

TIMKEN



TIMKEN® U SERİSİ BİLYALI RULMAN YATAKLARI KATALOĞU

TİMKEN COMPANY HAKKINDA

Rulmanlarda ve güç aktarım sistemlerinde global lider olarak Timken, üretkenliği ve çalışma zamanını artıran güvenilir ve verimli performans sunmak üzere hassas çözüm tasarımına, materyallere ve işçiliğe odaklanır. Timken, yenileme ve tamir hizmetleri ile birlikte çok çeşitli rulmanlar, kayışlar, zincirler, kaplinler, dişliler ve yağlayıcılar sunar. Timken (NYSE; TKR; www.timken.com) müşterinin kompleks ihtiyaçlarına yenilikçi bir yaklaşım oluşturmak için metalurji, triboloji ve mekanik güç aktarımındaki ispatlanmış deneyimini uygular. Pazarlarda sunduğu olağanüstü hizmetle birlikte ürünlerin global olarak bulunulurluğu ve mühendislik yeteneği Timken'in dünya çapında tercih edilen bir marka olmasını sağlar.

Daha fazla Timken kataloğu görüntülemek için www.timken.com/catalogs adresine gidebilir ve buradan interaktif sürümlere erişebilir veya akıllı telefonunuz ya da mobil cihazınız üzerinden katalog uygulamasını indirebilirsiniz.

TİMKEN® U SERİSİ BİLYALI RULMAN YATAKLARI KATALOĞU DİZİNİ

Genel Bakış	2
Raf Ömrü/Depolama	4
Uyarılar	5

Teknik

Yatak Çeşitleri	6
Terimler	7
Ürün Bilgisi	8
Montaj	10
Yeniden Yağlama	12
Teknik Veriler	12
Radyal İç Boşluk	13
Hız Derecelendirmeleri	14

UC 200 Endüstriyel Tespit Vidası Kilitleme Serisi

UCP 200 Standart Yataklar	16
UCPA 200 Kılavuzlu Taban Yastık Blok Muhafazalı üniteleri	18
UCPW 200 Y Serisi Kılavuzlu Taban Yastık Blok Muhafazalı üniteleri	2
UCF 200 Dört Civatalı Flanşlı Yataklar	22
UCFL 200 İki Civatalı Flanşlı Yataklar	24
UCFC 200 Yuvarlak Flanşlı Kılavuz Yataklar	26
UCT 200 Gergi Yatakları	28
UC 200 Geniş İç Bilezikli Bilyeli Rulmanlar	30

UEL 200 Eksantrik Tespit Maşonlu Serisi

UELP 200 Standart Yataklar	34
UELPA 200 Kılavuzlu Taban Yastık Blok Muhafazalı üniteleri	36
UELPW 200 Y Serisi Kılavuzlu Taban Yastık Blok Muhafazalı üniteleri	38
UELF 200 Dört Civatalı Flanşlı Yataklar	40
UEFL 200 İki Civatalı Flanşlı Yataklar	42
UELFC 200 Yuvarlak Flanşlı Kılavuz Yataklar	44
UEL 200 Gergi Yatakları:	46
UEL 200 Geniş İç Bilezikli Bilyeli Rulmanlar	48

UK 200 Endüstriyel Adaptör Kovani Kilitleme için Konik Delik Serisi

UKP 200 Standart Yataklar	52
UKPA 200 Muhafazalı Taban Yastık Blok Muhafazalı Üniteleri	54
UKF 200 Dört Civatalı Flanşlı Yataklar	56
UKFL 200 İki Civatalı Flanşlı Yataklar	58
UKFC 200 Yuvarlak Flanşlı Kılavuz Yataklar	60
UKT 200 Gergi Yatakları	62
UK 200 Geniş İç Bilezikli Bilyeli Rulmanlar	64

UC 300 Ağır İş Tipi Tespit Vidası Kilitleme Serisi

UCP 300 Standart Yataklar	68
UCF 300 Dört Civatalı Flanşlı Yataklar	70
UCFL 300 İki Civatalı Flanşlı Yataklar	72
UCT 300 Gergi Yatakları	74
UC 300 Geniş İç Bilezikli Bilyeli Rulmanlar	76



TIMKEN® U SERİSİ BİLYALI RULMAN YATAKLARI - OPTİMİZE EDİLMİŞ PERFORMANS İÇİN TASARLANDI

Geniş iç halka rulmanı ve bilyeli rulman muhafazalı birimin yapılmasının da aralarında bulunduğu Timken yenilikleri, 110 yıldan uzun bir süredir sektördeki hareketliliği destekler. Rulmanlar, metalürji, keçeler ve son kullanıcı uygulamaları alanlarındakiengin mühendislik bilgimizi, muhafazalı birim ürün grubumuzdan optimize edilmiş performans sağlamak için kullanarak bu yeniliği devam ettiriyoruz.

Timken bilyeli rulman muhafazalı üniteleri, aşağıdakiler aracılığıyla verimliliği artırır:

Ekipmanın çalışma süresinin artırılması ve düşük bakım maliyeti.

- Küresel dış halkalar ve hassas işlenmiş dökme demir muhafazalara sahip rulmanlar, dış halkanın dönmesini engeller.
- Rulmanlar, shaftın +/- 3 derece yanlış hizalanmasına dayanır.
- -20°C ve 100°C (-4°F ve 212°F) arasında normal çalışma için tasarlanmıştır.
- Geniş iç halka bilyeli rulmanları, büyük shaft desteği sağlar.
- Yüksek mukavemetli muhafazalar, çoğu endüstriyel uygulamaya uygundur.
- Rulmanlar önceden yağlanmıştır ve hemen kurulabilir.
- Timken bilgisi ve desteği standart olarak gelir.

En zorlu ortamlar için tasarlanmış dayanıklı keçe.

- Özel tasarlanmış keçe, uzun rulman ömrü ve düşük yağ sızıntısı sağlar.
- Yapıştırılmış keçe tasarımı ilave rulman koruması için bir çelik atıcı içerir.
- Etkili yağ tutma ile daha az birikme ve nem girişi, rulman performansını artırır.



Çeşitli montaja hazır üniteler.

- Beş farklı muhafaza tasarımı ve değiştirme parçaları, metrik ve ingiliz ölçüsü boyutlarında sunulur.
- Tespit vidalı kilitleme, adaptör kovani ve eksantrik kilitleme manşonu için konik iç çap kolay montaj sağlar.
- Geniş boyut seçenekleri çok sayıda uygulamanın yapılabilmesini sağlar.
- Modifikasyon yapmadan çok sayıda uygulamada kullanılabilir.
- Yerel olarak stokta bulunabilmesi, beklediğiniz hizmet düzeyini sağlar.

Timken, dünyanın birçok yerinde bulunan servis mühendisleri ekibi ile iş alanlarınızı destekliyor. Verdikleri hizmet, bakım aralıklarını uzatmaya ve çalışma süresini en üst düzeye çıkarmaya yardımcı olur.

Çok çeşitli rulman ve yağlar, keçeler, aletler eğitim, onarım hizmetleri ve durum izleme sistemlerinin de dahil olduğu ürün ve hizmet grubuyla Timken sürütünme yönetimi için tümü bir arada tek kaynağınızdır.

BU KATALOĞUN KULLANIMI

Bu kataloğu, ekipman ihtiyaçlarınıza ve özelliklerine en iyi uyan Timken rulmanlarını bulmanıza yardım etmek için tasarladık.

Baskı konumlarında özel olarak kullanılan çok sayıda rulman tipi ürün tablolarında listelenmiştir. Diğer yatak tipleri için, ilgili Timken ürün kataloğu referansına bakın.

Timken, hem İngiliz ölçüsüne göre hem de metrik sisteme göre boyutlandırılmış kapsamlı bir yatak ve aksesuar yelpazesi sunuyor. Size kolaylık sağlaması için, boyut aralıkları milimetre ve inç olarak gösteriliyor. Uygulamanızın özel ihtiyaçlarına uygun serimizin tamamı hakkında daha fazla bilgi için Timken mühendisinizle iletişime geçin.

Bu yayın, boyutlar, toleranslar ve yük oranlarının yanı sıra, shaftlar ve muhafazalar, iç açıklıklar, malzemeler ve diğer yatak özellikleri için montaj ve takma uygulamalarını tarif eden mühendislik bölümleri içeriyor. Özel ihtiyaçlarınıza en iyi uyabilecek yatakların tipi ve özelliklerinin ilk kez belirlenmesinde değerli yardım sağlıyor.

Bu yayında kullanılan ISO, Uluslararası Standartlar Örgütü ve JIS ise Japon Endüstriyel Standartlarını ifade etmektedir.

Bu katalogta düzenli olarak güncelleme yapılır.

Timken® U Serisi Muhafazalı Ünite Kataloğunun en yeni sürümü için www.timken.com/catalogs adresini ziyaret edin.



GRESLE YAĞLANMIŞ YATAKLAR VE BİLEŞENLERİN RAF ÖMRÜ VE SAKLANMASI

Ürünlerimizden en yüksek değeri almanıza yardım etmek için, Timken, gres yağıyla yağlanmış bilyeli ve makaralı yataklar, bileşenler ve takımların raf ömrüne ilişkin kılavuzlar sağlıyor. Raf ömrü bilgileri, Timken ve endüstri test verileri ve deneyimine dayanıyor.

RAF ÖMRÜ

Raf ömrü, yağlanmış yatak/bileşen tasarım ömründen aşağıdaki şekilde ayırt edilmektedir:

Gres yağıyla yağlanmış yatağın/bileşenin raf ömrü, kullanım veya kurulum öncesindeki süreyi ifade eder.

Raf ömrü, öngörülen toplam tasarım ömrünün bir kısmıdır. Yağ akma oranları, petrol göçü, çalışma koşulları, kurulum koşulları, sıcaklık, nem ve uzun süreli saklama konularında değişkenliklerden dolayı tasarım ömrünün tam olarak tahmin edilmesi imkansızdır.

TIMKEN, BAŞKA BİR TARAFÇA YAĞLANAN HERHANGİ BİR YATAĞIN/BİLEŞENİN RAF ÖMRÜNDEN SORUMLU DEĞİLDİR.

Avrupa REACH uyumu

Tek başına konteynerlerde veya teslim sistemlerinde satılan Timken yağları, gres yağları ve benzer ürünler, Avrupa REACH (Kimyasalların Kaydı, Değerlendirilmesi, İzni ve Kısıtlanması) kriterlerine tabidir. Timken'in, Avrupa Birliği'ne ithalat için, yalnız ECHA'ya (Avrupa Kimyasal Ajansı) kayıtlı olan yağları ve gres yağlarını satabilir veya sağlayabilir. Daha fazla bilgi için lütfen Timken mühendisinizle irtibata geçin.

Timken, nihai ürünlerimiz ("ürünler" olarak anılan yataklar, bileşenler ve takımlar) için aşağıdaki saklama yönergelerini önerir:

- Timken tarafından aksi belirtilmedikçe, ürünler, hizmete sokmaya hazır hale gelene kadar orijinal ambalajlarında tutulmalıdır.
- Ambalaj üzerindeki herhangi bir etiket veya marka işareti çıkarılmamalı veya değiştirilmemelidir.
- Ürünler, ambalajı delinmemiş, ezilmemiş veya hasar görmemiş şekilde saklanmalıdır.
- Bir ürün, ambalajından çıkarıldıktan sonra, en kısa sürede hizmete sokulmalıdır.
- Ayı paketlenmemiş bir ürün, yığın paket konteynerinden çıkarılırken, konteyner, ürün çıkarıldıktan hemen sonra yeniden contalanmalıdır.

- Saklama alanı sıcaklığı, 0°C (32°F) ile 40°C (104°F) arasında tutulmalıdır; sıcaklık dalgalanmaları en aza indirgenmelidir.
- Bağıl nem, yüzde 60'ın altında tutulmalı ve yüzeyler kuru olmalıdır.
- Saklama alanı, toz, kir, zararlı buharlar, vb. gibi, ancak bunlarla sınırlı olmaksızın, havadan gelen kirlenici maddelerden korunmalıdır.
- Saklama alanı, gereksiz titreşimden izole edilmelidir.
- Her türlü aşırı koşuldan kaçınılmalıdır.

Timken, sizin özel saklama koşullarınızı iyi bilmediğinden, bu yönergelerin izlenmesini önemle tavsiye ediyoruz. Ancak, durumlar veya geçerli devlet gereklilikleri, daha katı saklama gerekliliklerine uymanızı gerektirebilir.

Birçok yatak bileşeni, tipik olarak, yağ olmayan aşınma önleyici bir bileşikle korunarak sevk edilir. Bu bileşenler, aşınma önleyici bileşik uzaklaştırılmadan petrole yağlanmış uygulamalarda kullanılabilir. Bazı özel gres yağlarını kullanırken, yatak bileşenlerini uygun gres yağı ile ambalajlamadan önce aşınma önleyici bileşiği uzaklaştırmanızı tavsiye ederiz.

Farklı yağlayıcılar sıklıkla uyumsuz olduğundan dolayı yağlayıcı seçerken dikkatli olun.

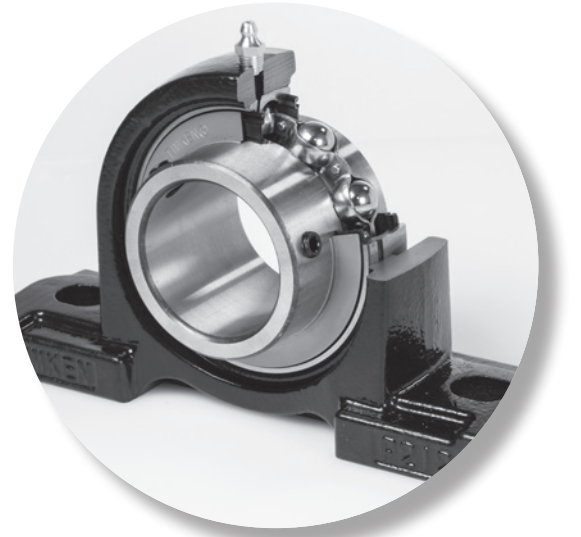
Bir rulman sevkiyatı aldığınızda, montaja hazır oluncaya kadar ürünleri paketlerinden çıkarmayınız. Böylece korozyona uğramazlar veya kirlenmezler.

Rulmanları ve rulman muhafazalarını uygun bir ortamda saklayarak amaçlanan süre boyunca korunmuş kalmasını sağlayın.

TEKNİK

Aşağıdaki konular bu bölümde ele alınmıştır:

Yatak Çeşitleri	6
Terimler	7
Ürün Bilgisi	8
Montaj	10
Yeniden Yağlama	12
Teknik Veriler	12
Radyal İç Boşluk	13
Hız Derecelendirmeleri	14



Daha fazla Timken kataloğu görüntülemek için www.timken.com/catalogs adresine gidebilir ve buradan interaktif sürümlere erişebilir veya akıllı telefonunuz ya da mobil cihazınız üzerinden Timken katalog uygulamasını indirebilirsiniz. QR kodunu taratın veya timkencatalogs.com adresini ziyaret edin.

RULMAN ÇEŞİTLERİ

Timken size, tespit vidalı (UC), adaptör kovanlı kullanım için konik iç çaplı (UK) ve metrik ve İngiliz ölçülerindeki eksantrik kilitleme manşon (UEL) mekanizmaları ile birlikte standart ve ağır iş tipi bilyeli muhafazalı ünitelerin eksiksiz serisini sunar:



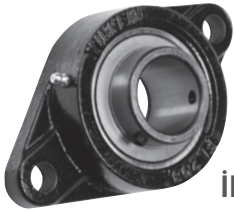
YASTIK BLOKU ÜNİTELERİ

UCP – 12 mm ila 140 mm (½ inç ila 4 inç)
UELP – 12 mm ila 75 mm (½ inç ila 3 inç)
UKP – 20 mm ila 80 mm (¾ inç ila 3 inç)



DÖRT CIVATALI FLANŞLI ÜNİTELER

UCF – 12 mm ila 140 mm (½ inç ila 4 inç)
UELF – 12 mm ila 75 mm (½ inç ila 3 inç)
UKF – 20 mm ila 80 mm (¾ inç ila 3 inç)



İKİ CIVATALI FLANŞLI ÜNİTELER

UCFL – 12 mm ila 130 mm (½ inç ila 4 inç)
UELFL – 12 mm ila 75 mm (½ inç ila 3 inç)
UKFL – 20 mm ila 80 mm (¾ inç ila 3 inç)



KILAVUZLU YUVARLAK FLANŞLI ÜNİTELER

UCFC – 12 mm ila 90 mm (½ inç ila 3 inç)
UELFC – 12 mm ila 75 mm (½ inç ila 3 inç)
UKFC – 20 mm ila 80 mm (¾ inç ila 3 inç)



BOŞLUK ALMA ÜNİTELERİ

UCT – 12 mm ila 140 mm (½ inç ila 4 inç)
UEL – 12 mm ila 75 mm (½ inç ila 3 inç)
UKT – 20 mm ila 75 mm (¾ inç ila 3 inç)



GENİŞ İÇ HALKA BİLYELİ RULMANLAR

UCF – 12 mm ila 140 mm (½ inç ila 4 inç)
UELFC – 12 mm ila 75 mm (½ inç ila 3 inç)
UKFC – 20 mm ila 80 mm (¾ inç ila 3 inç)



KILAVUZLU TABAN YASTIK BLOK ÜNİTELERİ

UCPA - 12mm ila 50mm (½ inç ila 2 inç)
UELPA - 12mm ila 50mm (½ inç ila 2 inç)
UKPA - 20mm ila 45mm (¾ inç ila 1¾ inç)
UCPW - 25mm ila 40mm
UELPAW - 25mm ila 40mm

TERİMLER

İHTİYAÇLARINIZA YÖNELİK DÜZENLEMELER

BİLYE MUHAFAZA ÜNİTELERİ

Standart ve ağır iş tipi serileri – adaptör manşonu ve egzantrik tespit manşon mekanizması ile kullanım için geniş iç halka, tespit vidası, konik delik.

MUHAFAZA TİPLERİ

Yastık bloku, iki cıvatalı flanş, dört cıvatalı flanş, kılavuzlu yuvarlak flanş ve boşluk alma, kılavuzlu taban yastık blok

METRİK DELİK BOYUTLARI








12 mm – 140 mm

İNÇ DELİK BOYUTLARI

½ inç – 4 inç



TABLO 1. MODEL LİSTESİ

Model	Rulman İç Çap Yüzeği (Şafta Sabitlenen)	Model Kodu	Şaft Çapı				Ölçü Tablosu Sayfa Numarası
			Min.	Maks.	Min.	Maks.	
			inç		mm		
	tespit vidası kilitli	UC	½	4	12	140	30, 76
	eksantrik tespit manşonlu	UEL	½	3	12	75	48
	konik delik (adaptör manşonu ⁽¹⁾)	UK	¾	3	20	80	64
	tespit vidası kilitli	UCP	½	4	12	140	16, 68
	eksantrik tespit manşonlu	UELPA	½	3	12	75	34
	konik delik (adaptör manşonu ⁽¹⁾)	UKP	¾	3	20	80	52
	tespit vidası kilitli	UCF	½	4	12	140	22, 70
	eksantrik tespit manşonlu	UELF	½	3	12	75	40
	konik delik (adaptör manşonu ⁽¹⁾)	UKF	¾	3	20	80	56
	tespit vidası kilitli	UCFL	½	4	12	130	24, 72
	eksantrik tespit manşonlu	UELFL	½	3	12	75	42
	konik delik (adaptör manşonu ⁽¹⁾)	UKFL	¾	3	20	80	58
	tespit vidası kilitli	UCT	½	4	12	140	28, 74
	eksantrik tespit manşonlu	UELTA	½	3	12	75	46
	konik delik (adaptör manşonu ⁽¹⁾)	UKTA	¾	3	20	75	72
	tespit vidası kilitli	UCFC	½	3 ½	12	90	26
	eksantrik tespit manşonlu	UELFC	½	3	12	75	44
	konik delik (adaptör manşonu ⁽¹⁾)	UKFC	¾	3	20	80	60
	ayar vidası kilitli	UCPA	½	2	12	50	18
	eksantrik kilitleme bilezikli	UELPA	½	2	12	50	36
	konik delik (adaptörlü ⁽¹⁾)	UKPA	½	1 ⅙	25	45	54
	ayar vidası kilitli	UCPW			25	40	20
Y Serisi Kılavuzlu taban yastık bloku üniteleri	eksantrik kilitleme bilezikli	UELPAW			25	40	38

⁽¹⁾ Not: İstenen boyuttaki adaptör kovani ayrıca sipariş edilmelidir.

ÜRÜN BİLGİSİ

Hassas biçimlendirilmiş atıcı

Kirliliğe karşı en üst düzey koruma sağlar.

Yüksek performanslı keçe

Tasarlanmış iç halka ara birimine sahip bağlı nitril lastik keçe.

Sertleştirilmiş ve topraklanmış keçe yeri

Sürtünme aşınmasına karşı korumaya yardımcı olarak keçe ömrünü uzatır.

Küresel dış çapa sahip dış halka

Rulman ömrünü uzatmak için rulman ve muhafaza arasındaki parça.

Yağlama iletim sistemi

Rulmanın dış halkasında hassas işlenmiş yağlama kanalı ve delikleri.

Hassas tasarlanmış bilyeler ve kafes

Çelik kafes, etkili bilye kılavuzu ve yüksek sıcaklıkta çalışma olanağı sağlar.

Geniş iç halka

Dar halkalar üzerindeki geliştirilmiş şaft desteği, rulman ömrünü uzatır ve yanlış hizalamayı azaltır.

Kilitleme türleri

Üç etkin kilitleme türü mevcuttur:

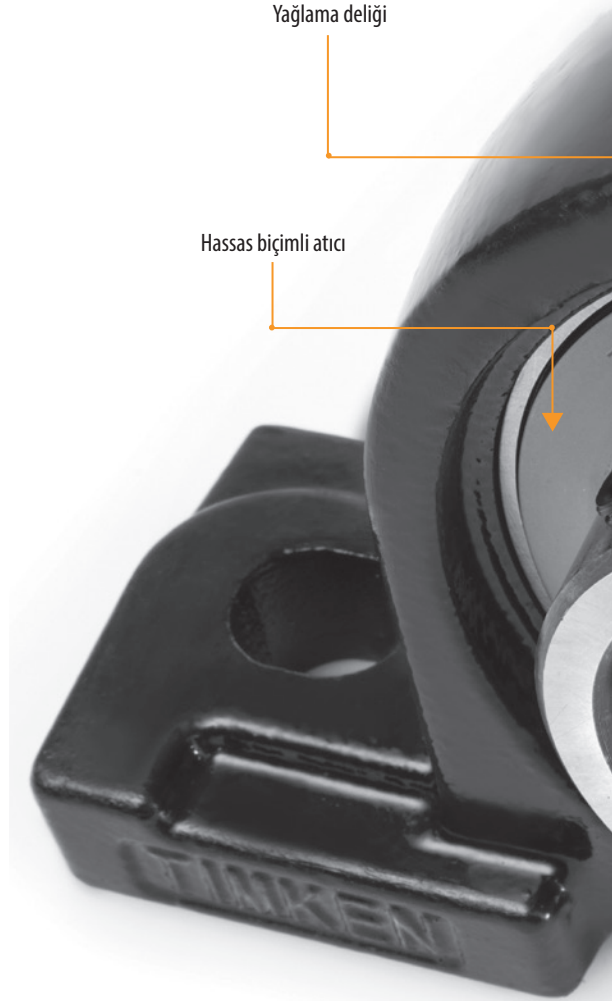
- Tespit vidası kilitleme
 - Basit montaj
 - Ters çevirmeli uygulamaları için idealdir
 - Maksimum tutma gücü sağlar
- Eksantrik kilitleme
 - Kolay montaj
 - Güvenilir ve şafta sıkı tutunmayı sağlar
 - Şaft hasarını en aza indirir
- Adaptör kovani kilitleme
 - Yüksek konsentrik ve sabit kilitleme
 - Şaft hasarını ortadan kaldırır
 - Olumsuz koşullar altında bile aşındırma korozyonunu önler

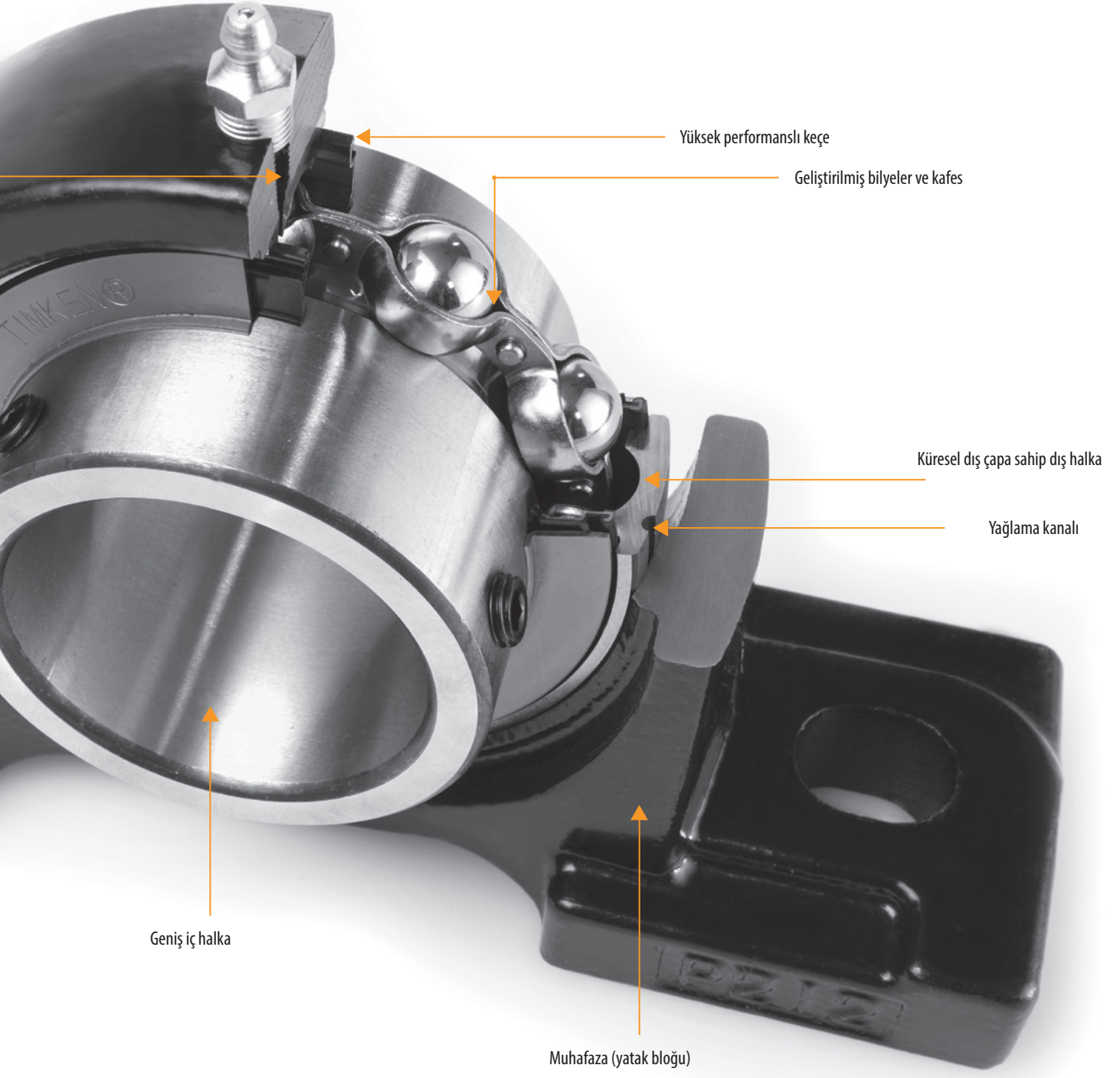
Dökme demir muhafaza

ISO 185 Derece 200 (ASTM A48 Sınıf No. 30) dökme demire sahiptir.

Premium gres

Çok sayıda endüstriyel yağ ile uyumlu yüksek kaliteli lityum bazlı yağ ile önceden yağlanmıştır.





MONTAJ

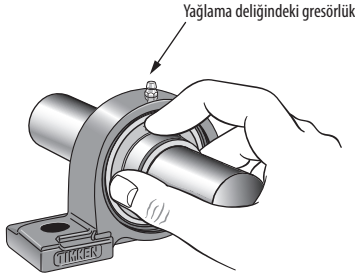
UC 200 VE UC 300 SERİSİ

TESPİT VIDASI TÜRÜ ÜNİTELER

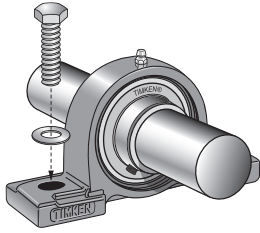
Tespit vidası türü üniteler birbirlerine 120 derecede yerleştirilmiş iç halkadaki iki tespit vidasının yardımıyla şaftta monte edilir. Tespit vidası sabitleme mekanizması, kolay montaj sağlar ve şaft dönüşünün iki yönlü olduğu yerlerdeki uygulamalar için uygundur.

Tespit vidası türü üniteler için montaj prosedürleri aşağıda gösterilmiştir.

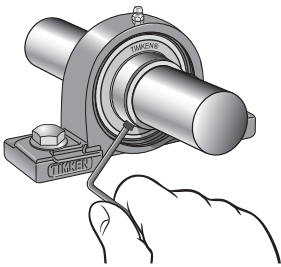
1. Şaftın temiz, pürüzsüz, düz ve uygun çapta olduğundan emin olun. Rulman, şaftın aşınmış bir kısmına monte edilmemelidir. HRC 45'ten yüksek sertliğe sahip şaftlar kullanmak cihazları sabitleme verimliliğini düşürür. Önerilen şaft toleransları için sayfa 12'da tablo 3'ye bakın.
2. Verilen gresörlüğü, muhafazadaki dışı yağlama deliğine takın. Rulmanı, muhafazasının içinde hizalayın ve birimi, şafttaki pozisyona kaydırın.



3. Uygun boyuta sahip bir bağlantı elemanı ve önerilen cıvata torkunu kullanarak muhafazayı, montaj desteklerine sıkı cıvatalayın (sayfa 12, tablo 5). Herhangi bir muhafazalı birimi kurarken düz pullar kullanılmalıdır. Pullar, cıvata çapına uygun boyutta olmalıdır.



4. Her bir iç halka tespit vidasını önerilen tork düzeylerine kademe kademe sıkarak rulmanı şaftta sabitleyin (sayfa 12, tablo 4).



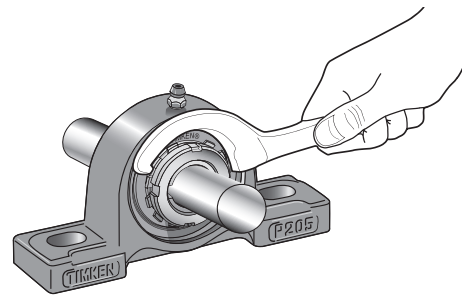
UK SERİSİ

ADAPTÖR TÜRÜ ÜNİTELER

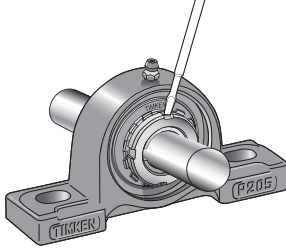
Adaptör türü üniteler, bir adaptör kovani, kilitleme somunu ve kilitleme rondelasından oluşan adaptör kovani tertibatı ile şaftta monte edilen bir konik iç delikli rulmana sahiptir. Bu tasarım, küçük boyutlu şaftlara uyabilme kapasitesi ile birlikte en iyi şaft konsantrikliği ve yüksek kapasite sunar. Bu üniteler aşırı titreşim ve darbelere maruz kalınan yerler için en uygun seçimdir.

Adaptör türü üniteler için montaj prosedürleri aşağıda gösterilmiştir.

1. Milin temiz, pürüzsüz, düz ve uygun çapta olduğundan emin olun. Rulman, şaftın aşınmış bir kısmına monte edilmemelidir. Önerilen şaft toleransları için sayfa 13'da tablo 6'ye bakın.
2. Adaptör kovaniyi şaftın üzerindeki konuma kaydırın. Kovan çok sıkıysa tornavida kullanarak yuvayı genişletin.
3. Rulman ünitesini adaptör kovani üzerine kaydırın ve muhafazalı üniteyi montaj uygun boyutta bağlantı elemanları kullanarak gevşek bir şekilde montaj desteğine monte edin. Herhangi bir muhafazalı birimi kurarken düz pullar kullanılmalıdır. Pullar, cıvata çapına uygun boyutta olmalıdır.
4. Kilit rondelası ve rulmanın iç halkası arasında yaklaşık 6,35 mm (¼ inç) bırakarak kilit rondelasını kovana monte edin ve kilitleme somununu adaptör kovaniye vidalayın.
5. Daha büyük bir tornavida veya levye kullanarak şaft, adaptör kovani ve rulmanın iç halkası arasında göreceli hareket kalmayınca kadar kovani yerine oturtun.
6. Elle sıkabildiğiniz kadar kilitleme somunu sıkın. Somun anahtarı ile kilitleme somununu önerilen torka sıkın (bkz. tablo 7, sayfa 13).

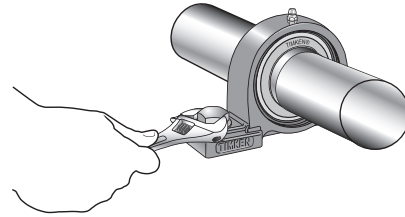


7. Kilitleme somununun gevşemesini önlemek için kilitleme rondelasındaki küçük parçayı kıvrıyarak kilitleme somunu üzerindeki kanala geçirin.

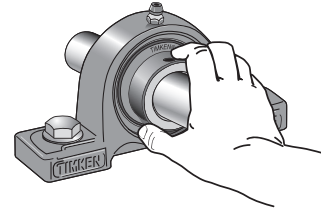


8. Şaftın serbestçe dönmelerini sağlamak için montaj cıvatalarını sıkarken şaftı elle çevirin. Muhafazalı ünite montaj cıvatalarını sayfa 12, tablo 5'te verilen tavsiye edilen cıvata sıkma torkuna sıkın.

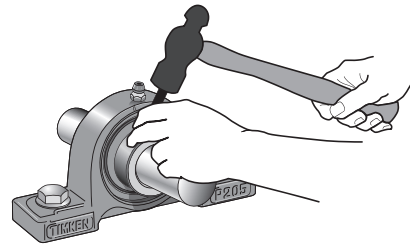
3. Uygun boyuta sahip bir bağlantı elemanı ve önerilen cıvata torkunu kullanarak muhafazayı, montaj desteklerine sıkıcı cıvatalayın (sayfa 12, tablo 5). Herhangi bir muhafazalı birimi kurarken düz pullar kullanılmalıdır. Pullar, cıvata çapına uygun boyutta olmalıdır.



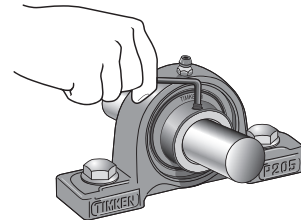
4. Tırnağını rulman iç halkasının ucundaki tırnağa bitişik olacak şekilde eksantrik kilitleme manşonunu şafta yerleştirin. Eksantrik manşonun girintili tırnağı karşılık gelen rulman iç halkasındaki tırnağa geçecektir. Manşonu şaftın dönüş yönünde çevirin.



5. Hafif bir çekiç ve kör deliğe sokulmuş bir saplama çivi kullanarak manşonu pozitif olarak geçirmek için şaft dönüş yönünde hafifçe vurun. Geçme, şafta şimdi kilitlenmiştir.



6. Tespit vidasını önerilen tork seviyesine sıkın (bkz. sayfa 12, tablo 4).



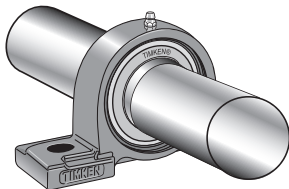
UEL SERİSİ

EKSANTRİK TESPİT MANŞONLU ÜNİTELER

Kendinden kilitlemeli manşon kilitleme somunları, kilitleme rondelaları, tespit parçaları, kovanlar ve adaptörler ihtiyacını ortadan kaldırır. Tarımsal ve endüstriyel uygulamaların çoğu için kendinden kilitlemeli manşonlar monte edilmesi en kolay muhafazalı ünitelerdir. Kilitleme manşonu, manşon iç çapına eksantrik yapılmış bir girintili tırnağa sahiptir. Şaft üzerinde monte edilirken, kilitleme manşonu rulmanın iç halkasının eksantrik tırnak ucuna geçer veya eşleşir. Bu tertibat kullanıldıkça artan bir pozitif yapıştırmayla şaftı sıkıca sarar. Herhangi bir ayarlama gerekli değildir. Manşon tespit vidası ilave kilitleme sağlar.

Eksantrik kilitleme manşon türü üniteler için montaj prosedürler aşağıda gösterilmiştir.

1. Şaftın temiz, pürüzsüz, düz ve uygun çapta olduğundan emin olun. Rulman, şaftın aşınmış bir kısmına monte edilmemelidir. HRC 45'ten yüksek sertliğe sahip şaftlar kullanmak cihazları sabitleme verimliliğini düşürür. Önerilen şaft toleransları için sayfa 12'da tablo 3'ye bakın.
2. Verilen gresörlüğü, muhafazadaki dişli yağlama deliğine takın. Rulmanı, muhafazasının içinde hizalayın ve birimi, şafttaki pozisyona kaydırın.



TEKRAR YAĞLAMA

Timken bilyeli rulman muhafazalı birimler önceden yağlanmıştı. Fakat bu ürünlerin kullanım amacı kapsamında bulunan bazı uygulamalarda periyodik yeniden yağlama önerilir. Spesifik yeniden yağlama döngüsü için ekipman üreticinizin çalışma kılavuzuna bakın. Genel yönergeler aşağıda tablo 2'de verilmiştir.

TABLO 2. GRESLENMİŞ RULMANLAR İÇİN GENEL YENİDEN YAĞLAMA ÖNERİLERİ (1)

Durum	Yeniden Yağlama Aralığı
İç mekan kullanımı	Gerekli değil
Dış mekan kullanımı	Yılda 2-3 kez
Zorlu dış etkilere maruz kalma	Ayda bir
Yüksek kirlilik ve sululu ortam	Haftada bir

(1) Kural olarak, rulmandan gres ilk kez çıktığı görünüme kadar yeniden yağlayın.

TEKNİK VERİLER

Aşağıdaki tablolarda şaft toleransı, tavsiye edilen tespit vidası ve montaj civataları tork değeri, rulman iç boşlukları ve hız oranları ile ilgili kullanışlı montaj detayları verilmiştir.

TABLO 3. ÖNERİLEN ŞAFT TOLERANSI (1)

Şaft Boyutu		Şaft Toleransı	
Üzerinden	Dahil	Min,	Maks,
mm inç	mm inç	mm inç	mm inç
12 0,500	18 0,625	0 0,000	-0,011 -0,0004
19 0,750	30 1,000	0 0,000	-0,013 -0,0005
31 1,125	50 1,938	0 0,000	-0,016 -0,0006
51 2,000	80 3,125	0 0,000	-0,019 -0,0007
81 3,250	120 3,500	0 0,000	-0,022 -0,0009
120 3,50	140 4,00	0 0,000	-0,025 -0,0010

(1) Bunlar normal hizmete yöneliktir; ağır yükler, yüksek hızlar veya dikey şaft uygulamaları için ekipman üreticinize veya yerel Timken temsilcinize danışın.

Konik kovan geçmelerinin şaft toleransları için, sayfa 13, tablo 6'ya bakın.

TABLO 4. ÖNERİLEN TESPİT VIDASI SIKMA TORKU

Tespit Vidası Boyutu	Sıkma Torku	Uygulanabilir Delik Aralıkları		
		UC 200 Seri	UEL 200 Seri	UC 300 Seri
mm inç	N-m inç-lb.			
M6 x 0,75	4	201 - 206	204 - 205	305 - 306
¼ - 28 UNF	35	201 - 206	-	-
M8 x 1	9	207 - 209	206 - 210	307
⅜ - 24 UNF	75	207 - 209	-	-
M10 x 1,25	18	210 - 212	211 - 212	308 - 309
⅜ - 24 UNF	155	210 - 212	-	-
M12 x 1,5	28	213 - 218	-	310 - 314
⅞ - 20 UNF	248	-	-	-
M14 x 1,5	35	-	-	315 - 316
½ - 20 UNF	248	213 - 218	-	-
M16 x 1,5	56	-	-	317 - 319
⅝ - 18 UNF	496	-	-	-
M18 x 1,5	62	-	-	320 - 324
¾ - 16 UNF	549	-	-	-
M20 x 1,5	83	-	-	326 - 328
-	-	-	-	-

Adaptör kilitleme somunlarının sıkma torkları için, sayfa 13, tablo 7'ye bakın.

TABLO 5. TAVSİYE EDİLEN MONTAJ CIVATASI TORKU

Civata Boyutu	Sıkma Torku	Civata Boyutu	Sıkma Torku
mm	N-m	inç	ft.-lb.
M10	12 - 21	⅜	9 - 16
M12	21 - 37	⅜	16 - 27
M14	34 - 60	½	26 - 44
M16	53 - 93	⅝	39 - 69
M20	104 - 186	¾	77 - 137
M22	143 - 256	⅞	106 - 190
M27	266 - 478	1	196 - 353
M30	360 - 645	1 ⅛	265 - 476
M33	494 - 885	1 ¼	364 - 653
M36	631 - 1130	1 ⅜	465 - 833
M39	740 - 1320	1 ½	521 - 974
M42	858 - 1533	1 ⅝	609 - 1131

Konik delikli rulmanlar şaftta bir adaptör ile sabitlendiği için adaptör kovani mükemmel eş merkezlik sağladığından gevşek bir geçme uygundur. Bu ise rulmanın şaftta çok daha kolay monte edilmesini sağlar.

Sayfa 13, Tablo 6'da konik delikli rulmanlarla (adaptörlü) kullanılan ölçü toleranslar gösterilmiştir.

TABLO 6. KONİK DELİKLİ RULMANLAR (ADAPTÖRLÜ) İÇİN ŞAFT ÖLÇÜ TOLERANSLARI

Şaft Çapı		Şaft Ölçü Toleransları			
Üzerinden	Dahil	h8		h9	
		Min,	Maks,	Min,	Maks,
mm inç	mm inç	mm inç	mm inç	mm inç	mm inç
18	30	-0,033	0	-0,052	0
5/8	1 ¼	-0,0013	0	-0,0020	0
30	50	-0,039	0	-0,062	0
1 ¼	2	-0,0015	0	-0,0024	0
50	80	-0,046	0	-0,074	0
2	3 ½	-0,0018	0	-0,0029	0

TABLO 7. ADAPTÖR KİLİTLEMESOMUNLARININ SIKMA TORKLARI (REFERANS)

Delik Kodu	UK 200 Serisi		
	Standart Yük		Ağır Yük
	Min.	Maks.	(Maks. x 1,5)
	N-m ft.-lb.	N-m ft.-lb.	N-m ft.-lb.
5	25	38	56
	18	28	41
6	30	45	68
	22	33	50
7	40	60	90
	30	44	66
8	50	75	113
	37	55	83
9	60	90	135
	44	66	100
10	75	113	169
	55	83	125
11	100	150	225
	74	111	166
12	130	195	293
	76	144	216
13	150	225	338
	111	166	249
15	170	255	383
	125	188	282
16	200	300	450
	148	221	332

RADYAL İÇ BOŞLUK

Bilyeli rulmanların üretiminde, halkaları ve yuvarlanan parçaları belirli bir iç boşluk ile monte etmek standart bir uygulamadır. Bu özellik, montaj sırasında pres geçme nedeniyle veya rulmanların, şaftların ve muhafazaların genişlemesi nedeniyle boşluk kaybını karşılamak için gereklidir. Bir uygulamadaki dahili boşluk, rulman performansına ve aynı zamanda ısı, ses ve titreşime büyük ölçüde etkisi olan önemli bir faktördür.

Tablo 8'de farklı serilerdeki rulmanlar için uygulanabilir dahili boşluklar ve Tablo 9'da ise dahili boşluk için uygulanabilir seçenekler gösterilmiştir.

TABLO 8. İÇ BOŞLUKLAR - FARKLI SERİLER

Rulman Deligi	İç Açıklık
Silindirik (UC, UEL)	CN
Konik (UK)	C3

TABLO 9. İÇ AÇIKLIK

Nominal Rulman Delik Çapı d		Radial İç Boşluk			
Üzerinden	Dahil	CN		C3	
		Min.	Maks.	Min.	Maks.
µm					
10	18	3	18	11	25
18	24	5	20	13	28
24	30	5	20	13	28
30	40	6	20	15	33
40	50	6	23	18	36
50	65	8	28	23	43
65	80	10	30	25	51
80	100	12	36	30	58
100	120	15	41	36	66
120	140	18	48	41	81

Hatırlatmalar

- Yukarıdaki tabloda verilen radyal iç boşluklar JIS B 1558 ile uyumludur.
- Uygulanan ölçülen yük nedeniyle iç boşluktaki artış aşağıda Tablo 10'da verilmiştir. Düzeltme maksimum boşluk için geçerlidir.

TABLO 10. BOŞLUK DÜZELTMESİ

Nominal Rulman Delik Çapı d		Ölçülen Yük	Boşluk Düzeltmesi	
Üzerinden	Dahil		CN	C3
mm		N	µm	
2,5	18	24,5	4	4
18	50	49	5	6
50	280	147	8	9

HIZ LİMİTLERİ

Bilyeli rulmanın çalışabileceği maksimum hızı belirlemenin hassas bir metodu yoktur. Rulman özellikleri ve çevreleyen parçalar, şaftlar, muhafazalar ve diğer bileşen özellikleri; ve aynı zamanda temel hizmet koşulları, sürekli tatminkar yüksek hızlı performans için birbirlerine bağlı tüm değişkenlerdir.

Bir rulmanın güvenlik çalışma hızı genellikle, uygulama alanının etrafındaki sıcaklık, rulmanın hassasiyeti, şaftlar, muhafazalar, yardımcı parçalar ve yağlayıcı türü ve miktarına bağlı olan rulmanın içindeki sıcaklık ile sınırlıdır. Doğru dahili temizlikle radyal rulmanlar, eğer doğru şekilde monte edildiyseniz ve yağlandıysa uzun süreyle yüksek hızda çalışacaktır.

Aşağıdaki tabloda, bilyeli rulman ünitelerinin uygun standart dönüş hızları gösterilmiştir.

TABLO 11. MUHAFAZALI ÜNİTELER İÇİN UYGUN DÖNÜŞ HIZI

Delik Çapı Kodu	Çap Serisi	
	2	3
	DEV/DAK	
01	5800	-
02	5800	-
03	5800	-
04	5800	-
05	5100	4600
06	4300	3900
07	3700	3400
08	3300	3100
09	3100	2700
10	2800	2400
11	2500	2300
12	2300	2100
13	2200	1900
14	2100	1800
15	2000	1700
16	1800	1600
17	1700	1500
18	1600	1400
19	-	1400
20	-	1300
21	-	1200
22	-	1100
24	-	1100
26	-	1000
28	-	910

Hatırlatmalar:

Bir rulman ünitesi aşırı gevşek geçme kullanıldığında, izin verilen dönüş hızı aşağıdaki tabloda gösterilen geçme faktörü f_c ile çarpılarak hesaplanmalıdır.

TABLO 12. MUHAFAZALI ÜNİTELER İÇİN GEÇME FAKTÖRÜ f_c

Bilye Türü Rulman Üniteleri	Geçme Faktörü f_c					
	Şaft Toleransı Aralık Sınıfı					
	h5, j5	j6	h6	h7	h8	h9
Tespit vidası kilitleme, UC	-	1	1	0,8	0,5	0,2
Eksantrik maşon kilitleme, UEL	1	-	-	-	-	-
BK adaptör maşonu ile kullanım için konik delik	-	-	-	-	1	1

UC 200 ENDÜSTRİYEL TESPİT VİDASI KİLİTLEME SERİSİ

Aşağıdaki konular bu bölümde ele alınmıştır:

UCP 200 Standart Yataklar	16
UCPA 200 Kılavuzlu Taban Yastık Blok Muhafazalı üniteleri	18
UCPW 200 Y Serisi Kılavuzlu Taban Yastık Blok Muhafazalı üniteleri	20
UCF 200 Dört Civatalı Flanşlı Yataklar	22
UCFL 200 İki Civatalı Flanşlı Yataklar	24
UCFC 200 Yuvarlak Flanşlı Kılavuz Yataklar	26
UCT 200 Gergi Yatakları	28
UC 200 Geniş İç Bilezikli Bilyeli Rulmanlar	30



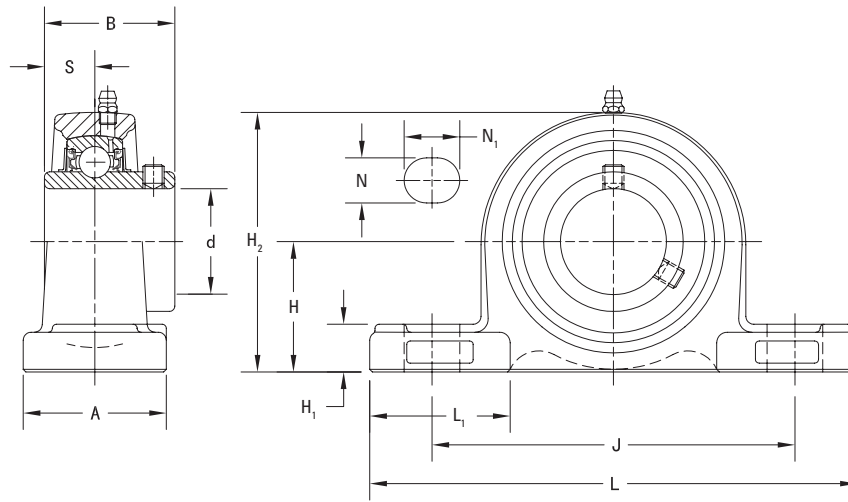
UCP 200 ENDÜSTRİYEL TESPİT VİDASI KİLİTLEME SERİSİ DÖKME DEMİR YASTIK BLOKLU MUHAFAZALI ÜNİTELER

- UCP yatak blokları, normal yüklerin bulunduğu endüstriyel uygulamalar için önerilir.
- İki civata ile montajı yapılan kompakt, tek parça muhafaza, herhangi bir konumda kurulabilir ve rulman değiştirmeyi kolaylaştırır.
- Bu birimler, şaft kaymasını dengeleyen kendiliğinden hizalanan küresel dış çapa sahip geniş iç halkalı bilyeli rulmanlar kullanır.
- Timken UCP serisi muhafazalı ünitelerde Timken tespit vidası kilitleme (UC) rulman geçmesi bulunur.
- Rulman önceden yağlanmış ve hemen kurulabilir.
- Yeniden yağlama için temin edilen gresörlük⁽¹⁾.
- Bağlayıcı keçe tasarımı, ıslak ve kirli ortamlardaki uygulamalar için çok uygundur.
- Civata delikleri arasındaki mesafe ve tabandan merkeze kadar yükseklik ölçüleri rakiplerin üniteleri ile karşılıklı değiştirilebilir.
- Rulman değişiminin kolay olması için tasarlanan muhafaza.

Şaft Çap d	Yatak Bloku Gösterimi	Rulman Adı	Temel Yük Değerleri		Ölçüler											Civata Boyutu	Wt, kg
			Dinamik	Statik	H	L	L ₁	A	H ₁	J	H ₂	S	B	N	N ₁		
			C _r	C _{0r}	mm inç	mm inç	mm inç	mm inç	mm inç	mm inç	mm inç	mm inç	mm inç	mm inç	mm inç		
12	UCP201	UC201	12,8 2878	6,7 1495	30,2 1 3/16	127 5	36 1 13/32	38 1 1/2	16 5/8	95 3 3/4	60 2 3/8	12,7 0,500	31,0 1,220	13 1/2	18 23/32	M10 3/8	0,6 1,3
1/2	UCP201-8	UC201-8															
15	UCP202	UC202	12,8 2878	6,7 1495	30,2 1 3/16	127 5	36 1 13/32	38 1 1/2	16 5/8	95 3 3/4	60 2 3/8	12,7 0,500	31,0 1,220	13 1/2	18 23/32	M10 3/8	0,6 1,3
5/8	UCP202-10	UC202-10															
17	UCP203	UC203	12,8 2878	6,7 1495	33,3 1 1/8	127 5	36 1 13/32	38 1 1/2	16 5/8	95 3 3/4	65 2 5/16	12,7 0,500	31,0 1,220	13 1/2	18 23/32	M10 3/8	0,7 1,5
3/4	UCP204-12	UC204-12															
20	UCP204	UC204	14,0 3147	7,9 1765	36,5 1 1/8	140 5 1/2	38 1 1/2	38 1 1/2	16 5/8	105 4 1/8	70 2 3/4	14,3 0,563	34,1 1,343	13 1/2	18 23/32	M10 3/8	0,8 1,8
7/8	UCP205-14	UC205-14															
25	UCP205	UC205	14,0 3147	7,9 1765	36,5 1 1/8	140 5 1/2	38 1 1/2	38 1 1/2	16 5/8	105 4 1/8	70 2 3/4	14,3 0,563	34,1 1,343	13 1/2	18 23/32	M10 3/8	0,8 1,8
1 1/16	UCP205-15	UC205-15															
30	UCP205-16	UC205-16	19,5 4384	11,3 2540	42,9 1 11/16	165 6 1/2	48 1 7/8	48 1 7/8	17 23/32	121 4 3/4	84 3 1/8	15,9 0,626	38,1 1,500	17 23/32	21 1 1/16	M14 1/2	1,3 2,9
1 1/8	UCP206-18	UC206-18															
35	UCP206	UC206	25,7 5778	15,4 3462	47,6 1 7/8	167 6 1/16	47 1 27/32	48 1 7/8	18 23/32	127 5	95 3 3/4	17,5 0,689	42,9 1,689	17 23/32	21 1 1/16	M14 1/2	1,6 3,5
1 3/16	UCP206-19	UC206-19															
40	UCP206-20	UC206-20	29,1 6542	17,8 4002	49,2 1 15/16	184 7 1/4	53 2 1/2	54 2 1/8	18 23/32	137 5 13/32	98 3 27/32	19,0 0,748	49,2 1,937	17 23/32	21 1 1/16	M14 1/2	2,0 4,4
1 1/4	UCP207-20	UC207-20															
45	UCP207-21	UC207-21	25,7 5778	15,4 3462	47,6 1 7/8	167 6 1/16	47 1 27/32	48 1 7/8	18 23/32	127 5	95 3 3/4	17,5 0,689	42,9 1,689	17 23/32	21 1 1/16	M14 1/2	1,6 3,5
1 5/16	UCP207-21	UC207-21															
50	UCP207-22	UC207-22	29,1 6542	17,8 4002	49,2 1 15/16	184 7 1/4	53 2 1/2	54 2 1/8	18 23/32	137 5 13/32	98 3 27/32	19,0 0,748	49,2 1,937	17 23/32	21 1 1/16	M14 1/2	2,0 4,4
1 3/8	UCP207-22	UC207-22															
55	UCP207	UC207	34,1 7666	21,3 4788	54,0 2 1/8	190 7 1/2	55 2 1/2	54 2 1/8	20 25/32	146 5 3/4	106 4 1/8	19,0 0,748	49,2 1,937	17 23/32	21 1 1/16	M14 1/2	2,2 4,9
1 7/16	UCP207-23	UC207-23															
60	UCP207-23	UC207-23	29,1 6542	17,8 4002	49,2 1 15/16	184 7 1/4	53 2 1/2	54 2 1/8	18 23/32	137 5 13/32	98 3 27/32	19,0 0,748	49,2 1,937	17 23/32	21 1 1/16	M14 1/2	2,0 4,4
1 1/2	UCP208-24	UC208-24															
65	UCP208-25	UC208-25	34,1 7666	21,3 4788	54,0 2 1/8	190 7 1/2	55 2 1/2	54 2 1/8	20 25/32	146 5 3/4	106 4 1/8	19,0 0,748	49,2 1,937	17 23/32	21 1 1/16	M14 1/2	2,2 4,9
1 5/8	UCP209-26	UC209-26															
70	UCP209-27	UC209-27	34,1 7666	21,3 4788	54,0 2 1/8	190 7 1/2	55 2 1/2	54 2 1/8	20 25/32	146 5 3/4	106 4 1/8	19,0 0,748	49,2 1,937	17 23/32	21 1 1/16	M14 1/2	2,2 4,9
1 3/4	UCP209-28	UC209-28															
75	UCP209	UC209	34,1 7666	21,3 4788	54,0 2 1/8	190 7 1/2	55 2 1/2	54 2 1/8	20 25/32	146 5 3/4	106 4 1/8	19,0 0,748	49,2 1,937	17 23/32	21 1 1/16	M14 1/2	2,2 4,9
1 7/8	UCP209-26	UC209-26															

⁽¹⁾ 210'a kadar ve dahil delik boyutları için, 1/4-28 konik dişli geçme kullanılır. 211'den büyük delik boyutları için 1/8 BSPT geçme kullanılır.

Devamı sonraki sayfada.



Önceki sayfanın devamı.

Şaft Çap d	Yatak Bloku Gösterimi	Rulman Adı	Temel Yük Değerleri		Ölçüler											Cıvata Boyutu	Wt,																	
			Dinamik	Statik	H	L	L ₁	A	H ₁	J	H ₂	S	B	N	N ₁																			
			C _r	C _{0r}																														
mm	inç		kN	kN	mm	mm	mm	mm	mm	mm	mm	mm	mm	mm	mm	mm	mm	mm	kg	lb														
	1 7/8	UCP210-30	UC210-30	35,1 7891	23,3 5238	57,2 2 1/4	206 8 1/8	60 2 3/8	60 2 3/8	21 1 1/8	159 6 1/4	113 4 7/16	19,0 0,748	51,6 2,031	20 2 5/16	22 7/8	M16 3/8	2,9 6,4																
	1 15/16	UCP210-31	UC210-31																															
50		UCP210	UC210																															
	2	UCP210-32	UC210-32	43,4 9757	29,4 6609	63,5 2 1/2	219 8 3/8	65 2 5/16	60 2 3/8	23 2 3/16	171 6 23/32	125 4 29/32	22,2 0,874	55,6 2,189	20 2 5/16	22 7/8	M16 3/8	3,6 7,9																
	2	UCP211-32	UC211-32																															
	2 1/8	UCP211-34	UC211-34																															
55		UCP211	UC211																															
	2 3/16	UCP211-35	UC211-35	52,4 11780	36,2 8138	69,8 2 3/4	241 9 1/2	73 2 7/8	70 2 3/4	25 3 1/16	184 7 1/4	138 5 5/16	25,4 1,000	65,1 2,563	20 2 5/16	25 3 1/16	M16 3/8	4,9 10,8																
60		UCP212	UC212																															
	2 3/8	UCP212-38	UC212-38																															
	2 7/16	UCP212-39	UC212-39	57,2 12859	40,1 9015	76,2 3	265 10 7/16	78 3 1/16	70 2 3/4	27 1 1/16	203 8	150 5 29/32	25,4 1,000	65,1 2,563	25 3 1/16	30 1 3/16	M20 3/4	5,9 13,0																
65		UCP213-40	UC213-40																															
	2 1/2	UCP213	UC213																															
	2 3/4	UCP214-44	UC214-44	62,2 13983	44,1 9914	79,4 3 1/8	266 10 15/32	75 2 61/64	72 2 27/32	27 1 1/16	210 8 9/32	157 6 3/16	30,2 1,189	74,6 2,937	25 3 1/16	30 1 3/16	M20 3/4	6,8 15,0																
70		UCP214	UC214																															
	2 15/16	UCP215-47	UC215-47																															
	3	UCP215	UC215	67,4 15152	48,3 10858	82,6 3 1/4	275 10 13/16	78 3 1/16	74 2 29/32	28 1 3/16	217 8 17/32	162 6 3/8	33,3 1,311	77,8 3,063	25 3 1/16	30 1 3/16	M20 3/4	7,4 16,3																
75		UCP215-48	UC215-48																															
	3 1/8	UCP216-50	UC216-50																															
80		UCP216	UC216																															
	3 1/4	UCP217-52	UC217-52	72,7 16344	53,0 11915	88,9 3 1/2	292 11 1/2	83 3 3/16	78 3 1/16	30 1 3/16	232 9 1/8	174 6 27/32	33,3 1,311	82,6 3,252	25 3 1/16	35 1 3/8	M20 3/4	9,0 19,8																
85		UCP217-52	UC217-52																															
	3 1/2	UCP217	UC217																															
	3 1/2	UCP218-56	UC218-56	96,1 21604	71,5 16074	101,6 4	327 12 7/8	94 3 11/16	88 3 15/32	33 1 5/16	262 10 5/16	198 7 25/32	39,7 1,563	96,0 3,780	27 1 1/16	40 1 9/16	M22 7/8	13,9 30,6																
90		UCP218	UC218																															

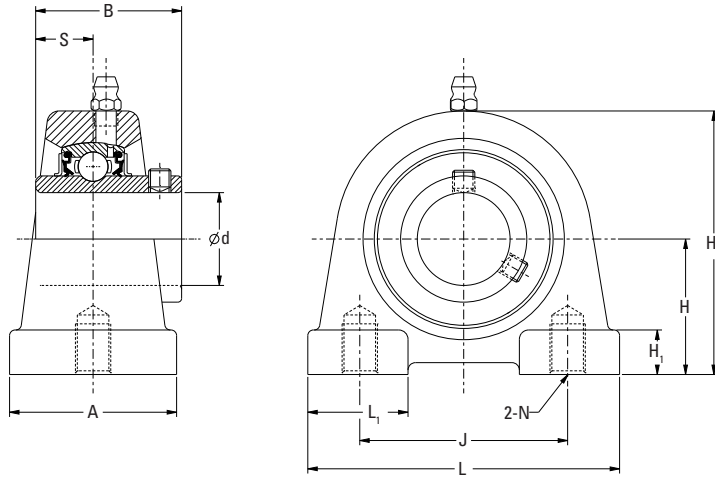
UCPA 200 ENDÜSTRİYEL TESPİT VİDASI KİLİTLEME SERİSİ DÖKÜM DEMİR KILAVUZLU TABAN YASTIK BLOK MUHAFAZALI ÜNİTELERİ

- UCPA kılavuzlu taban yastık blokları, normal yüklerin bulunduğu endüstriyel uygulamalar için önerilir.
- İki civata ile montajı yapılan kompakt, tek parça muhafaza, herhangi bir konumda kurulabilir ve rulman değiştirmeyi kolaylaştırır.
- Bu üniteler öncelikle montaj alanının kısıtlı olduğu, civata vidalarına ünitenin altından erişildiği ve ters dönme momentlerinin oluşmadığı uygulamalar için tasarlanmıştır.
- Bu üniteler, şaft kaymasını dengeleyen kendiliğinden hizalanan küresel dış çapa sahip geniş iç halkalı bilyeli rulmanlar kullanır.
- Timken UCPA muhafazalı ünitelerde Timken tespit vidası kilitleme (UC) rulman geçmesi bulunur.
- Rulmanlar önceden yağlanmış ve hemen monte edilebilir.
- Yeniden yağlama için gresörlük verilmiştir⁽¹⁾.
- Bağlayıcı keçe tasarımı, ıslak ve kirli ortamlardaki uygulamalar için çok uygundur.
- Civata delikleri arasındaki mesafe ve tabandan merkeze kadar yükseklik ölçüleri rakiplerin üniteleri ile karşılıklı değiştirilebilir.
- Rulman değişiminin kolay olması için tasarlanan muhafaza.

Şaft Çap d	Yatak Bloku Gösterimi	Rulman Adı	Temel Yük Değerleri		Ölçüler										Wt,	
			Dinamik	Statik	H	L	A	J	N	H ₁	H ₂	L ₁	B	S		
			C _r	C _{0r}	mm	mm	mm	mm	mm	mm	mm	mm	mm	mm		mm
12		UCPA201	UC201	12,8 2878	6,7 1495	30,2 1 3/16	76 3	40 1 1/16	52 2 3/64	M10x1,5	11 7/16	60 2 3/8	25 63/64	31,0 1,220	12,7 0,500	0,6 1,3
	1/2	UCPA201-8	UC201-8													
15		UCPA202	UC202													
	5/8	UCPA202-10	UC202-10	14,0 3147	7,9 1765	36,5 1 1/16	84 3 3/16	45 1 25/32	56 2 13/64	M10x1,5	12 19/32	71 2 29/32	27 1 1/16	34,1 1,343	14,3 0,563	0,9 2
17		UCPA203	UC203													
	3/4	UCPA204-12	UC204-12													
20		UCPA204	UC204	19,5 4384	11,3 2540	42,9 1 11/16	94 3 11/16	50 1 31/32	66 2 19/32	M14x2,0	13 1/2	84 3 3/16	30 1 3/16	38,1 1,500	15,9 0,626	1,3 2,9
	7/8	UCPA205-14	UC205-14													
	15/16	UCPA205-15	UC205-15													
25		UCPA205	UC205	19,5 4384	11,3 2540	42,9 1 11/16	94 3 11/16	50 1 31/32	66 2 19/32	M14x2,0	13 1/2	84 3 3/16	30 1 3/16	38,1 1,500	15,9 0,626	1,3 2,9
	1	UCPA205-16	UC205-16													
	1 1/8	UCPA206-18	UC206-18													
30		UCPA206	UC206	19,5 4384	11,3 2540	42,9 1 11/16	94 3 11/16	50 1 31/32	66 2 19/32	M14x2,0	13 1/2	84 3 3/16	30 1 3/16	38,1 1,500	15,9 0,626	1,3 2,9
	1 3/16	UCPA206-19	UC206-19													
	1 1/4	UCPA206-20	UC206-20													

⁽¹⁾ 210'a kadar ve dahil delik boyutları için, 1/4-28 konik dişli geçme kullanılır. 211'den büyük delik boyutları için 1/8 BSPT geçme kullanılır.

Devamı sonraki sayfada.



Önceki sayfanın devamı.

Şaft Çap d	Yatak Bloku Gösterimi	Rulman Adı	Temel Yük Değerleri		Ölçüler										Wt, kg lb	
			Dinamik C _r	Statik C _{0r}	H	L	A	J	N	H ₁	H ₂	L ₁	B	S		
			kN lb	kN lb	mm inç	mm inç	mm inç	mm inç	mm inç	mm inç	mm inç	mm inç	mm inç	mm inç		mm inç
35	1 ¼	UCPA207-20	UC207-20	25,7 5778	15,4 3462	47,6 1 7/8	110 4 1/2	55 2 1/2	80 3 1/2	M14x2,0	13 1/2	93 3 23/32	38 1 1/2	42,9 1,689	17,5 0,689	2,0 4,4
	1 5/16	UCPA207-21	UC207-21													
	1 3/8	UCPA207-22	UC207-22													
	1 7/16	UCPA207-23	UC207-23	29,1 6542	17,8 4002	49,2 1 15/16	116 4 9/16	58 2 3/8	84 3 3/16	M14x2,0	13 1/2	98 3 27/32	36 1 13/32	49,2 1,937	19,0 0,748	2,0 4,4
	1 1/2	UCPA208-24	UC208-24													
	1 9/16	UCPA208-25	UC208-25													
	1 5/8	UCPA209-26	UC209-26	34,1 7666	21,3 4788	54,2 2 3/4	120 4 23/32	60 2 3/8	90 3 35/64	M14x2,0	13 1/2	106 4 3/16	42 1 21/32	49,2 1,937	19,0 0,748	2,3 5,0
	1 11/16	UCPA209-27	UC209-27													
	1 3/4	UCPA209-28	UC209-28													
	1 7/8	UCPA210-30	UC210-30	35,1 7891	23,3 5238	57,2 2 1/4	130 5 1/8	64 2 17/32	94 3 45/64	M16x2,0	14 35/64	113 4 7/16	44 1 23/32	51,6 2,031	19,0 0,748	3,0 6,6
	1 15/16	UCPA210-31	UC210-31													
	2	UCPA210-32	UC210-32													

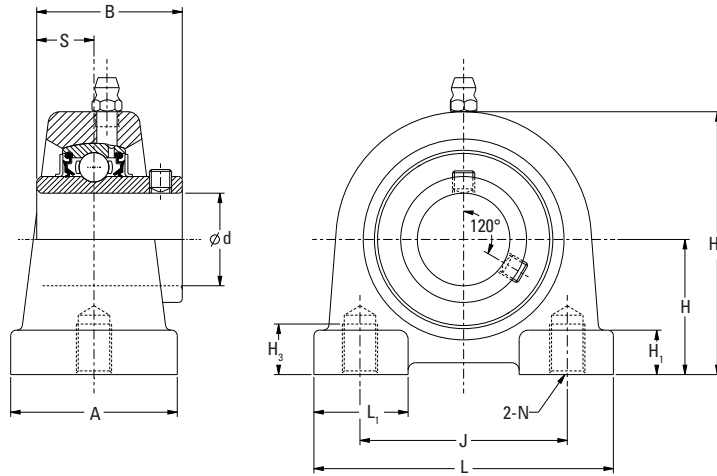
UCPW 200 Y SERİSİ, METRİK DIŞLI ENDÜSTİYEL TESPİT VİDASI KİLİTLEME SERİSİ DÖKÜM DEMİR KILAVUZLU TABAN YASTIK BLOK MUHAFAZALI ÜNİTELERİ

- UCPW Y Serisi kılavuzlu taban yastık blokları, normal yüklerin bulunduğu endüstriyel uygulamalar için önerilir.
- İki civata ile montajı yapılan kompakt, tek parça muhafaza, herhangi bir konumda kurulabilir ve rulman değiştirmeyi kolaylaştırır.
- Bu üniteler öncelikle montaj alanının kısıtlı olduğu, civata vidalarına ünitenin altından erişildiği ve ters dönme momentlerinin oluşmadığı uygulamalar için tasarlanmıştır.
- Bu üniteler, şaft kaymasını dengeleyen kendiliğinden hizalanan küresel dış çapa sahip geniş iç halkalı bilyeli rulmanlar kullanır.
- Timken UCPW ünitelerde Timken tespit vidası kilitleme (UC) rulman geçmesi bulunur.
- Rulmanlar önceden yağlanmıştır ve hemen monte edilebilir.
- Yeniden yağlama için gresörlük verilmiştir⁽¹⁾.
- Bağlayıcı keçe tasarımı, ıslak ve kirli ortamlardaki uygulamalar için çok uygundur.
- Civata delikleri arasındaki mesafe ve tabandan merkeze kadar yükseklik ölçüleri rakiplerin üniteleri ile karşılıklı değiştirilebilir.
- Rulman değişiminin kolay olması için tasarlanan muhafaza.

Şaft Çap d	Yatak Bloku Gösterimi	Rulman Adı	Temel Yük Değerleri		Ölçüler											Wt,	
			Dinamik	Statik	H	L	A	J	N	H ₁	H ₂	H ₃	L ₁	B	S		
			C _r	C _{0r}													
mm	inç		kN	kN	mm	mm	mm	mm	mm	mm	mm	mm	mm	mm	mm	mm	kg
lb	lb	inç	inç	inç	inç	inç	inç	inç	inç	inç	inç	inç	inç	inç	inç	inç	lb
25		UCPW205	UC205	14,0 3147	7,9 1765	36,5 1 7/16	70 2 3/4	36 1 13/32	50,8 2	M10x1,5	13 1/2	70 2 3/4	13 1/2	25 63/64	34,1 1,343	14,3 0,563	0,9 2
30		UCPW206	UC206	19,5 4384	11,3 2540	42,9 1 11/16	98 3 27/32	40 1 9/16	76,2 3	M10x1,5	16 5/8	82 3 7/32	13 1/2	30 1 3/16	38,1 1,500	15,9 0,626	1,3 2,9

⁽¹⁾ 210'a kadar ve dahil delik boyutları için, 1/4-28 konik dişli geçme kullanılır. 211'den büyük delik boyutları için 1/8 BSPT geçme kullanılır.

Devamı sonraki sayfada.



Önceki sayfanın devamı.

Şaft Çap d		Yatak Bloku Gösterimi	Rulman Adı	Temel Yük Değerleri		Ölçüler											Wt,
				Dinamik	Statik	H	L	A	J	N	H ₁	H ₂	H ₃	L ₁	B	S	
				C _r	C _{0r}												
mm	inç		kN	kN	mm	mm	mm	mm	mm	mm	mm	mm	mm	mm	mm	mm	kg
			lb	lb	inç	inç	inç	inç	inç	inç	inç	inç	inç	inç	inç	inç	lb
35		UCPW207	UC207	25,7 5778	15,4 3462	47,6 1 7/8	103 4 1/16	45 1 25/32	82,6 3 1/4	M10x1,5	19 3/4	93 3 21/32	13 1/2	38 1 1/2	42,9 1,689	17,5 0,689	2,0 4,4
40		UCPW208	UC208	29,1 6542	17,8 4002	49,2 1 15/16	116 4 9/16	48 1 7/8	88,9 3 1/2	M12x1,75	19 3/4	99 3 57/64	16 5/8	36 1 13/32	49,2 1,937	19,0 0,748	2,0 4,4

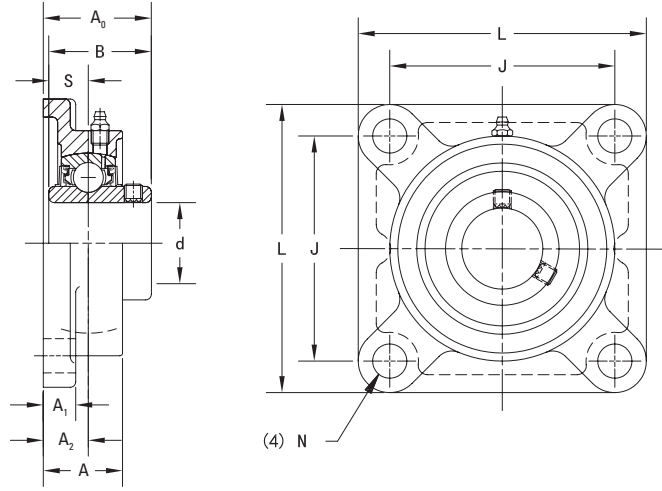
UCF 200 ENDÜSTRİYEL TESPİT VİDASI KİLİTLEME SERİSİ DÖKME DEMİR DÖRT CİVATALI MUHAFAZALI ÜNİTELER

- UCF dört civatalı flanşlı birimler, normal yüklerin bulunduğu endüstriyel uygulamalar için önerilir.
- Her birim kurulmuş ve montaja hazır şekilde gelir, flanşta civatalar kullanılarak monte edilebilir.
- Bu üniteler, shaft kaymasını dengeleyen kendiliğinden hizalanan küresel dış çapa sahip geniş iç halkalı bilyeli rulmanlar kullanır.
- Timken UCF serisi muhafazalı ünitelerde Timken tespit vidası kilitleme (UC) rulman geçmesi bulunur.
- Rulman önceden yağlanmış ve hemen kurulabilir.
- Yeniden yağlama için temin edilen gresörlük⁽¹⁾.
- Bağlayıcı keçe tasarımı, ıslak ve kirli ortamlardaki uygulamalar için çok uygundur.
- Civata delikleri arasındaki mesafe ve shaft merkezi konumu, benzer birimler ile değiştirilebilir.
- Rulman değişiminin kolay olması için tasarlanan muhafaza.

Şaft Çap d	Dört Cıvatalı Flanş Adı	Rulman Adı	Temel Yük Değerleri		Ölçüler										Civata Boyutu	Wt,
			Dinamik	Statik	L	J	A ₁	A	A ₀	S	B	A ₂	N			
			C _r	C _{0r}	mm inç	mm inç	mm inç	mm inç	mm inç	mm inç	mm inç	mm inç	mm inç	mm inç		
12		UCF201	UC201	12,8 2878	6,7 1495	86 3 3/8	64 2 33/64	11 7/16	25,5 1	33,3 1 1/16	12,7 0,500	31,0 1,220	15 19/32	12 15/32	M10 3/8	0,6 1,4
	1/2	UCF201-8	UC201-8													
15		UCF202	UC202													
	5/8	UCF202-10	UC202-10	14,0 3147	7,9 1765	95 3 3/4	70 2 3/4	13 1/2	27 1 1/16	35,8 1 13/32	14,3 0,563	34,1 1,343	16 5/8	12 15/32	M10 3/8	0,8 1,8
17		UCF203	UC203													
	3/4	UCF-204-12	UC204-12													
20		UCF-204	UC204	19,5 4385	11,3 2540	108 4 1/4	83 3 17/64	13 1/2	31 1 1/32	40,2 1 19/32	15,9 0,626	38,1 1,500	18 45/64	12 15/32	M10 3/8	1,2 2,6
	7/8	UCF205-14	UC205-14													
	15/16	UCF205-15	UC205-15													
25		UCF205	UC205	25,7 5778	15,4 3462	117 4 19/32	92 3 3/8	15 19/32	34 1 11/32	44,4 1 3/4	17,5 0,689	42,9 1,689	19 3/4	14 35/64	M12 7/16	1,5 3,3
	1	UCF205-16	UC205-16													
	1 1/8	UCF206-18	UC206-18													
30		UCF206	UC206	29,1 6542	17,8 4002	130 5 1/8	102 4 1/64	15 19/32	36 1 13/32	51,2 2 1/32	19,0 0,748	49,2 1,937	21 53/64	16 5/8	M14 1/2	1,9 4,2
	1 1/16	UCF206-19	UC206-19													
	1 1/4	UCF206-20	UC206-20													
	1 1/4	UCF207-20	UC207-20	34,1 7666	21,3 4788	137 5 13/32	105 4 9/64	16 5/8	38 1 1/2	52,2 2 1/16	19,0 0,748	49,2 1,937	22 55/64	16 5/8	M14 1/2	2,2 4,9
	1 1/16	UCF207-21	UC207-21													
	1 3/8	UCF207-22	UC207-22													
35		UCF207	UC207	34,1 7666	21,3 4788	137 5 13/32	105 4 9/64	16 5/8	38 1 1/2	52,2 2 1/16	19,0 0,748	49,2 1,937	22 55/64	16 5/8	M14 1/2	2,2 4,9
	1 7/16	UCF207-23	UC207-23													
	1 1/2	UCF208-24	UC208-24													
	1 1/16	UCF208-25	UC208-25	34,1 7666	21,3 4788	137 5 13/32	105 4 9/64	16 5/8	38 1 1/2	52,2 2 1/16	19,0 0,748	49,2 1,937	22 55/64	16 5/8	M14 1/2	2,2 4,9
40		UCF208	UC208													
	1 5/8	UCF209-26	UC209-26													
	1 11/16	UCF209-27	UC209-27	34,1 7666	21,3 4788	137 5 13/32	105 4 9/64	16 5/8	38 1 1/2	52,2 2 1/16	19,0 0,748	49,2 1,937	22 55/64	16 5/8	M14 1/2	2,2 4,9
	1 3/4	UCF209-28	UC209-28													
45		UCF209	UC209													

⁽¹⁾ 210'a kadar ve dahil delik boyutları için, 1/4-28 konik dişli geçme kullanılır. 211'den büyük delik boyutları için 1/8 BSPT geçme kullanılır.

Devamı sonraki sayfada.



Önceki sayfanın devamı.

Şaft Çap d	Dört Cıvatalı Flaş Adı	Rulman Adı	Temel Yük Değerleri		Ölçüler									Cıvata Boyutu	Wt,	
			Dinamik	Statik	L	J	A ₁	A	A ₀	S	B	A ₂	N			
			C _r	C _{0r}												
mm	inç		kN	kN	mm	mm	mm	mm	mm	mm	mm	mm	mm	mm	kg	
lb	lb	inç	lb	lb	inç	inç	inç	inç	inç	inç	inç	inç	inç	inç	lb	
50	1 7/8	UCF210-30	UC210-30	35,1 7891	23,3 5238	143 5 5/8	111 4 3/8	16 5/8	40 1 1/16	54,6 2 3/32	19,0 0,748	51,6 2,031	22 5/8	16 5/8	M14 1/2	2,5 5,5
	1 15/16	UCF210-31	UC210-31													
	2	UCF210-32	UC210-32													
55	2 1/8	UCF211-32	UC211-32	43,4 9757	29,4 6609	162 6 3/8	130 5 1/8	18 23/32	43 1 11/16	58,4 2 1/64	22,2 0,874	55,6 2,189	25 63/64	19 3/4	M16 3/8	3,4 7,5
	2 3/16	UCF211-34	UC211-34													
	2 1/4	UCF211-35	UC211-35													
60	2 3/8	UCF212-36	UC212-36	52,4 11780	36,2 8138	175 6 7/8	143 5 5/8	18 23/32	48 1 7/8	68,7 2 4/64	25,4 1,000	65,1 2,563	29 1 1/64	19 3/4	M16 3/8	4,2 9,3
	2 7/16	UCF212-38	UC212-38													
	2 1/2	UCF212-39	UC212-39													
65	2 3/4	UCF213-40	UC213-40	57,2 12859	40,1 9015	187 7 3/8	149 5 55/64	22 7/8	50 1 31/32	69,7 2 3/4	25,4 1,000	65,1 2,563	30 1 3/16	19 3/4	M16 3/8	5,2 11,5
	2 7/8	UCF213	UC213													
	3	UCF214-44	UC214-44													
70	2 7/8	UCF214	UC214	62,2 13983	44,1 9914	193 7 19/32	152 5 63/64	22 7/8	54 2 1/8	75,4 2 31/32	30,2 1,189	74,6 2,937	31 1 1/32	19 3/4	M16 3/8	5,9 13,0
	2 15/16	UCF214-47	UC214-47													
	3	UCF215-48	UC215-48													
75	3 1/8	UCF215-47	UC215-47	67,4 15152	48,3 10858	200 7 7/8	159 6 17/64	22 7/8	56 2 1/32	78,5 3 3/32	33,3 1,311	77,8 3,060	34 1 11/32	19 3/4	M16 3/8	6,4 14,1
	3 1/4	UCF215-50	UC215-50													
	3 1/2	UCF216-50	UC216-50													
80	3 3/8	UCF216	UC216	72,7 16344	53,0 11915	208 8 3/16	165 6 1/2	22 7/8	58 2 1/32	83,3 3 3/32	33,3 1,311	82,6 3,252	34 1 11/32	23 29/32	M20 3/4	7,3 16,1
	3 1/2	UCF217-52	UC217-52													
	3 3/4	UCF217	UC217													
85	3 3/4	UCF217-52	UC217-52	84,0 18884	61,9 13916	220 8 23/32	175 6 57/64	24 1 5/16	63 2 19/32	87,6 3 29/64	34,1 1,343	85,7 3,374	36 1 27/64	23 29/32	M20 3/4	8,9 19,6
	3 3/4	UCF218-56	UC218-56													
	3 1/2	UCF218	UC218													
90	3 1/2	UCF218	UC218	96,1 21604	71,5 16074	235 9 3/4	187 7 23/64	25 31/32	68 2 11/16	96,3 3 25/32	39,7 1,563	96,0 3,780	40 1 37/64	23 29/32	M20 3/4	11,4 25,1

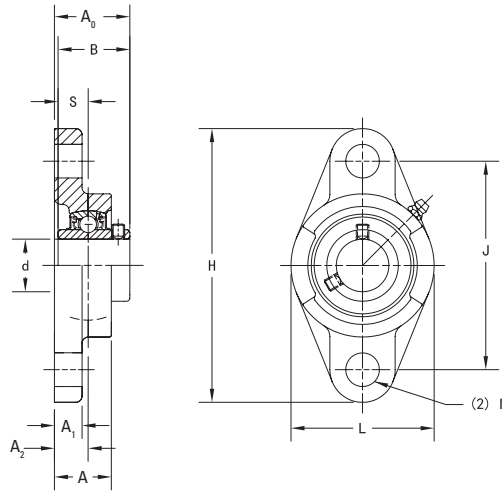
UCFL 200 ENDÜSTRİYEL TESPİT VİDASI KİLİTLEME SERİSİ DÖKME DEMİR İKİ CİVATALI MUHAFAZALI ÜNİTELER

- UCFL iki civatalı flanşlı birimler, normal yüklerin bulunduğu endüstriyel uygulamalar için önerilir.
- Bu seri temel olarak, montaj alanının kısıtlı olduğu uygulamalar için tasarlanmıştır.
- Her birim kurulmuş ve montaja hazır şekilde gelir, flanşta civatalar kullanılarak monte edilebilir.
- Bu birimler, şaft kaymasını dengeleyen kendiliğinden hizalanan küresel dış çapa sahip geniş iç halkalı bilyeli rulmanlar kullanır.
- Timken UCFL serisi muhafazalı ünitelerde Timken tespit vidası kilitleme (UC) rulman geçmesi bulunur.
- Rulman önceden yağlanmıştır ve hemen kurulabilir.
- Yeniden yağlama için temin edilen gresörlük⁽¹⁾.
- Bağlayıcı keçe tasarımı, ıslak ve kirli ortamlardaki uygulamalar için çok uygundur.
- Civata delikleri arasındaki mesafe ve şaft merkezi konumu, benzer birimler ile değiştirilebilir.
- Rulman değişiminin kolay olması için tasarlanan muhafaza.

Şaft Çap d	İki Cıvatalı Flanş Adı	Rulman Adı	Temel Yük Değerleri		Ölçüler										Civata Boyutu	Wt,		
			Dinamik	Statik	H	J	A ₁	A	A ₀	L	A ₂	S	B	N				
			C _r	C _{0r}														
mm	inç		kN	kN	mm	mm	mm	mm	mm	mm	mm	mm	mm	mm	mm	mm	inç	kg
12		UCFL201	UC201	12,8 2878	6,7 1495	113 4 7/16	90 3 3/8	11 7/16	25,5 1	33,3 1 1/4	60 2 3/8	15 1 1/2	12,7 0,500	31,0 1,220	12 1 1/2	M10 3/8	0,5 1,1	
	1/2	UCFL201-8	UC201-8															
15		UCFL202	UC202															
	5/8	UCFL202-10	UC202-10															
17		UCFL203	UC203	14,0 3147	7,9 1765	130 5 1/8	99 3 5/8	13 1/2	27 1 1/8	35,8 1 1/2	68 2 1/8	16 5/8	14,3 0,563	34,1 1,343	16 5/8	M14 1/2	0,6 1,3	
	3/4	UCFL204-12	UC204-12															
20		UCFL204	UC204															
	7/8	UCFL205-14	UC205-14															
	1 1/8	UCFL205-15	UC205-15	19,5 4385	11,3 2540	148 5 13/16	117 4 3/8	13 1/2	31 1 7/8	40,2 1 3/4	80 3 1/2	18 1 1/4	15,9 0,626	38,1 1,500	16 5/8	M14 1/2	1,0 2,2	
25		UCFL205	UC205															
	1	UCFL205-16	UC205-16															
	1 1/8	UCFL206-18	UC206-18															
30		UCFL206	UC206	25,7 5778	15,4 3462	161 6 1/2	130 5 1/8	14 9/16	34 1 1/2	44,4 1 3/4	90 3 1/2	19 3/4	17,5 0,689	42,9 1,689	16 5/8	M14 1/2	1,2 2,6	
	1 1/4	UCFL206-19	UC206-19															
	1 1/4	UCFL206-20	UC206-20															
	1 1/4	UCFL207-20	UC207-20															
	1 1/4	UCFL207-21	UC207-21	29,1 6542	17,8 4002	175 6 3/8	144 5 3/8	14 9/16	36 1 1/2	51,2 2 1/4	100 3 1/2	21 1 1/4	19,0 0,748	49,2 1,937	16 5/8	M14 1/2	1,6 3,5	
	1 1/2	UCFL207-22	UC207-22															
35		UCFL207	UC207															
	1 1/2	UCFL208-24	UC208-24															
	1 1/2	UCFL208-25	UC208-25	34,1 7666	21,3 4788	188 7 1/2	148 5 3/8	15 1 1/2	38 1 1/2	52,2 2 1/4	108 4 1/4	22 1 1/2	19,0 0,748	49,2 1,937	19 3/4	M16 5/8	1,9 4,2	
40		UCFL208	UC208															
	1 3/8	UCFL209-26	UC209-26															
	1 3/8	UCFL209-27	UC209-27															
	1 3/8	UCFL209-28	UC209-28	45	UCFL209	UC209												

⁽¹⁾ 210'a kadar ve dahil delik boyutları için, 1/4-28 konik dişli geçme kullanılır. 211'den büyük delik boyutları için 1/8 BSPT geçme kullanılır.

Devamı sonraki sayfada.



Önceki sayfanın devamı.

Şaft Çap d	İki Cıvatalı Flanş Adı	Rulman Adı	Temel Yük Değerleri		Ölçüler										Cıvata Boyutu	Wt,	
			Dinamik	Statik	H	J	A ₁	A	A ₀	L	A ₂	S	B	N			
			C _r	C _{0r}													
mm	inç		kN	kN	mm	mm	mm	mm	mm	mm	mm	mm	mm	mm	mm	mm	kg
			lb	lb	inç	inç	inç	inç	inç	inç	inç	inç	inç	inç	inç	inç	lb
50	1 7/8	UCFL210-30	UC210-30	35,1 7891	23,3 5238	197 7 3/4	157 6 3/16	15 1 1/2	40 1 1/16	54,6 2 1/2	115 4 17/32	22 55/64	19,0 0,748	51,6 2,031	19 3/4	M16 3/8	2,2 4,9
	1 15/16	UCFL210-31	UC210-31														
		UCFL210	UC210														
55	2	UCFL210-32	UC210-32	43,4 9757	29,4 6609	224 8 13/16	184 7 1/4	18 23/32	43 1 11/16	58,4 2 19/64	130 5 1/8	25 63/64	22,2 0,874	55,6 2,189	19 3/4	M16 3/8	3,3 7,3
	2	UCFL211-32	UC211-32														
	2 1/8	UCFL211-34	UC211-34														
60	2 3/16	UCFL211-35	UC211-35	52,4 11780	36,2 8138	250 9 27/32	202 7 9/64	18 23/32	48 1 7/8	68,7 2 45/64	140 5 1/2	29 1 1/64	25,4 1,000	65,1 2,563	23 29/32	M20 3/4	4,2 9,3
	2 1/4	UCFL212-36	UC212-36														
		UCFL212	UC212														
65	2 3/8	UCFL212-38	UC212-38	57,2 12859	40,1 9015	258 10 1/32	210 8 17/64	20 25/32	50 1 31/32	69,7 2 3/4	155 6 3/32	30 1 3/16	25,4 1,000	65,1 2,563	23 29/32	M20 3/4	5,1 11,2
	2 7/16	UCFL212-39	UC212-39														
	2 1/2	UCFL213-40	UC213-40														
70	2 3/4	UCFL213-44	UC213-44	62,2 13983	44,1 9914	265 10 7/16	216 8 1/2	20 25/32	54 2 1/8	75,4 2 31/32	160 6 5/16	31 1 7/32	30,2 1,189	74,6 2,937	23 29/32	M20 3/4	5,7 12,6
		UCFL214	UC214														
	2 15/16	UCFL215-47	UC215-47														
75		UCFL215	UC215	67,4 15152	48,3 10858	275 12 13/16	225 8 55/64	20 25/32	56 2 7/32	78,5 3 3/32	165 6 1/2	34 1 11/32	33,3 1,311	77,8 3,063	23 29/32	M20 3/4	6,4 14,1
	3	UCFL215-48	UC215-48														
80	3 1/8	UCFL216-50	UC216-50	72,7 16344	53,0 11915	290 11 13/32	233 9 1/64	20 25/32	58 2 9/32	83,3 3 3/32	180 7 3/32	34 1 11/32	33,3 1,311	82,6 3,252	25 63/64	M22 7/8	7,8 17,2
		UCFL216	UC216														
85	3 1/4	UCFL217-52	UC217-52	84,0 18884	61,9 13916	305 12	248 9 49/64	22 7/8	63 2 15/32	87,6 3 29/64	190 7 15/32	36 1 27/64	34,1 1,343	85,7 3,374	25 63/64	M22 7/8	9,8 21,6
		UCFL217	UC217														
90	3 1/2	UCFL218-56	UC218-56	96,1 21604	71,5 16074	320 12 19/32	265 10 7/16	23 29/32	68 2 11/16	96,3 3 51/64	205 8 1/16	40 1 37/64	39,7 1,563	96,0 3,780	25 63/64	M22 7/8	12,3 27,1

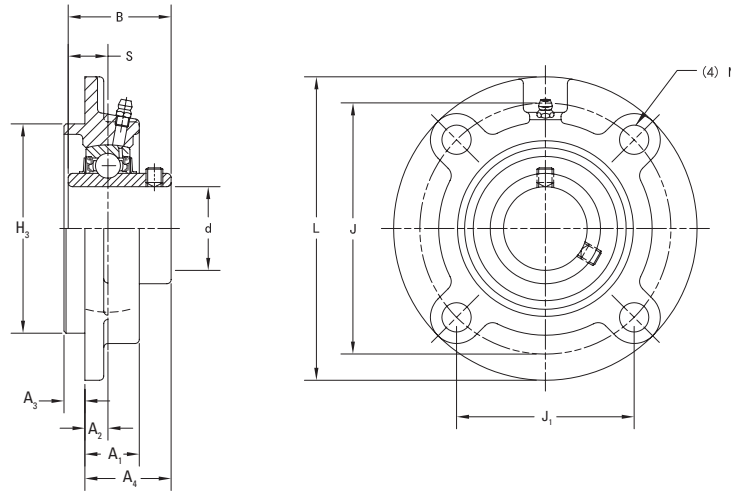
UCFC 200 ENDÜSTRİYEL TESPİT VIDASI KİLİTLEME SERİSİ DÖKME DEMİR KILAVUZLU YUVARLAK FLANŞLI MUHAFAZALI ÜNİTELER

- UCFC kılavuzlu flanşlı üniteler, normal yüklerin bulunduğu endüstriyel uygulamalar için önerilir.
- UCFC pilotlu yuvarlak flanşlı birimler, tam montaj ve ağır yükler için daha iyi destek sağlar.
- Her birim kurulmuş ve montaja hazır şekilde gelir, flanşta cıvatalar kullanılarak monte edilebilir.
- Bu birimler, şaft kaymasını dengeleyen kendiliğinden hizalanan küresel dış çapa sahip geniş iç halkalı bilyeli rulmanlar kullanır.
- Timken UCFC serisi muhafazalı ünitelerde Timken tespit vidası kilitleme (UC) rulman geçmesi bulunur.
- Rulman önceden yağlanmış ve hemen kurulabilir.
- Yeniden yağlama için temin edilen gresörlük⁽¹⁾.
- Bağlayıcı keçe tasarımı, ıslak ve kirli ortamlardaki endüstriyel uygulamalar için çok uygundur.
- Cıvata delikleri arasındaki mesafe ve şaft merkezi konumu, benzer birimler ile değiştirilebilir.
- Rulman değişiminin kolay olması için tasarlanan muhafaza.

Şaft Çap d	Yuvarlak Flanş Kartuş Adı	Yatak Gösterim	Temel Yük Değerleri		Ölçüler											Cıvata Boyut:	Wt,
			Dinamik	Statik	L	J	J ₁	A ₁	A ₂	A ₃	A ₄	H ₃	S	B	N		
			C _r	C _{0r}	mm	mm	mm	mm	mm	mm	mm	mm	mm	mm	mm		
12	UCFC201	UC201	12,8 2878	6,7 1495	100 3 15/16	78 3 3/4	55,1 2 11/64	20,5 1 1/16	10 25/64	5 13/64	28,3 1 1/8	62 2,441	12,7 0,500	31,0 1,220	12 15/32	M10 3/8	0,7 1,5
1/2	UCFC201-8	UC201-8															
15	UCFC202	UC202															
	5/8	UCFC202-10	UC202-10														
17	UCFC203	UC203	14,0 3147	7,9 1765	115 4 17/32	90 3 3/4	63,6 2 1/2	21 13/16	10 25/64	6 15/64	29,8 1 3/16	70 2,756	14,3 0,563	34,1 1,343	12 15/32	M10 3/8	1,0 2,2
3/4	UCFC204-12	UC204-12															
20	UCFC204	UC204															
	7/8	UCFC205-14	UC205-14														
	15/16	UCFC205-15	UC205-15														
25	UCFC205	UC205	19,5 4384	11,3 2540	125 4 29/32	100 3 15/16	70,7 2 25/32	23 29/32	10 25/64	8 5/16	32,2 1 1/2	80 3,150	15,9 0,626	38,1 1,500	12 15/32	M10 3/8	1,3 2,9
1	UCFC205-16	UC205-16															
1 1/8	UCFC206-18	UC206-18															
30	UCFC206	UC206	25,7 5778	15,4 3462	135 5 5/16	110 4 23/64	77,8 3 1/16	26 1 1/2	11 7/16	8 5/16	36,4 1 3/8	90 3,543	17,5 0,689	42,9 1,689	14 35/64	M12 7/16	1,7 3,7
1 3/16	UCFC206-19	UC206-19															
1 1/4	UCFC206-20	UC206-20															
1 1/4	UCFC207-20	UC207-20	29,1 6542	17,8 4002	145 5 23/32	120 4 23/32	84,8 3 11/32	26 1 1/2	11 7/16	10 25/64	41,2 1 5/8	100 3,937	19,0 0,748	49,2 1,937	14 35/64	M12 7/16	2,0 4,4
1 5/16	UCFC207-21	UC207-21															
1 3/8	UCFC207-22	UC207-22															
35	UCFC207	UC207	34,1 7666	21,3 4788	160 6 3/16	132 5 3/64	93,3 3 43/64	26 1 1/2	10 25/64	12 15/32	40,2 1 9/32	105 4,134	19,0 0,748	49,2 1,937	16 5/8	M14 1/2	2,6 5,7
1 7/16	UCFC207-23	UC207-23															
1 1/2	UCFC208-24	UC208-24															
1 9/16	UCFC208-25	UC208-25															
40	UCFC208	UC208	34,1 7666	21,3 4788	160 6 3/16	132 5 3/64	93,3 3 43/64	26 1 1/2	10 25/64	12 15/32	40,2 1 9/32	105 4,134	19,0 0,748	49,2 1,937	16 5/8	M14 1/2	2,6 5,7
1 5/8	UCFC209-26	UC209-26															
1 11/16	UCFC209-27	UC209-27															
1 3/4	UCFC209-28	UC209-28															
45	UCFC209	UC209															

⁽¹⁾ 210'a kadar ve dahil delik boyutları için, 1/4-28 konik dişli geçme kullanılır. 211'den büyük delik boyutları için 1/8 BSPT geçme kullanılır.

Devamı sonraki sayfada.



Önceki sayfanın devamı.

Şaft Çap d	Yuvarlak Flanş Kartuş Adı	Yatak Gösterim	Temel Yük Değerleri		Ölçüler											Cıvata Boyut:	Wt,
			Dinamik	Statik	L	J	J ₁	A ₁	A ₂	A ₃	A ₄	H ₃	S	B	N		
			C _r	C _{0r}													
50	UCFC210-30	UC210-30	35,1	23,3	165	138	97,6	28	10	12	42,6	110	19,0	51,6	16	M14	2,9
	UCFC210-31	UC210-31	7891	5238	6 1/2	5 7/16	3 27/32	1 3/32	25/64	15/32	1 11/16	4,331	0,748	2,031	5/8	1/2	6,4
	UCFC210	UC210															
	UCFC210-32	UC210-32															
	UCFC211-32	UC211-32															
55	UCFC211-34	UC211-34	43,4	29,4	185	150	106,1	31	13	12	46,4	125	22,2	55,6	19	M16	4,2
	UCFC211	UC211	9757	6609	7 9/32	5 29/32	4 11/64	1 7/32	33/64	15/32	1 13/16	4,921	0,874	2,189	3/4	5/8	9,3
	UCFC211-35	UC211-35															
60	UCFC212-36	UC212-36	52,4	36,2	195	160	113,1	36	17	12	56,7	135	25,4	65,1	19	M16	5,0
	UCFC212	UC212	11780	8138	7 11/16	6 19/64	4 29/64	1 13/32	43/64	15/32	2 7/32	5,315	1,000	2,563	3/4	5/8	11,0
	UCFC212-38	UC212-38															
	UCFC212-39	UC212-39															
65	UCFC213-40	UC213-40	57,2	40,1	205	170	120,2	36	16	14	55,7	145	25,4	65,1	19	M16	5,6
	UCFC213	UC213	12859	9015	8 1/16	6 11/16	4 47/64	1 13/32	5/8	35/64	2 3/16	5,709	1,000	2,563	3/4	5/8	12,3
	UCFC214-44	UC214-44	62,2	44,1	215	177	125,1	40	17	14	61,4	150	30,2	74,6	19	M16	6,8
70	UCFC214	UC214	13983	9914	8 15/32	6 31/32	4 59/64	1 37/64	43/64	35/64	2 13/32	5,906	1,189	2,937	3/4	5/8	15,0
	UCFC215-47	UC215-47	67,4	48,3	220	184	130,1	40	18	16	62,5	160	33,3	77,8	19	M16	7,2
75	UCFC215	UC215	15152	10858	8 21/32	7 1/4	5 1/8	1 37/64	45/64	5/8	2 15/32	6,299	1,311	3,063	3/4	5/8	15,9
	UCFC215-48	UC215-48															
80	UCFC216-50	UC216-50	72,7	53,0	240	200	141,4	42	18	16	67,3	170	33,3	82,6	23	M20	8,7
	UCFC216	UC216	16344	11915	9 7/16	7 7/8	5 9/16	1 21/32	45/64	5/8	2 21/32	6,693	1,311	3,252	29/32	3/4	19,2
	UCFC217-52	UC217-52	84,0	61,9	250	208	147,1	45	18	18	69,6	180	34,1	85,7	23	M20	11,7
85	UCFC217	UC217	18884	13916	9 27/32	8 3/16	5 51/64	1 25/32	45/64	45/64	2 3/4	7,086	1,343	3,374	29/32	3/4	25,8
	UCFC218-56	UC218-56	96,1	71,5	265	220	155,5	50	22	18	78,3	190	39,7	96,0	23	M20	14,8
90	UCFC218	UC218	21604	16074	10 7/16	8 21/32	6 1/8	1 31/32	55/64	45/64	3 3/32	7,480	1,563	3,780	29/32	3/4	32,6

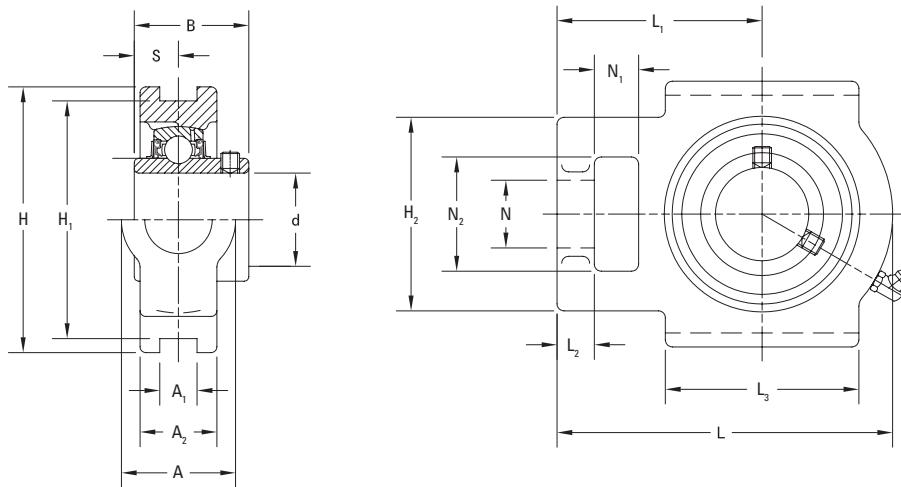
UCT 200 ENDÜSTRİYEL TESPİT VIDASI KİLİTLEME SERİSİ DÖKME DEMİR BOŞLUK ALMALI MUHAFAZALI ÜNİTELER

- UCT, boşluk alma üniteleri normal yüklerin bulunduğu endüstriyel uygulamalar için önerilir.
- UCT germe birimleri, taşıyıcı uygulamaları gibi şaft ayarlaması ve cıvata sıkma cihazları gereken uygulamalarda kullanılır.
- Bu birimler, ayarlanabilir şaftlar ve taşıyıcı kasnaklar için kompakt ve etkin destekler sağlar.
- Her birim monte edilmiş ve takılmaya hazır şekilde gelir.
- Bu birimler, şaft kaymasını dengeleyen kendiliğinden hizalanan küresel dış çapa sahip geniş iç halkalı bilyeli rulmanlar kullanır.
- Timken UCT serisi muhafazalı ünitelerde Timken tespit vidası kilitleme (UC) rulman geçmesi bulunur.
- Rulman önceden yağlanmış ve hemen kurulabilir.
- Yeniden yağlama için temin edilen gresörlük⁽¹⁾.
- Bağlayıcı keçe tasarımı, ıslak ve kirli ortamlardaki endüstriyel uygulamalar için çok uygundur.
- Kanal aralığı ve genişliği rakiplerin üniteleri ile karşılıklı değiştirilebilir.
- Rulman değişiminin kolay olması için tasarlanan muhafaza.

Şaft Çap d	Boşluk Alma Ünitesi Gösterimi	Rulman Adı	Temel Yük Değerleri		Ölçüler															Wt, kg lb
			Dinamik	Statik	H	H ₁	L ₂	L ₁	A ₂	A	N	L	H ₂	S	B	L ₃	N ₁	N ₂	A ₁	
			C _r	C _{0r}	mm inç	mm inç	mm inç	mm inç	mm inç	mm inç	mm inç	mm inç	mm inç	mm inç	mm inç	mm inç	mm inç	mm inç	mm inç	
12	UCT201	UCT201	12,8 2878	6,7 1495	89 3 1/2	76 2 63/64	10 13/32	61 2 13/32	21 1 3/16	32 1 1/4	19 3/4	94 3 11/16	51 2	12,7 0,500	31,0 1,220	51 2	16 5/8	32 1 1/4	12 15/32	0,8 1,8
1/2	UCT201-8	UCT201-8																		
15	UCT202	UCT202																		
5/8	UCT202-10	UCT202-10																		
17	UCT203	UCT203	14,0 3147	7,9 1765	89 3 1/2	76 2 63/64	10 13/32	62 2 7/16	24 1 5/16	32 1 1/4	19 3/4	97 3 13/16	51 2	14,3 0,563	34,1 1,343	51 2	16 5/8	32 1 1/4	12 15/32	0,8 1,9
3/4	UCT204-12	UCT204-12																		
20	UCT204	UCT204																		
7/8	UCT205-14	UCT205-14																		
15/16	UCT205-15	UCT205-15	19,5 4385	11,3 2540	102 4 1/2	89 3 1/2	10 13/32	70 2 3/4	28 1 3/2	37 1 15/32	22 7/8	113 4 7/16	56 2 1/2	15,9 0,626	38,1 1,500	57 2 1/4	16 5/8	37 1 15/32	12 15/32	1,3 2,9
1	UCT205-16	UCT205-16																		
1 1/8	UCT206-18	UCT206-18																		
30	UCT206	UCT206																		
1 3/16	UCT206-19	UCT206-19	25,7 5778	15,4 3462	102 4 1/2	89 3 1/2	13 1/2	78 3 1/16	30 1 3/16	37 1 15/32	22 7/8	129 5 3/32	64 2 17/32	17,5 0,689	42,9 1,689	64 2 17/32	16 5/8	37 1 15/32	12 15/32	1,6 3,5
1 1/4	UCT206-20	UCT206-20																		
1 1/4	UCT207-20	UCT207-20																		
1 1/16	UCT207-21	UCT207-21																		
1 3/8	UCT207-22	UCT207-22	29,1 6542	17,8 4002	114 4 1/2	102 4 1/4	16 5/8	88 3 15/32	33 1 3/16	49 1 15/16	29 1 1/2	144 5 7/32	83 3 3/32	19,0 0,748	49,2 1,937	83 3 3/32	19 3/4	49 1 15/16	16 5/8	2,5 5,5
1 1/2	UCT208-24	UCT208-24																		
1 1/16	UCT208-25	UCT208-25																		
40	UCT208	UCT208																		
1 5/8	UCT209-26	UCT209-26	34,1 7666	21,3 4788	117 4 13/32	102 4 1/4	16 5/8	87 3 1/16	35 1 3/8	49 1 15/16	29 1 1/2	144 5 21/32	83 3 3/32	19,0 0,748	49,2 1,937	83 3 3/32	19 3/4	49 1 15/16	16 5/8	2,5 5,5
1 11/16	UCT209-27	UCT209-27																		
1 3/4	UCT209-28	UCT209-28																		
45	UCT209	UCT209																		

⁽¹⁾ 210'a kadar ve dahil delik boyutları için, 1/4-28 konik dişli geçme kullanılır. 211'den büyük delik boyutları için 1/8 BSPT geçme kullanılır.

Devamı sonraki sayfada.



Önceki sayfanın devamı.

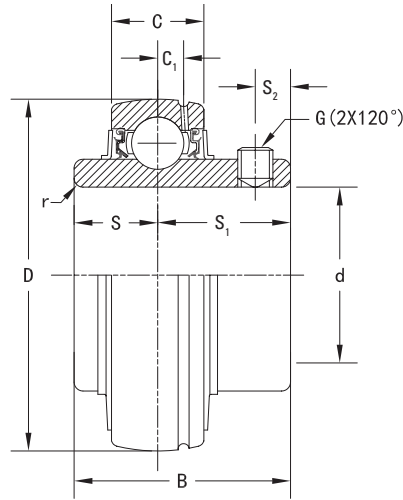
Şaft Çap d	Boşluk Alma Ünitesi Gösterimi	Rulman Adı	Temel Yük Değerleri		Ölçüler															Wt,	
			Dinamik	Statik	H	H ₁	L ₂	L ₁	A ₂	A	N	L	H ₂	S	B	L ₃	N ₁	N ₂	A ₁		
			C _r	C _{or}																	kg
50	1 7/8	UCT210-30	UCT210-30	35,1 7891	23,3 5238	117 4 19/32	102 4 1/4	16 5/8	90 3 17/32	37 1 15/32	49 1 15/16	29 1 1/2	149 5 7/8	83 3 9/32	19,0 0,748	51,6 2,031	86 3 3/8	19 3/4	49 1 15/16	16 5/8	2,6 5,7
	1 15/16	UCT210-31	UCT210-31																		
		UCT210	UC210																		
	2	UCT210-32	UCT210-32																		
55	2	UCT211-32	UCT211-32	43,4 9757	29,4 6609	146 5 3/4	130 5 1/8	19 3/4	106 4 3/16	38 1 1/2	64 2 17/32	35 1 3/8	171 6 23/32	102 4 1/2	22,2 0,874	55,6 2,189	95 3 3/4	25 3 1/2	64 2 17/32	22 5 5/64	4,0 8,8
	2 1/8	UCT211-34	UCT211-34																		
		UCT211	UC211																		
	2 3/16	UCT211-35	UCT211-35																		
60	2 1/4	UCT212-36	UCT212-36	52,4 11780	36,2 8138	146 5 3/4	130 5 1/8	19 3/4	119 4 11/16	42 1 23/32	64 2 17/32	35 1 3/8	194 7 7/8	102 4 1/2	25,4 1,000	65,1 2,563	102 4 1/2	32 1 1/4	64 2 17/32	22 5 5/64	4,9 10,8
		UCT212	UC212																		
	2 3/8	UCT212-38	UCT212-38																		
	2 7/16	UCT212-39	UCT212-39																		
65	2 1/2	UCT213-40	UCT213-40	57,2 12859	40,1 9015	167 6 9/16	151 5 15/16	21 1 3/16	137 5 19/32	44 1 23/32	70 2 3/4	41 1 5/8	224 8 13/16	111 4 3/8	25,4 1,000	65,1 2,563	121 4 3/4	32 1 1/4	70 2 3/4	26 1 1/2	6,9 15,2
		UCT213	UC213																		
	2 3/4	UCT214-44	UCT214-44																		
		UCT214	UC214																		
70	2 15/16	UCT215-47	UCT215-47	67,4 15152	48,3 10858	167 6 9/16	151 5 15/16	21 1 3/16	140 5 1/2	48 1 7/8	70 2 3/4	41 1 5/8	232 9 1/8	111 4 3/8	33,3 1,331	77,8 3,063	121 4 3/4	32 1 1/4	70 2 3/4	26 1 1/2	7,3 16,1
		UCT215	UC215																		
	3	UCT215-48	UCT215-48																		
	3 1/8	UCT216-50	UCT216-50																		
80		UCT216	UC216	72,7 16344	53,0 11915	184 7 1/4	165 6 1/2	21 1 3/16	140 5 1/2	51 2	70 2 3/4	41 1 5/8	235 9 1/4	111 4 3/8	33,3 1,331	82,6 3,252	121 4 3/4	32 1 1/4	70 2 3/4	26 1 1/2	8,2 18,1
	3 1/4	UCT217-52	UCT217-52																		
		UCT217	UC217																		
	3 3/4	UCT217-52	UCT217-52																		
85		UCT217	UC217	84,0 18884	61,9 13916	198 7 25/32	173 6 13/16	29 1 1/2	162 6 3/8	54 2 1/8	73 2 7/8	48 1 7/8	260 10 1/4	124 4 7/8	34,1 1,343	85,7 3,374	157 6 3/16	38 1 1/2	73 2 7/8	30 1 3/16	11,0 24,3

UC 200 ENDÜSTRİYEL TESPİT VİDASI KİLİTLEME SERİSİ GENİŞ İÇ HALKA BİLYELİ RULMANLARI

- UC geniş iç halka bilyeli rulman, popüler bir tespit vidası sabitleme mekanizması kullanır ve normal yüklerin bulunduğu endüstriyel uygulamalar için önerilir.
- Tespit vidası montaj özelliği, geri yük uygulamaları için idealdir.
- Rulman önceden yağlanmış ve hemen kurulabilir.
- Geniş iç halka, çok sayıda endüstriyel uygulama için etkin şaft desteği sağlar.
- Arazide kullanılan bağlayıcı nitril keçenin pozitif teması, zararlı kirlenmelere karşı korumaya yardımcı olur ve sert çalışma koşullarında yağın sızmasını sağlar.
- Harici bir çelik atıcı, kirlenmeye karşı ekstra koruma sağlar.
- UC serisinde sorunsuz ve düşük gürültülü çalışma için hassas işlenmiş yüzeyli bilye kanalları ve sınıf 10 bilyeler bulunur.
- UC serisi geniş iç halka bilyeli rulmanlarda şaft kaymasını dengelemek için ilgili küresel iç yüzeylere sahip muhafazalarda kullanıma yönelik küresel dış çaplar bulunur.

Şaft Çap d		Yatak Gösterim	Temel Yük Değerleri		Ölçüler						Min, Kavis Yarçapı r (min,)	Tespit Vidası Boyutu G	Wt, kg lb	
			Dinamik C _r	Statik C _{0r}	D	C	B	S ₂	C ₁	S				S ₁
mm	inç		kN lb	kN lb	mm inç	mm inç	mm inç	mm inç	mm inç	mm inç	mm inç			
12		UC201	12,8 2878	6,7 1495	47 1,850	16 0,630	31,0 1,220	5,0 0,197	3,9 0,153	12,7 0,500	18,3 0,720	0,6	M6×0,75	0,2 0,5
	½	UC201-8											¼-28UNF	0,2 0,5
15		UC202	12,8 2878	6,7 1495	47 1,850	16 0,630	31,0 1,220	5,0 0,197	3,9 0,153	12,7 0,500	18,3 0,720	0,6	M6×0,75	0,2 0,4
	⅝	UC202-10											¼-28UNF	0,2 0,4
17		UC203	12,8 2878	6,7 1495	47 1,850	16 0,630	31,0 1,220	5,0 0,197	3,9 0,153	12,7 0,500	18,3 0,720	1	M6×0,75	0,2 0,4
	¾	UC204-12											¼-28UNF	0,2 0,4
20		UC204	12,8 2878	6,7 1495	47 1,850	16 0,630	31,0 1,220	5,0 0,197	3,9 0,153	12,7 0,500	18,3 0,720	0,039	M6×0,75	0,2 0,4
	⅞	UC205-14											¼-28UNF	0,2 0,5
25		UC205-15	14,0 3147	7,9 1765	52 2,047	17 0,669	34,1 1,343	5,5 0,217	4,5 0,177	14,3 0,563	19,8 0,780	1	¼-28UNF	0,2 0,4
	1⅙	UC205											M6×0,75	0,2 0,5
25		UC205-16	14,0 3147	7,9 1765	52 2,047	17 0,669	34,1 1,343	5,5 0,217	4,5 0,177	14,3 0,563	19,8 0,780	0,039	¼-28UNF	0,2 0,4
	1	UC206-18											¼-28UNF	0,2 0,4
30		UC206	19,5 4385	11,3 2540	62 2,441	19 0,748	38,1 1,500	6,0 0,236	5,0 0,197	15,9 0,626	22,2 0,874	1	¼-28UNF	0,3 0,7
	1⅓	UC206-19											M6×0,75	0,3 0,7
30		UC206-20	19,5 4385	11,3 2540	62 2,441	19 0,748	38,1 1,500	6,0 0,236	5,0 0,197	15,9 0,626	22,2 0,874	0,039	¼-28UNF	0,3 0,7
	1¼	UC207-20											¼-28UNF	0,3 0,7
35		UC207-21	25,7 5778	15,4 3462	72 2,835	20 0,787	42,9 1,689	6,5 0,256	5,7 0,224	17,5 0,689	25,4 1,000	1,1	5/16-24UNF	0,5 1,2
	1⅙	UC207-22											5/16-24UNF	0,5 1,1
35		UC207	25,7 5778	15,4 3462	72 2,835	20 0,787	42,9 1,689	6,5 0,256	5,7 0,224	17,5 0,689	25,4 1,000	0,043	5/16-24UNF	0,5 1,1
	1⅓	UC207-23											M8×1	0,5 1,1
40		UC208	29,1 6542	17,8 4002	80 3,150	21 0,827	49,2 1,937	8,0 0,315	5,9 0,232	19,0 0,748	30,2 1,189	1,1	5/16-28UNF	0,5 1,0
	1¼	UC208-24											5/16-24UNF	0,7 1,5
40		UC208-25	29,1 6542	17,8 4002	80 3,150	21 0,827	49,2 1,937	8,0 0,315	5,9 0,232	19,0 0,748	30,2 1,189	0,043	5/16-24UNF	0,6 1,3
	1⅙	UC209											M8×1	0,6 1,4
45		UC209-26	34,1 7666	21,3 4788	85 3,346	22 0,866	49,2 1,937	8,0 0,315	6,0 0,236	19,0 0,748	30,2 1,189	1,1	5/16-24UNF	0,8 1,7
	1⅓	UC209-27											5/16-24UNF	0,7 1,6
45		UC209-28	34,1 7666	21,3 4788	85 3,346	22 0,866	49,2 1,937	8,0 0,315	6,0 0,236	19,0 0,748	30,2 1,189	0,043	5/16-24UNF	0,7 1,5
	1⅙	UC209											M8×1	0,7 1,5

Devamı sonraki sayfada.



Önceki sayfanın devamı.

Şaft Çap d		Yatak Gösterim	Temel Yük Değerleri		Ölçüler						Min. Kavis Yarıçapı r (min.)	Tespit Vidası Boyutu G	Wt, kg lb	
			Dinamik	Statik	D	C	B	S ₂	C ₁	S				S ₁
			C _r	C _{0r}										
50	1 7/8	UC210-30	35,1 7891	23,3 5238	90 3,543	24 0,945	51,6 2,031	9,0 0,354	6,0 0,236	19,0 0,748	32,6 1,283	1,1 0,043	3/8-24UNF	0,9 1,9
	1 15/16	UC210-31											3/8-24UNF	0,8 1,8
		UC210											M10x1,25	0,8 1,8
	2	UC210-32											3/8-24UNF	0,8 1,7
55	2	UC211-32	43,4 9757	29,4 6609	100 3,937	25 0,984	55,6 2,189	9,0 0,354	7,0 0,276	22,2 0,874	33,4 1,315	1,5 0,059	3/8-24UNF	1,3 2,8
	2 1/8	UC211-34											3/8-24UNF	1,2 2,5
		UC211											M10x1,25	1,1 2,4
	2 3/8	UC211-35											3/8-24UNF	1,1 2,4
60	2 1/4	UC212-36	52,4 11780	36,2 8138	110 4,331	27 1,063	65,1 2,563	10,5 0,413	7,4 0,291	25,4 1,000	39,7 1,563	1,5 0,059	3/8-24UNF	1,7 3,7
		UC212											M10x1,25	1,5 3,4
	2 3/8	UC212-38											3/8-24UNF	1,5 3,4
	2 7/8	UC212-39											3/8-24UNF	1,5 3,2
65	2 1/2	UC213-40	57,2 12859	40,1 9015	120 4,724	28 1,102	65,1 2,563	12,0 0,472	7,5 0,295	25,4 1,000	39,7 1,563	1,5 0,059	1/2-20UNF	1,9 4,2
		UC213											M12x1,5	1,9 4,1
	2 3/4	UC214-44											1/2-20UNF	2,1 4,5
70		UC214	62,2 13983	44,1 9914	125 4,921	30 1,181	74,6 2,937	12,0 0,472	9,0 0,354	30,2 1,189	44,4 1,748	1,5 0,059	M12x1,5	2,1 4,5
	2 15/16	UC215-47											1/2-20UNF	2,2 4,9
		UC215											M12x1,5	2,2 4,9
75	3	UC215-48	67,4 15152	48,3 10858	130 5,118	32 1,260	77,8 3,063	12,0 0,472	9,0 0,354	33,3 1,311	44,5 1,752	1,5 0,059	1/2-20UNF	2,1 4,7
		UC215-48											1/2-20UNF	2,1 4,7
	3 1/8	UC216-50											1/2-20UNF	2,8 6,3
80		UC216	72,7 16344	53,0 11915	140 5,512	33 1,299	82,6 3,252	14,0 0,551	8,9 0,350	33,3 1,311	49,3 1,941	2,0 0,079	M12x1,5	2,8 6,2
	3 1/4	UC217-52											1/2-20UNF	3,7 8,1
85		UC217	84,0 18884	61,9 13916	150 5,906	35 1,378	85,7 3,374	14,0 0,551	9,8 0,386	34,1 1,343	51,6 2,031	2,0 0,079	M12x1,5	3,5 7,6
	3 1/2	UC218-56											1/2-20UNF	4,5 9,8
90		UC218	96,1 21604	71,5 16074	160 6,299	38 1,496	96,0 3,78	15,0 0,591	11,1 0,437	39,7 1,563	56,3 2,217	2,0 0,079	M12x1,5	4,4 9,6

UEL 200 EKSANTRİK TESPİT MANŞONLU SERİSİ

Aşağıdaki konular bu bölümde ele alınmıştır:

UELP 200 Standart Yataklar	34
UELPA 200 Kılavuzlu Taban Yastık Blok Muhafazalı üniteleri	36
UELPW 200 Y Serisi Kılavuzlu Taban Yastık Blok Muhafazalı üniteleri	38
UELF 200 Dört Civatalı Flanşlı Yataklar	40
UELFL 200 İki Civatalı Flanşlı Yataklar	42
UELFC 200 Yuvarlak Flanşlı Kılavuz Yataklar	44
UELT 200 Gergi Yatakları:	46
UEL 200 Geniş İç Bilezikli Bilyeli Rulmanlar	48



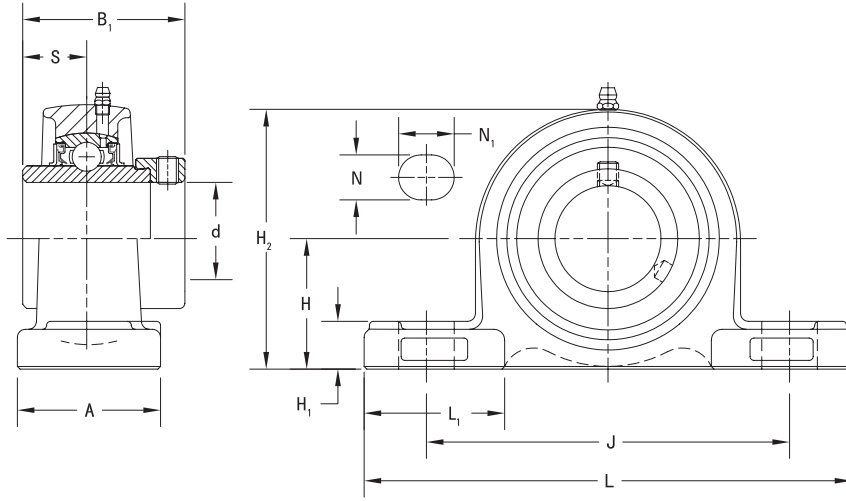
UEL200 ENDÜSTRİYEL EKSANTRİK KİLİTLEME MAŖONLU SERİSİ DÖKME DEMİR YASTIK BLOKLU MUHAFAZALI ÜNİTELER

- UELP yatak blokları, normal yüklerin bulunduğu endüstriyel uygulamalar için önerilir.
- İki cıvata ile montajı yapılan kompakt, tek parça muhafaza, herhangi bir konumda kurulabilir ve rulman deęiřtirmeyi kolaylařtırır.
- Bu birimler, řaft kaymasını dengeleyen kendilięinden hizalanan küresel dıř çapa sahip geniř iç halkalı bilyeli rulmanlar kullanır.
- Timken UELP serisi muhafazalı ünitelerde Timken eksantrik kilitleme maŖonu (UEL) rulman geçmesi bulunur.
- Rulman önceden yağlanmıştıř ve hemen kurulabilir.
- Yeniden yağlama için temin edilen gresörlük⁽¹⁾.
- Baęlayıcı keçe tasarımı, ıslak ve kirli ortamlardaki uygulamalar için çok uygundur.
- Cıvata delikleri arasındaki mesafe ve tabandan merkeze kadar yükseklik ölçüleri rakiplerin üniteleri ile karřılıklı deęiřtirilebilir.
- Rulman deęiřiminin kolay olması için tasarlanan muhafaza.

řaft Çap d		Yatak Bloku Gösterimi	Rulman Adı	Temel Yük Deęerleri		Ölçüler											Cıvata Boyutu	Wt,	
				Dinamik	Statik	H	L	L ₁	A	H ₁	J	H ₂	S	B ₁	N	N ₁			
				C _r	C _{0r}														
mm	inç				kN	kN	mm	mm	mm	mm	mm	mm	mm	mm	mm	mm	mm	mm	kg
		UEL201	UEL201																
	½	UEL201-8	UEL201-8	12,8	6,7	30,2	127	36	38	16	95	60	17,1	43,7	13	18	M10	0,8	
	5/8	UEL202	UEL202																
		UEL202-10	UEL202-10																
		UEL203	UEL203																
	¾	UEL204-12	UEL204-12	12,8	6,7	33,3	127	36	38	16	95	65	17,1	43,7	13	18	M10	0,8	
		UEL204	UEL204																
		UEL205-14	UEL205-14																
	7/8	UEL205-15	UEL205-15	14,0	7,9	36,5	140	38	38	16	105	70	17,5	44,4	13	18	M10	0,9	
	15/16	UEL205	UEL205																
		UEL205-16	UEL205-16																
	1	UEL206-18	UEL206-18																
	1 1/8	UEL206	UEL206	19,5	11,3	42,9	165	48	48	17	121	84	18,3	48,4	17	21	M14	1,4	
	1 3/8	UEL206-19	UEL206-19																
	1 1/4	UEL206-20	UEL206-20																
	1 1/4	UEL207-20	UEL207-20																
	1 5/8	UEL207-21	UEL207-21	25,7	15,4	47,6	167	47	48	18	127	95	18,8	51,1	17	21	M14	1,8	
	1 3/8	UEL207-22	UEL207-22																
		UEL207	UEL207																
	1 7/8	UEL207-23	UEL207-23																
	1 1/2	UEL208-24	UEL208-24	29,1	17,8	49,2	184	53	54	18	137	98	21,4	56,3	17	21	M14	2,2	
	1 5/8	UEL208-25	UEL208-25																
		UEL208	UEL208																

⁽¹⁾ 210'a kadar ve dahil delik boyutları için, ¼-28 konik diřli geçme kullanılır. 211'den büyük delik boyutları için ¼ BSPT geçme kullanılır.

Devamı sonraki sayfada.



Önceki sayfanın devamı.

Şaft Çap d		Yatak Bloku Gösterimi	Rulman Adı	Temel Yük Değerleri		Ölçüler										Cıvata Boyutu	Wt,	
				Dinamik C _r	Statik C _{0r}	H	L	L ₁	A	H ₁	J	H ₂	S	B ₁	N			N ₁
mm	inç				mm inç	mm inç	mm inç	mm inç	mm inç	mm inç	mm inç	mm inç	mm inç	mm inç	mm inç	mm inç	mm inç	kg lb
	1 5/8	UEL209-26	UEL209-26															
	1 11/16	UEL209-27	UEL209-27	34,1	21,3	54,0	190	55	54	20	146	106	21,4	56,3	17	21	M14	2,5
	1 3/4	UEL209-28	UEL209-28	7666	4788	2 1/8	7 13/32	2 3/32	2 1/8	2 5/32	5 3/4	4 3/16	0,843	2,217	2 1/32	1 13/16	1/2	5,5
45		UEL209	UEL209															
	1 7/8	UEL210-30	UEL210-30															
	1 11/16	UEL210-31	UEL210-31	35,1	23,3	57,2	206	60	60	21	159	113	24,6	62,7	20	22	M16	3,2
50		UEL210	UEL210	7891	5238	2 1/4	8 1/8	2 3/8	2 3/8	1 3/16	6 1/4	4 7/16	0,969	2,469	2 5/32	7/8	5/8	7,1
	2	UEL210-32	UEL210-32															
	2	UEL211-32	UEL211-32															
	2 1/8	UEL211-34	UEL211-34	43,4	29,4	63,5	219	65	60	23	171	125	27,8	71,4	20	22	M16	4,0
55		UEL211	UEL211	9757	6609	2 1/2	8 3/8	2 9/16	2 3/8	2 9/32	6 23/32	4 29/32	1,094	2,811	2 5/32	7/8	5/8	8,8
	2 3/16	UEL211-35	UEL211-35															
	2 1/4	UEL212-36	UEL212-36															
60		UEL212	UEL212	52,4	36,2	69,8	241	73	70	25	184	138	31,0	77,8	20	25	M16	5,2
	2 7/16	UEL212-39	UEL212-39	11780	8138	2 3/4	9 1/2	2 7/8	2 3/4	3 1/32	7 1/4	5 7/16	1,220	3,063	2 5/32	3 1/32	5/8	11,5
	2 1/2	UEL213-40	UEL213-40															
65		UEL213	UEL213	57,2	40,1	76,2	265	78	70	27	203	150	34,1	85,7	25	30	M20	6,5
	2 3/4	UEL214-44	UEL214-44	12859	9015	3	10 7/16	3 1/16	2 3/4	1 1/16	8	5 29/32	1,343	3,374	3 1/32	1 3/16	3/4	14,3
	2 3/4	UEL214	UEL214															
70		UEL214	UEL214	62,2	44,1	79,4	266	75	72	27	210	157	34,1	85,7	25	30	M20	7,4
	2 15/16	UEL215-47	UEL215-47	13983	9914	3 1/8	10 15/32	2 61/64	2 27/32	1 1/16	8 5/32	6 3/16	1,343	3,374	3 1/32	1 3/16	3/4	16,3
75		UEL215	UEL215	67,4	48,3	82,6	275	78	74	28	217	162	37,3	92,1	25	30	M20	7,9
	3	UEL215-48	UEL215-48	15152	10858	3 1/4	10 13/16	3 1/16	2 29/32	1 3/32	8 17/32	6 3/8	1,469	3,626	3 1/32	1 3/16	3/4	17,4

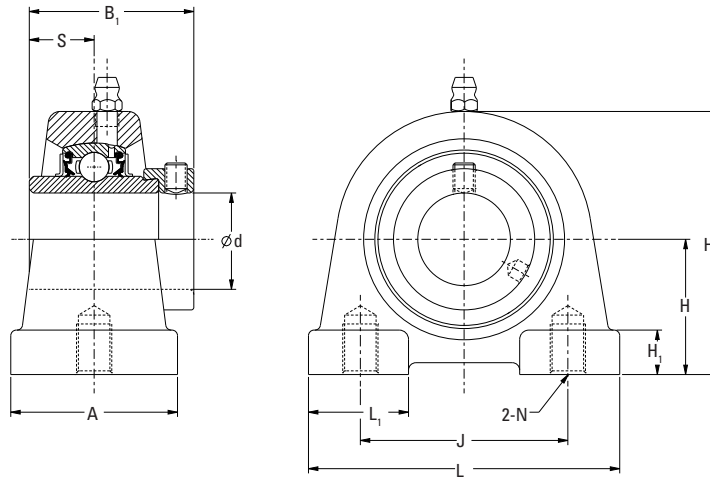
UELPA 200 ENDÜSTRİYEL EKSANTRİK KİLİTLEME MANŞONLU SERİSİ DÖKME DEMİR KILAVUZLU TABAN YASTIK BLOK MUHAFAZALI ÜNİTELERİ

- UELPA kılavuzlu taban yastık blokları, normal yüklerin bulunduğu endüstriyel uygulamalar için önerilir.
- İki cıvata ile montajı yapılan kompakt, tek parça muhafaza, herhangi bir konumda kurulabilir ve rulman değiştirmeyi kolaylaştırır.
- Bu üniteler öncelikle montaj alanının kısıtlı olduğu, cıvata vidalarına ünitenin altından erişildiği ve ters dönme momentlerinin oluşmadığı uygulamalar için tasarlanmıştır.
- Bu üniteler, shaft kaymasını dengeleyen kendiliğinden hizalanan küresel dış çapa sahip geniş iç halkalı bilyeli rulmanlar kullanır.
- Timken UELPA serisi muhafazalı ünitelerde Timken eksantrik kilitleme bileziği (UEL) rulman geçmesi bulunur.
- Rulman önceden yağlanmış ve hemen kurulabilir.
- Yeniden yağlama işlemi için gresörlük temin edilir⁽¹⁾.
- Bağlayıcı keçe tasarımı, ıslak ve kirli ortamlardaki uygulamalar için çok uygundur.
- Cıvata delikleri arasındaki mesafe ve tabandan merkeze kadar yükseklik ölçüleri rakiplerin üniteleri ile karşılıklı değiştirilebilir.
- Rulman değişiminin kolay olması için tasarlanan muhafaza

Şaft Çap d	Yatak Bloku Gösterimi	Rulman Adı	Temel Yük Değerleri		Ölçüler										Wt.		
			Dinamik	Statik	H	L	A	J	N	H ₁	H ₂	L ₁	B ₁	S			
			C _r	C _{0r}													
mm	inç		kN lb	kN lb	mm inç	mm inç	mm inç	mm inç	mm inç	mm inç	mm inç	mm inç	mm inç	mm inç	mm inç	kg lb	
12		UELPA201	UEL201														
	½	UELPA201-8	UEL201-8														
15		UELPA202	UEL202														
	¾	UELPA202-10	UEL202-10	12,8 2878	6,7 1495	30,2 1 3/16	76 3	40 1 9/16	52 2 3/64	M10x1,5	11 7/16	60 2 3/8	25 63/64	43,7 1,720	17,1 0,673	0,6 1,3	
17		UELPA203	UEL203														
	¾	UELPA204-12	UEL204-12														
20		UELPA204	UELPA204														
	7/8	UELPA205-14	UEL205-14														
	1 1/8	UELPA205-15	UEL205-15	14,0 3147	7,9 1765	36,5 1 7/16	84 3 3/16	45 1 29/32	56 2 13/64	M10x1,5	12 19/32	71 2 29/32	27 1 1/16	44,4 1,748	17,5 0,689	0,9 2	
25		UELPA205	UEL205														
	1	UELPA205-16	UEL205-16														
	1 1/8	UELPA206-18	UEL206-18														
30		UELPA206	UEL206														
	1 3/16	UELPA206-19	UEL206-19	19,5 4384	11,3 2540	42,9 1 11/16	94 3 11/16	50 1 31/32	66 2 19/32	M14x2,0	13 ½	84 3 3/16	30 1 3/16	48,4 1,906	18,3 0,720	1,3 2,9	
	1 ¼	UELPA206-20	UEL206-20														

⁽¹⁾ 210'a kadar ve dahil delik boyutları için, ¼-28 konik dişli geçme kullanılır. 211'den büyük delik boyutları için ¾ BSPT geçme kullanılır.

Devamı sonraki sayfada.



Önceki sayfanın devamı.

Şaft Çap d	Yatak Bloku Gösterimi	Rulman Adı	Temel Yük Değerleri		Ölçüler										Wt.	
			Dinamik	Statik	H	L	A	J	N	H ₁	H ₂	L ₁	B ₁	S		
			C _r	C _{0r}												kg
35	1 1/4	UELPA207-20	UEL207-20	25,7 5778	15,4 3462	47,6 1 7/8	110 4 11/32	55 2 1/2	80 3 1/2	M14x2,0	13 1/2	93 3 21/32	38 1 1/2	51,1 2,012	18,8 0,740	2,0 4,4
	1 5/16	UELPA207-21	UEL207-21													
	1 3/8	UELPA207-22	UEL207-22													
	1 7/16	UELPA207-23	UEL207-23													
40	1 1/2	UELPA208-24	UEL208-24	29,1 6542	17,8 4002	49,2 1 15/16	116 4 9/16	58 2 1/2	84 3 5/16	M14x2,0	13 1/2	98 3 27/32	36 1 13/32	56,3 2,217	21,4 0,843	2,0 4,4
	1 5/8	UELPA208-25	UEL208-25													
	1 3/4	UELPA208-26	UEL208-26													
45	1 7/8	UELPA209-27	UEL209-27	34,1 7666	21,3 4788	54,2 2 5/8	120 4 23/32	60 2 3/8	90 3 35/64	M14x2,0	13 1/2	106 4 1/16	42 1 21/32	56,3 2,217	21,4 0,843	2,3 5,0
	1 11/16	UELPA209-28	UEL209-28													
	1 3/4	UELPA209-29	UEL209-29													
50	1 15/16	UELPA210-30	UEL210-30	35,1 7891	23,3 5238	57,2 2 1/4	130 5 1/8	64 2 17/32	94 3 45/64	M16x2,0	14 35/64	113 4 7/16	44 1 23/32	62,7 2,469	24,6 0,969	3,0 6,6
	1 7/8	UELPA210-31	UEL210-31													
	2	UELPA210-32	UEL210-32													

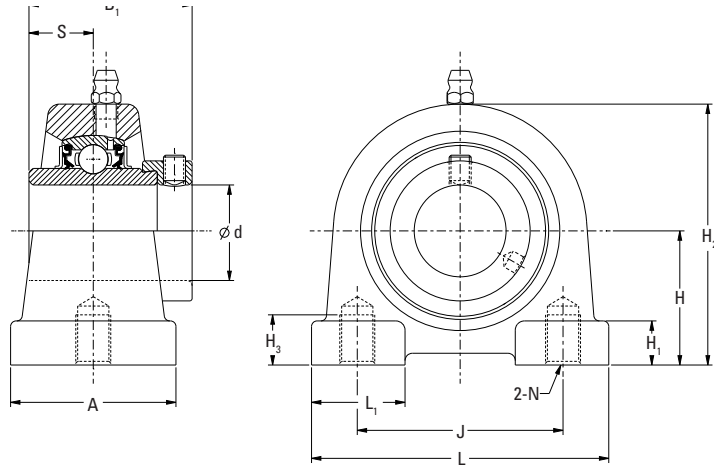
UEL PW 200 Y SERİSİ, METRİK DİŞLİ ENDÜSTİYEL EKSANTRİK KİLİTLEME KİLİTLEME BİLEZİĞİ SERİSİ DÖKÜM DEMİR KILAVUZLU TABAN YASTIK BLOK MUHAFAZALI ÜNİTELERİ

- UELPW KILAVUZLU taban yastık blokları, normal yüklerin bulunduğu endüstriyel uygulamalar için önerilir.
- İki cıvata ile montajı yapılan kompakt, tek parça muhafaza, herhangi bir konumda kurulabilir ve rulman değiştirmeyi kolaylaştırır.
- Bu üniteler öncelikle montaj alanının kısıtlı olduğu, cıvata vidalarına ünitenin altından erişildiği ve ters dönme momentlerinin oluşmadığı uygulamalar için tasarlanmıştır.
- Bu üniteler, shaft kaymasını dengeleyen kendiliğinden hizalanan küresel dış çapa sahip geniş iç halkalı bilyeli rulmanlar kullanır.
- Timken UELPW serisi muhafazalı ünitelerde Timken eksantrik kilitleme bileziği (UEL) rulman geçmesi bulunur.
- Rulman önceden yağlanmış ve hemen kurulabilir.
- Yeniden yağlama işlemi için gresörlük temin edilir⁽¹⁾.
- Bağlayıcı keçe tasarımı, ıslak ve kirli ortamlardaki uygulamalar için çok uygundur.
- Cıvata delikleri arasındaki mesafe ve tabandan merkeze kadar yükseklik ölçüleri rakiplerin üniteleri ile karşılıklı değiştirilebilir.
- Rulman değişiminin kolay olması için tasarlanan muhafaza

Şaft Çap d	Yatak Bloku Gösterimi	Rulman Adı	Temel Yük Değerleri		Ölçüler											Wt.	
			Dinamik	Statik	H	L	A	J	N	H ₁	H ₂	H ₃	L ₁	B ₁	S		
			C _r	C _{0r}													
mm	inç		kN	kN	mm	mm	mm	mm	mm	mm	mm	mm	mm	mm	mm	mm	kg
			lb	lb	inç	inç	inç	inç	inç	inç	inç	inç	inç	inç	inç	inç	lb
25		UEL PW205	UEL205	14,0 3147	7,9 1765	36,5 1 7/16	70 2 3/4	36 1 13/32	50,8 2	M10x1,5	13 1/2	70 2 3/4	13 1/2	25 63/64	44,4 1,748	17,5 0,689	0,9 2
30		UEL PW206	UEL206	19,5 4384	11,3 2540	42,9 1 11/16	98 3 27/32	40 1 1/16	76,2 3	M10x1,5	16 5/8	82 3 1/2	13 1/2	30 1 3/16	48,4 1,906	18,3 0,720	1,3 2,9

⁽¹⁾ 210'a kadar ve dahil delik boyutları için, 1/4-28 konik dişli geçme kullanılır. 211'den büyük delik boyutları için 1/8 BSPT geçme kullanılır.

Devamı sonraki sayfada.



Önceki sayfanın devamı.

Şaft Çap d	Yatak Bloku Gösterimi	Rulman Adı	Temel Yük Değerleri		Ölçüler											Wt, kg lb	
			Dinamik C _r	Statik C _{0r}	H	L	A	J	N	H ₁	H ₂	H ₃	L ₁	B ₁	S		
mm	inç		kN lb	kN lb	mm inç	mm inç	mm inç	mm inç	mm inç	mm inç	mm inç	mm inç	mm inç	mm inç	mm inç	mm inç	
35		UEL PW207	UEL207	25,7 5778	15,4 3462	47,6 1 7/8	103 4 1/16	45 1 25/32	82,6 3 1/4	M10x1,5	19 3/4	93 3 21/32	13 1/2	38 1 1/2	51,1 2,012	18,8 0,740	2,0 4,4
40		UEL PW208	UEL208	29,1 6542	17,8 4002	49,2 1 15/16	116 4 9/16	48 1 7/8	88,9 3 1/2	M12x1,75	19 3/4	99 3 57/64	16 5/8	36 1 13/32	56,3 2,217	21,4 0,843	2,0 4,4

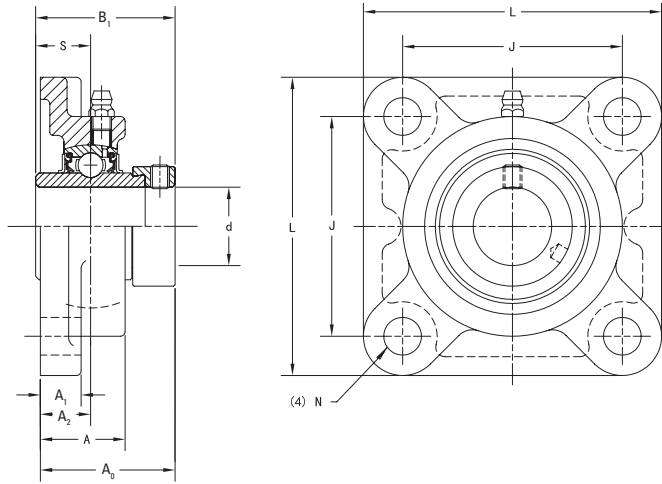
UELF 200 ENDÜSTRİYEL EKSANTRİK KİLİTLEME MANŞONLU SERİSİ DÖKME DEMİR DÖRT CİVATALI FLANŞLI MUHAFAZALI ÜNİTELER

- UELF dört civatalı flanşlı birimler, normal yüklerin bulunduğu endüstriyel uygulamalar için önerilir.
- Her birim kurulmuş ve montaja hazır şekilde gelir, flanşa civatalar kullanılarak monte edilebilir.
- Bu üniteler, shaft kaymasını dengeleyen kendiliğinden hizalanan küresel dış çapa sahip geniş iç halkalı bilyeli rulmanlar kullanır.
- Timken UELF serisi muhafazalı ünitelerde Timken eksantrik kilitleme manşonu (UEL) rulman geçmesi bulunur.
- Rulman önceden yağlanmış ve hemen kurulabilir.
- Yeniden yağlama için temin edilen gresörlük⁽¹⁾.
- Bağlayıcı keçe tasarımı, ıslak ve kirli ortamlardaki uygulamalar için çok uygundur.
- Civata delikleri arasındaki mesafe ve shaft merkezi konumu, benzer birimler ile değiştirilebilir.
- Rulman değişiminin kolay olması için tasarlanan muhafaza.

Şaft Çap d	Dört Cıvatalı Flanş Adı	Rulman Adı	Temel Yük Değerleri		Ölçüler										Civata Boyutu	Wt,
			Dinamik	Statik	L	J	A ₁	A	A ₀	S	B ₁	A ₂	N			
			C _r	C _{0r}												
mm	inç		kN lb	kN lb	mm inç	mm inç	mm inç	mm inç	mm inç	mm inç	mm inç	mm inç	mm inç	mm inç	mm inç	kg lb
12		UELF201	UEL201	12,8 2878	6,7 1495	86 3 3/8	64 2 33/64	11 7/16	25,5 1	41,6 1 41/64	17,1 0,673	43,7 1,720	15 19/32	12 15/32	M10 3/8	0,7 1,5
	1/2	UELF201-8	UEL201-8													
15		UELF202	UEL202													
	5/8	UELF202-10	UEL202-10													
17		UELF203	UEL203	14,0 3147	7,9 1765	95 3 3/4	70 2 3/4	13 1/2	27 1 1/16	42,9 1 11/16	17,5 0,689	44,4 1,748	16 5/8	12 15/32	M10 3/8	0,9 1,9
	3/4	UELF204-12	UEL204-12													
20		UELF204	UEL204													
	7/8	UELF205-14	UEL205-14													
	15/16	UELF205-15	UEL205-15	19,5 4384	11,3 2540	108 4 1/4	83 3 17/64	13 1/2	31 1 1/32	48,1 1 57/64	18,3 0,720	48,4 1,906	18 45/64	12 15/32	M10 3/8	1,2 2,6
25		UELF205	UEL205													
	1	UELF205-16	UEL205-16													
	1 1/8	UELF206-18	UEL206-18													
30		UELF206	UEL206	25,7 5778	15,4 3462	117 4 19/32	92 3 3/8	15 19/32	34 1 11/32	51,3 2 1/4	18,8 0,740	51,1 2,012	19 3/4	14 35/64	M12 7/16	1,6 3,6
	1 1/16	UELF206-19	UEL206-19													
	1 1/4	UELF206-20	UEL206-20													
	1 1/4	UELF207-20	UEL207-20													
	1 5/16	UELF207-21	UEL207-21	29,1 6542	17,8 4002	130 5 1/8	102 4 1/4	15 19/32	36 1 13/32	55,9 2 13/64	21,4 0,843	56,3 2,217	21 53/64	16 5/8	M14 1/2	2,0 4,5
	1 3/8	UELF207-22	UEL207-22													
35		UELF207	UEL207													
	1 7/16	UELF207-23	UEL207-23													
	1 1/2	UELF208-24	UEL208-24	40	UELF208	UEL208										
	1 5/8	UELF208-25	UEL208-25													

⁽¹⁾ 210'a kadar ve dahil delik boyutları için, 1/4-28 konik dişli geçme kullanılır. 211'den büyük delik boyutları için 1/8 BSPT geçme kullanılır.

Devamı sonraki sayfada.



Önceki sayfanın devamı.

Şaft Çap d	Dört Cıvatalı Flanş Adı	Rulman Adı	Temel Yük Değerleri		Ölçüler									Cıvata Boyutu	Wt,	
			Dinamik	Statik	L	J	A ₁	A	A ₀	S	B ₁	A ₂	N			
			C _r	C _{0r}												
mm	inç		kN	kN	mm	mm	mm	mm	mm	mm	mm	mm	mm	mm	mm	kg
			lb	lb	inç	inç	inç	inç	inç	inç	inç	inç	inç	inç	inç	lb
	1 5/16	UELF209-26	UELF209-26	34,1 7666	21,3 4788	137 5 13/32	105 4 5/64	16 5/8	38 1 1/2	56,9 2 15/64	21,4 0,843	56,3 2,217	22 5/64	16 5/8	M14 3/8	2,4 5,2
	1 11/16	UELF209-27	UELF209-27													
	1 3/4	UELF209-28	UELF209-28													
45		UELF209	UELF209													
	1 7/8	UELF210-30	UELF210-30	35,1 7891	23,3 5238	143 5 5/8	111 4 3/8	16 5/8	40 1 1/6	60,1 2 23/64	24,6 0,969	62,7 2,469	22 5/64	16 5/8	M14 3/8	2,7 6,0
	1 15/16	UELF210-31	UELF210-31													
50		UELF210	UELF210													
	2	UELF210-32	UELF210-32													
	2	UELF211-32	UELF211-32													
	2 1/8	UELF211-34	UELF211-34	43,4 9757	29,4 6609	162 6 3/8	130 5 1/8	18 23/32	43 1 11/16	68,6 2 45/64	27,8 1,094	71,4 2,811	25 63/64	19 3/4	M16 5/8	3,7 8,1
55		UELF211	UELF211													
	2 3/16	UELF211-35	UELF211-35													
	2 1/4	UELF212-36	UELF212-36													
60		UELF212	UELF212	52,4 11780	36,2 8138	175 6 7/8	143 5 5/8	18 23/32	48 1 7/8	75,8 2 63/64	31,0 1,220	77,8 3,063	29 1 1/64	19 3/4	M16 5/8	4,5 10,0
	2 7/16	UELF212-39	UELF212-39													
	2 1/2	UELF213-40	UELF213-40	57,2 12859	40,1 9015	187 7 3/8	149 5 55/64	22 7/8	50 1 13/32	81,6 3 13/16	34,1 1,343	85,7 3,374	30 1 3/16	19 3/4	M16 5/8	5,8 12,8
65		UELF213	UELF213													
	2 3/4	UELF214-44	UELF214-44	62,2 13983	44,1 9914	193 7 19/32	152 5 63/64	22 7/8	54 2 1/8	82,6 3 1/4	34,1 1,343	85,7 3,374	31 1 1/32	19 3/4	M16 5/8	6,8 14,9
70		UELF214	UELF214													
	2 15/16	UELF215-47	UELF215-47	67,4 15152	48,3 10858	200 7 7/8	159 6 17/64	22 7/8	56 2 1/2	88,8 3 31/64	37,3 1,469	92,1 3,626	34 1 11/32	19 3/4	M16 5/8	6,9 15,3
75		UELF215	UELF215													
	3	UELF215-48	UELF215-48													

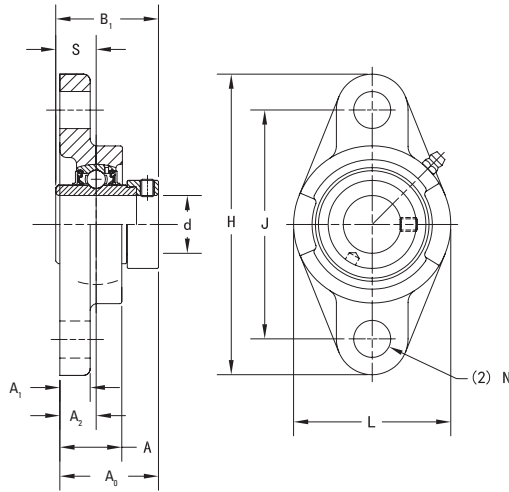
UELFL 200 ENDÜSTRİYEL EKSANTRİK KİLİTLEME MAŖONLU SERİSİ DÖKME DEMİR İKİ CİVATALI FLANŞLI MUHAFAZALI ÜNİTELER

- UELFL iki civatalı flanşlı birimler, normal yüklerin bulunduğu endüstriyel uygulamalar için önerilir.
- Bu seri temel olarak, montaj alanının kısıtlı olduğu uygulamalar için tasarlanmıştır.
- Her birim kurulmuş ve montaja hazır şekilde gelir, flanşta civatalar kullanılarak monte edilebilir.
- Bu birimler, şaft kaymasını dengeleyen kendiliğinden hizalanan küresel dış çapa sahip geniş iç halkalı bilyeli rulmanlar kullanır.
- Timken UELFL serisi muhafazalı ünitelerde Timken eksantrik kilitleme maŖonunu (UEL) rulman geçmesi bulunur.
- Rulman önceden yağlanmıştır ve hemen kurulabilir.
- Yeniden yağlama için temin edilen gresörlük⁽¹⁾.
- Bağlayıcı keçe tasarımı, ıslak ve kirli ortamlardaki uygulamalar için çok uygundur.
- Civata delikleri arasındaki mesafe ve şaft merkezi konumu, benzer birimler ile değiştirilebilir.
- Rulman değişiminin kolay olması için tasarlanan muhafaza.

Şaft Çap d	İki Cıvatalı Flanş Adı	Rulman Adı	Temel Yük Değerleri		Ölçüler										Civata Boyutu	Wt,
			Dinamik	Statik	H	J	A ₁	A	A ₀	L	A ₂	S	B ₁	N		
			C _r	C _{0r}	mm	mm	mm	mm	mm	mm	mm	mm	mm	mm		
12	UELFL201	UEL201	12,8 2878	6,7 1495	113 4 7/16	90 3 35/64	11 7/16	25,5 1	41,6 1 41/64	60 2 3/8	15 19/32	17,1 0,673	43,7 1,720	12 15/32	M10 3/8	0,6 1,2
1/2	UELFL201-8	UEL201-8														
15	UELFL202	UEL202														
5/8	UELFL202-10	UEL202-10	14,0 3147	7,9 1765	130 5 1/8	99 3 37/64	13 1/2	27 1 1/16	42,9 1 11/16	68 2 11/16	16 5/8	17,5 0,689	44,4 1,748	16 5/8	M14 1/2	0,7 1,5
17	UELFL203	UEL203														
3/4	UELFL204-12	UEL204-12														
20	UELFL204	UEL204	19,5 4384	11,3 2540	148 5 13/16	117 4 39/64	13 1/2	31 1 1/32	48,1 1 37/64	80 3 1/2	18 45/64	18,3 0,720	48,4 1,906	16 5/8	M14 1/2	1,0 2,2
7/8	UELFL205-14	UEL205-14														
15/16	UELFL205-15	UEL205-15														
25	UELFL205	UEL205	25,7 5778	15,4 3462	161 5 11/32	130 5 1/8	14 9/16	34 1 11/32	51,3 2 1/64	90 3 17/32	19 3/4	18,8 0,740	51,1 2,012	16 5/8	M14 1/2	1,3 2,9
1	UELFL205-16	UEL205-16														
1 1/8	UELFL206-18	UEL206-18														
30	UELFL206	UEL206	29,1 6542	17,8 4002	175 6 7/8	144 5 43/64	14 9/16	36 1 13/32	55,9 2 13/64	100 3 15/16	21 53/64	21,4 0,843	56,3 2,217	16 5/8	M14 1/2	1,7 3,8
1 3/16	UELFL206-19	UEL206-19														
1 1/4	UELFL206-20	UEL206-20														
1 1/4	UELFL207-20	UEL207-20	35	UELFL207	UEL207	UEL207-23	UEL207-23	UEL207-22	UEL207-22	UEL207-21	UEL207-21	UEL207-20	UEL207-20	UEL207-20	UEL207	UEL207
1 1/6	UELFL207-21	UEL207-21														
1 3/8	UELFL207-22	UEL207-22														
35	UELFL207	UEL207	40	UELFL208	UEL208	UEL208-25	UEL208-25	UEL208-24	UEL208-24	UEL208-23	UEL208-23	UEL208-22	UEL208-22	UEL208-21	UEL208-21	UEL208-20
1 7/16	UELFL207-23	UEL207-23														
1 1/2	UELFL208-24	UEL208-24														
1 1/6	UELFL208-25	UEL208-25	40	UELFL208	UEL208	UEL208-25	UEL208-25	UEL208-24	UEL208-24	UEL208-23	UEL208-23	UEL208-22	UEL208-22	UEL208-21	UEL208-21	UEL208-20
1 1/2	UELFL208-24	UEL208-24														
1 5/8	UELFL208-25	UEL208-25														

⁽¹⁾ 210'a kadar ve dahil delik boyutları için, 1/4-28 konik dişli geçme kullanılır. 211'den büyük delik boyutları için 1/8 BSPT geçme kullanılır.

Devamı sonraki sayfada.



Önceki sayfanın devamı.

Şaft Çap d		İki Cıvatalı Flanş Adı	Rulman Adı	Temel Yük Değerleri		Ölçüler										Cıvata Boyutu	Wt,
				Dinamik C _r	Statik C _{0r}	H	J	A ₁	A	A ₀	L	A ₂	S	B ₁	N		
mm	inç				mm inç	mm inç	mm inç	mm inç	mm inç	mm inç	mm inç	mm inç	mm inç	mm inç	mm inç	mm inç	kg lb
	1 5/8	UELFL209-26	UEL209-26	34,1 7666	21,3 4788	188 7 13/32	148 5 53/64	15 19/32	38 1 1/2	56,9 2 15/64	108 4 1/4	22 59/64	21,4 0,843	56,3 2,217	19 3/4	M16 %	2,1 4,6
	1 11/16	UELFL209-27	UEL209-27														
	1 3/4	UELFL209-28	UEL209-28														
45		UELFL209	UEL209														
	1 7/8	UELFL210-30	UEL210-30	35,1 7891	23,3 4788	197 7 3/4	157 6 3/16	15 19/32	40 1 9/16	60,1 2 23/64	115 4 17/32	22 59/64	24,6 0,969	62,7 2,469	19 3/4	M16 %	2,4 5,3
	1 15/16	UELFL210-31	UEL210-31														
50		UELFL210	UEL210														
	2	UELFL210-32	UEL210-32														
	2	UELFL211-32	UEL211-32														
	2 1/8	UELFL211-34	UEL211-34	43,4 9757	29,4 6609	224 8 13/16	184 7 1/4	18 23/32	43 1 11/16	68,6 2 45/64	130 5 1/8	25 63/64	27,8 1,094	71,4 2,811	19 3/4	M16 %	3,6 7,9
55		UELFL211	UEL211														
	2 3/16	UELFL211-35	UEL211-35														
	2 1/4	UELFL212-36	UEL212-36														
60		UELFL212	UEL212	52,4 11780	36,2 8138	250 9 27/32	202 7 61/64	18 23/32	48 1 7/8	75,8 2 63/64	140 5 1/2	29 1 9/64	31,0 1,220	77,8 3,063	23 29/32	M20 3/4	4,5 10,0
	2 7/16	UELFL212-39	UEL212-39														
	2 1/2	UELFL213-40	UEL213-40														
65		UELFL213	UEL213	57,2 12859	40,1 9015	258 10 5/32	210 8 17/64	20 25/32	50 1 31/32	81,6 3 3/32	155 6 3/32	30 1 3/16	34,1 1,343	85,7 3,374	23 29/32	M20 3/4	5,7 12,5
	2 3/4	UELFL214-44	UEL214-44														
70		UELFL214	UEL214	62,2 13983	44,1 9914	265 10 7/16	216 8 1/2	20 25/32	54 2 1/8	82,6 3 1/4	160 6 5/16	31 1 7/32	34,1 1,343	85,7 3,374	23 29/32	M20 3/4	6,6 14,5
	2 15/16	UELFL215-47	UEL215-47														
75		UELFL215	UEL215	67,4 15152	48,3 10858	275 10 13/16	225 8 55/64	20 25/32	56 2 1/32	88,8 3 1/2	165 6 1/2	34 1 11/32	37,3 1,469	92,1 3,626	23 29/32	M20 3/4	6,9 15,3
	3	UELFL215-48	UEL215-48														

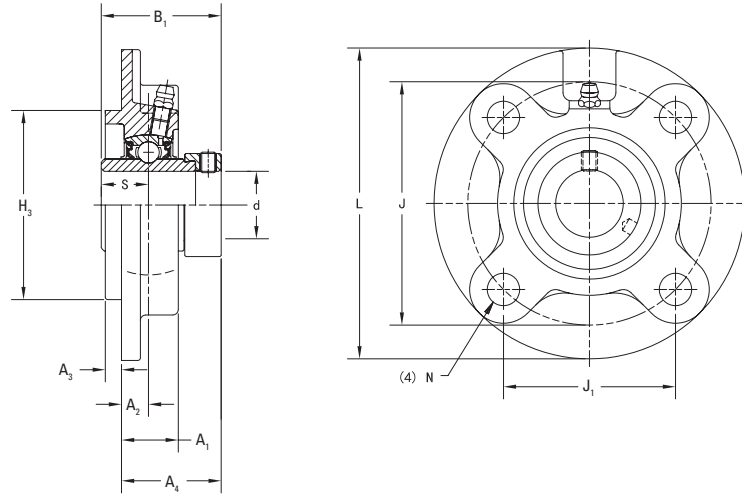
UELFC 200 ENDÜSTRİYEL EKSANTRİK KİLİTLEME MAŖONLU SERİSİ DÖKME DEMİR KILAVUZLU YUVARLAK FLANŖLI MUHAFAZALI ÜNİTELER

- UELFC kılavuzlu yuvarlak flanŖlı üniteler, normal yüklerin bulunduğu endüstriyel uygulamalar için önerilir.
- UELFC kılavuzlu yuvarlak flanŖlı birimler, tam montaj ve ağır yükler için daha iyi destek sağlar.
- Her birim kurulmuş ve montaja hazır şekilde gelir, flanŖta cıvatalar kullanılarak monte edilebilir.
- Bu birimler, Ŗaft kaymasını dengeleyen kendiliğinden hizalanan küresel dış çapa sahip geniş iç halkalı bilyeli rulmanlar kullanır.
- Timken UELFC serisi muhafazalı ünitelerde Timken eksantrik kilitleme maŖonunu (UEL) rulman geçmesi bulunur.
- Rulman önceden yağlanmış ve hemen kurulabilir.
- Yeniden yağlama için temin edilen gresörlük⁽¹⁾.
- Bağlayıcı keçe tasarımı, ıslak ve kirli ortamlardaki endüstriyel uygulamalar için çok uygundur.
- Cıvata delikleri arasındaki mesafe ve Ŗaft merkezi konumu, benzer birimler ile değiştirilebilir.
- Rulman değişiminin kolay olması için tasarlanan muhafaza.

Ŗaft Çap d	Yuvarlak FlanŖ Kartuş Adı	Yatak Gösterim	Temel Yük Değerleri		Ölçüler											Cıvata Boyut:	Wt.
			Dinamik	Statik	L	J	J ₁	A ₁	A ₂	A ₃	A ₄	H ₃	S	B ₁	N		
			C _r	C _{0r}	mm	mm	mm	mm	mm	mm	mm	mm	mm	mm	mm		
12	UELFC201	UEL201	12,8 2878	6,7 1495	100 3 15/16	78 3 3/4	55,1 2 11/64	20,5 1 3/16	10 25/64	5 13/64	36,6 1 7/16	62 2,441	17,1 0,673	43,7 1,720	12 15/32	M10 3/8	0,8 1,8
1/2	UELFC201-8	UEL201-8															
15	UELFC202	UEL202															
15	UELFC202-10	UEL202-10	14,0 3147	7,9 1765	115 4 17/32	90 3 3/4	63,6 2 1/2	21 13/16	10 25/64	6 15/64	36,9 1 29/64	70 2,756	17,5 0,689	44,4 1,748	12 15/32	M10 3/8	1,0 2,2
3/8	UELFC202-10	UEL202-10															
17	UELFC203	UEL203															
17	UELFC204-12	UEL204-12	19,5 4384	11,3 2540	125 4 29/32	100 3 15/16	70,7 2 25/32	23 29/32	10 25/64	8 5/16	40,1 1 37/64	80 3,150	18,3 0,720	48,4 1,906	12 15/32	M10 3/8	1,4 3,1
3/4	UELFC204-12	UEL204-12															
20	UELFC204	UEL204															
20	UELFC205-14	UEL205-14	25,7 5778	15,4 3462	135 5 1/16	110 4 23/64	77,8 3 1/16	26 1 1/2	11 7/16	8 5/16	43,3 1 45/64	90 3,543	18,8 0,740	51,1 2,012	14 35/64	M12 7/16	2,0 4,5
7/8	UELFC205-14	UEL205-14															
15/16	UELFC205-15	UEL205-15															
25	UELFC205	UEL205	29,1 6542	17,8 4002	145 5 23/32	120 4 23/32	84,8 3 11/32	26 1 1/2	11 7/16	10 25/64	45,9 1 3/16	100 3,937	21,4 0,843	56,3 2,217	14 35/64	M12 7/16	2,1 4,7
1	UELFC205-16	UEL205-16															
1 1/8	UELFC206-18	UEL206-18															
30	UELFC206	UEL206	29,1 6542	17,8 4002	145 5 23/32	120 4 23/32	84,8 3 11/32	26 1 1/2	11 7/16	10 25/64	45,9 1 3/16	100 3,937	21,4 0,843	56,3 2,217	14 35/64	M12 7/16	2,1 4,7
1 3/16	UELFC206-19	UEL206-19															
1 1/4	UELFC206-20	UEL206-20															
35	UELFC207	UEL207	29,1 6542	17,8 4002	145 5 23/32	120 4 23/32	84,8 3 11/32	26 1 1/2	11 7/16	10 25/64	45,9 1 3/16	100 3,937	21,4 0,843	56,3 2,217	14 35/64	M12 7/16	2,1 4,7
1 1/4	UELFC207-20	UEL207-20															
1 5/16	UELFC207-21	UEL207-21															
40	UELFC208	UEL208	29,1 6542	17,8 4002	145 5 23/32	120 4 23/32	84,8 3 11/32	26 1 1/2	11 7/16	10 25/64	45,9 1 3/16	100 3,937	21,4 0,843	56,3 2,217	14 35/64	M12 7/16	2,1 4,7
1 3/8	UELFC207-22	UEL207-22															
1 1/2	UELFC207-23	UEL207-23															
1 1/2	UELFC208-24	UEL208-24	29,1 6542	17,8 4002	145 5 23/32	120 4 23/32	84,8 3 11/32	26 1 1/2	11 7/16	10 25/64	45,9 1 3/16	100 3,937	21,4 0,843	56,3 2,217	14 35/64	M12 7/16	2,1 4,7
1 5/8	UELFC208-25	UEL208-25															
1 3/4	UELFC208-25	UEL208-25															

⁽¹⁾ 210'a kadar ve dahil delik boyutları için, 1/4-28 konik dişli geçme kullanılır. 211'den büyük delik boyutları için 1/8 BSPT geçme kullanılır.

Devamı sonraki sayfada.



Önceki sayfanın devamı.

Şaft Çap d	Yuvarlak Flanş Kartuş Adı	Yatak Gösterim	Temel Yük Değerleri		Ölçüler											Cıvata Boyut:	Wt,		
			Dinamik Cr	Statik Cor	L	J	J1	A1	A2	A3	A4	H3	S	B1	N				
mm	inç		kN lbs,	kN lbs,	mm inç	mm inç	mm inç	mm inç	mm inç	mm inç	mm inç	mm inç	mm inç	mm inç	mm inç	mm inç	mm inç	mm inç	kg lbs,
	1 5/8	UELFC209-26	UEL209-26																
	1 11/16	UELFC209-27	UEL209-27	34,1	21,3	160	132	93,3	26	10	12	44,9	105	21,4	56,3	16	M14	4,7	
	1 3/4	UELFC209-28	UEL209-28	7666	4788	6 5/16	5 13/64	3 43/64	1 1/32	25/64	15/32	1 49/64	4,134	0,843	2,217	5/8	1/2	6,1	
45		UELFC209	UEL209																
	1 7/8	UELFC210-30	UEL210-30																
	1 15/16	UELFC210-31	UEL210-31	35,1	23,3	165	138	97,6	28	10	12	48,1	110	24,6	62,7	16	M14	3,1	
		UELFC210	UEL210	7891	5238	6 1/2	5 7/16	3 27/32	1 7/32	25/64	15/32	1 57/64	4,331	0,969	2,469	5/8	1/2	6,9	
	2	UELFC210-32	UEL210-32																
	2	UELFC211-32	UEL211-32																
	2 1/8	UELFC211-34	UEL211-34	43,4	29,4	185	150	106,1	31	13	12	56,6	125	27,8	71,4	19	M16	4,5	
		UELFC211	UEL211	9757	6609	7 3/32	5 29/32	4 11/64	1 7/32	33/64	15/32	2 15/64	4,921	1,094	2,811	3/4	5/8	9,9	
	2 3/16	UELFC211-35	UEL211-35																
	2 1/4	UELFC212-36	UEL212-36																
		UELFC212	UEL212	52,4	36,2	195	160	113,1	36	17	12	63,8	135	31,0	77,8	19	M16	5,3	
		UELFC212-39	UEL212-39	11780	8138	7 11/16	6 19/64	4 29/64	1 13/32	43/64	15/32	2 33/64	5,315	1,220	3,063	3/4	5/8	11,8	
	2 1/2	UELFC213-40	UEL213-40																
		UELFC213	UEL213	57,2	40,1	205	170	120,2	36	16	14	67,6	145	34,1	85,7	19	M16	6,2	
		UELFC213-44	UEL213-44	12859	9015	8 1/16	6 11/64	4 47/64	1 13/32	5/8	35/64	2 21/32	5,709	1,343	3,374	3/4	5/8	13,6	
	2 3/4	UELFC214-44	UEL214-44																
		UELFC214	UEL214	62,2	44,1	215	177	125,1	40	17	14	68,6	150	34,1	85,7	19	M16	7,7	
		UELFC214-48	UEL214-48	13983	9914	8 15/32	6 31/32	4 59/64	1 9/16	43/64	35/64	2 45/64	5,905	1,343	3,374	3/4	5/8	16,9	
	2 15/16	UELFC215-47	UEL215-47																
		UELFC215	UEL215	67,4	48,3	220	184	130,1	40	18	16	72,8	160	37,3	92,1	19	M16	7,7	
		UELFC215-48	UEL215-48	15152	10858	8 21/32	7 1/4	5 1/8	1 9/16	45/64	5/8	2 55/64	6,299	1,469	3,626	3/4	5/8	17,0	

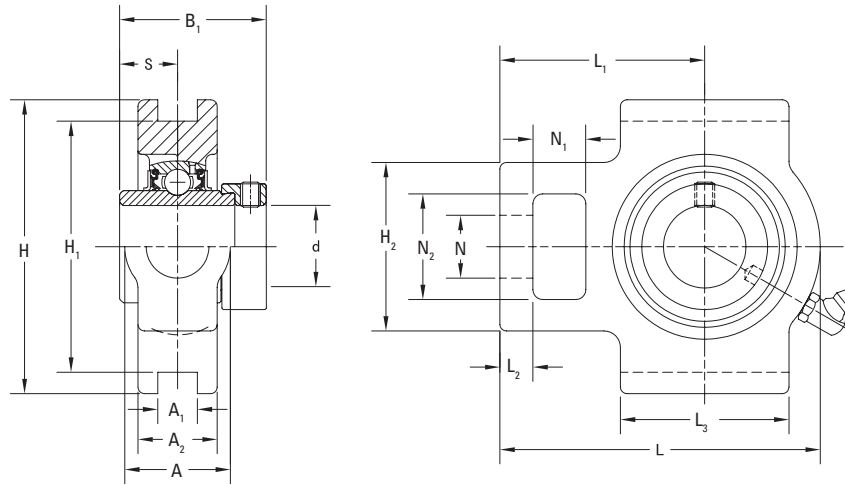
UEL200 ENDÜSTRİYEL EKSANTRİK KİLİTLEME MAŞONLU SERİSİ DÖKME DEMİR BOŞLUK ALMALI MUHAFAZALI ÜNİTELER

- UELT, boşluk alma üniteleri normal yüklerin bulunduğu endüstriyel uygulamalar için önerilir.
- UELT boşluk alma üniteleri, konveyör uygulamaları gibi şaft ayarlaması ve kayış sıkma cihazları gereken uygulamalarda kullanılır.
- Bu birimler, ayarlanabilir şaftlar ve taşıyıcı kasnaklar için kompakt ve etkin destekler sağlar.
- Her birim monte edilmiş ve takılmaya hazır şekilde gelir.
- Bu birimler, şaft kaymasını dengeleyen kendiliğinden hizalanan küresel dış çapa sahip geniş iç halkalı bilyeli rulmanlar kullanır.
- Timken UELT serisi muhafazalı ünitelerde Timken eksantrik kilitleme maşonu (UEL) rulman geçmesi bulunur.
- Rulman önceden yağlanmış ve hemen kurulabilir.
- Yeniden yağlama için temin edilen gresörlük⁽¹⁾.
- Bağlayıcı keçe tasarımı, ıslak ve kirli ortamlardaki endüstriyel uygulamalar için çok uygundur.
- Kanal aralığı ve genişliği rakiplerin üniteleri ile karşılıklı değiştirilebilir.
- Rulman değişiminin kolay olması için tasarlanan muhafaza.

Şaft Çap d	Boşluk Alma Ünitesi Gösterimi	Rulman Adı	Temel Yük Değerleri		Ölçüler															Wt,	
			Dinamik	Statik	H	H ₁	L ₂	L ₁	A ₂	A	N	L	H ₂	S	B ₁	L ₃	N ₁	N ₂	A ₁		
			C _r	C _{0r}	mm inç	mm inç	mm inç	mm inç	mm inç	mm inç	mm inç	mm inç	mm inç	mm inç	mm inç	mm inç	mm inç	mm inç	mm inç		mm inç
12		UEL201	UEL201	12,8 2878	6,7 1495	89 3 1/2	76 2 53/64	10 13/32	61 2 13/32	21 1 3/16	32 1 1/4	19 3/4	94 3 11/16	51 2	17,1 0,673	43,7 1,720	51 2	16 5/8	32 1 1/4	12 15/32	0,8 1,8
	1/2	UEL201-8	UEL201-8																		
15		UEL202	UEL202																		
	5/8	UEL202-10	UEL202-10																		
17		UEL203	UEL203	14,0 3147	7,9 1765	89 3 1/2	76 2 53/64	10 13/32	62 2 7/16	24 1 5/16	32 1 1/4	19 3/4	97 3 13/64	51 2	17,5 0,689	44,4 1,748	51 2	16 5/8	32 1 1/4	12 15/32	0,9 2,0
	3/4	UEL204-12	UEL204-12																		
20		UEL204	UEL204																		
	7/8	UEL205-14	UEL205-14																		
	1 1/16	UEL205-15	UEL205-15	19,5 4384	11,3 2540	102 4 1/2	89 3 1/2	10 13/32	70 2 3/4	28 1 13/32	37 1 15/32	22 7/8	113 4 7/16	56 2 1/2	18,3 0,720	48,4 1,906	57 2 1/4	16 5/8	37 1 15/32	12 15/32	1,4 3,1
25		UEL205	UEL205																		
	1	UEL205-16	UEL205-16																		
	1 1/8	UEL206-18	UEL206-18																		
30		UEL206	UEL206	25,7 5778	15,4 3462	102 4 1/2	89 3 1/2	13 1/2	78 3 1/16	30 1 3/16	37 1 15/32	22 7/8	129 5 1/2	64 2 17/32	18,8 0,740	51,1 2,012	64 2 17/32	16 5/8	37 1 15/32	12 15/32	1,7 3,8
	1 3/16	UEL206-19	UEL206-19																		
	1 1/4	UEL206-20	UEL206-20																		
	1 1/4	UEL207-20	UEL207-20																		
	1 5/16	UEL207-21	UEL207-21	29,1 6542	17,8 4002	114 4 1/2	102 4 1/4	16 5/8	88 3 15/32	33 1 3/16	49 1 15/16	29 1 5/8	144 5 21/32	83 3 3/32	21,4 0,843	56,3 2,217	83 3 3/32	19 3/4	49 1 15/16	16 5/8	2,7 6,0
	1 3/8	UEL207-22	UEL207-22																		
35		UEL207	UEL207																		
	1 7/16	UEL207-23	UEL207-23																		
	1 1/2	UEL208-24	UEL208-24	29,1 6542	17,8 4002	114 4 1/2	102 4 1/4	16 5/8	88 3 15/32	33 1 3/16	49 1 15/16	29 1 5/8	144 5 21/32	83 3 3/32	21,4 0,843	56,3 2,217	83 3 3/32	19 3/4	49 1 15/16	16 5/8	2,7 6,0
	1 5/8	UEL208-25	UEL208-25																		
40		UEL208	UEL208																		

⁽¹⁾ 210'a kadar ve dahil delik boyutları için, 1/4-28 konik dişli geçme kullanılır. 211'den büyük delik boyutları için 1/8 BSPT geçme kullanılır.

Devamı sonraki sayfada.



Önceki sayfanın devamı.

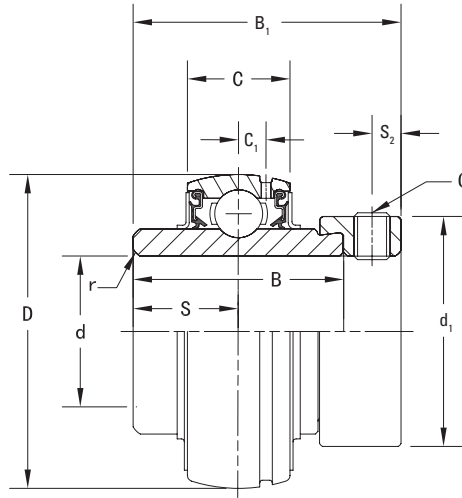
Şaft Çap d		Boşluk Alma Ünitesi Gösterimi	Rulman Adı	Temel Yük Değerleri		Ölçüler														Wt,				
				Dinamik	Statik	H	H ₁	L ₂	L ₁	A ₂	A	N	L	H ₂	S	B ₁	L ₃	N ₁	N ₂		A ₁			
				C _r	C _{0r}	mm	mm	mm	mm	mm	mm	mm	mm	mm	mm	mm	mm	mm	mm		mm	mm	mm	
mm	inç			kN	kN	mm	mm	mm	mm	mm	mm	mm	mm	mm	mm	mm	mm	mm	mm	mm	mm	mm	mm	kg
	1 5/8	UELT209-26	UEL209-26																					
	1 11/16	UELT209-27	UEL209-27	34,1	21,3	117	102	16	87	35	49	29	144	83	21,4	56,3	83	19	49	16			2,6	
	1 3/4	UELT209-28	UEL209-28	7666	4788	4 19/32	4 1/64	5/8	3 7/16	1 3/8	1 15/16	1 1/2	5 21/32	3 3/32	0,843	2,217	3 3/32	3/4	1 15/16	5/8			5,7	
45		UELT209	UEL209																					
	1 7/8	UELT210-30	UEL210-30																					
	1 15/16	UELT210-31	UEL210-31	35,1	23,3	117	102	16	90	37	49	29	149	83	24,6	62,7	86	19	49	16			2,8	
50		UELT210	UEL210	7891	5238	4 19/32	4 1/64	5/8	3 17/32	1 15/32	1 15/16	1 1/2	5 7/8	3 3/32	0,969	2,469	3 3/8	3/4	1 15/16	5/8			6,2	
	2	UELT210-32	UEL210-32																					
	2	UELT211-32	UEL211-32																					
	2 1/8	UELT211-34	UEL211-34	43,4	29,4	146	130	19	106	38	64	35	171	102	27,8	71,4	95	25	64	22			4,3	
55		UELT211	UEL211	9757	6609	5 3/4	5 1/8	3/4	4 3/16	1 1/2	2 17/32	1 3/8	6 23/32	4 1/32	1,094	2,811	3 3/4	3 1/2	2 17/32	55/64			9,4	
	2 3/16	UELT211-35	UEL211-35																					
	2 1/4	UELT212-36	UEL212-36	52,4	36,2	146	130	19	119	42	64	35	194	102	31,0	77,8	102	32	64	22			5,2	
60		UELT212	UEL212	11780	8138	5 3/4	5 1/8	3/4	4 11/16	1 21/32	2 17/32	1 3/8	7 7/8	4 1/32	1,220	3,063	4 1/32	1 1/4	2 17/32	55/64			11,5	
	2 7/16	UELT212-39	UEL212-39																					
	2 1/2	UELT213-40	UEL213-40	57,2	40,1	167	151	21	137	44	70	41	224	111	34,1	85,7	121	32	70	26			7,5	
65		UELT213	UEL213	12859	9015	6 9/16	5 15/16	13/16	5 13/32	1 23/32	2 3/4	1 5/8	8 13/16	4 3/8	1,343	3,374	4 3/4	1 1/4	2 3/4	1 1/32			16,5	
	2 3/4	UELT214-44	UEL214-44	62,2	44,1	167	151	21	137	46	70	41	224	111	34,1	85,7	121	32	70	26			7,9	
70		UELT214	UEL214	13983	9914	6 9/16	5 15/16	13/16	5 13/32	1 13/16	2 3/4	1 5/8	8 13/16	4 3/8	1,343	3,374	4 3/4	1 1/4	2 3/4	1 1/32			17,4	
	2 15/16	UELT215-47	UEL215-47	67,4	48,3	167	151	21	140	48	70	41	232	111	37,3	92,1	121	32	70	26			7,8	
75		UELT215	UEL215	15152	10858	6 9/16	5 15/16	13/16	5 1/2	1 7/8	2 3/4	1 5/8	9 1/8	4 3/8	1,469	3,626	4 3/4	1 1/4	2 3/4	1 1/32			17,3	
	3	UELT215-48	UEL215-48																					

UEL 200 ENDÜSTRİYEL EKSANTRİK TESPİT MAŖONLU SERİSİ GENİŞ İÇ HALKA BİLYELİ RULMANLARI

- UEL geniş iç halka bilyeli rulman, eksantrik maŖon kilitleme mekanizması kullanır ve normal yüklerin bulunduğu endüstriyel uygulamalar için önerilir.
- Eksantrik kilitleme özelliđi, ters çevirmeli olmayan uygulamaları için idealdir.
- Rulman önceden yağlanmışır ve hemen kurulabilir.
- Geniş iç halka, çok sayıda endüstriyel uygulama için etkin Ŗaft desteđi sağlar.
- Arazide kullanılan bağlayıcı nitril keçenin pozitif teması, zararlı kirleticilere karşı korumaya yardımcı olur ve sert çalışma koşullarında yağın sızmasını sağlar.
- Harici bir çelik atıcı, kirlenmeye karşı ekstra koruma sağlar.
- UEL serisinde sorunsuz ve düşük gürültülü çalışma için hassas işlenmiş yüzeyli bilye kanalları ve sınıf 10 bilyeler bulunur.
- UEL serisi geniş iç halka bilyeli rulmanlarda Ŗaft kaymasını dengelemek için ilgili küresel iç yüzeylere sahip muhafazalarda kullanıma yönelik küresel dış çaplar bulunur.

Ŗaft Çap d		Yatak Gösterim	Temel Yük Deđerleri		Ölçüler								Min, Kavis Yarıçapı r (min,)	Tespit Vidası Boyutu G	Wt, kg lb																																												
			Dinamik C _r	Statik C _{0r}	D	C	B ₁	S ₂	C ₁	S	B	d ₁																																															
mm	inç		kN lb	kN lb	mm inç	mm inç	mm inç	mm inç	mm inç	mm inç	mm inç	mm inç	mm inç																																														
12		UEL201	12,8 2878	6,7 1495	47 1,850	16 0,630	43,7 1,720	4,8 0,189	4,0 0,157	17,1 0,673	34,2 1,346	33,3 1,311	1,0 0,039	M6x0,75	0,3 0,6																																												
	½	UEL201-8												¼-28UNF	0,3 0,6																																												
15		UEL202												14,0 3147	7,9 1765	52 2,047	17 0,669	44,4 1,748	4,8 0,189	4,5 0,177	17,5 0,689	34,9 1,374	38,1 1,500	1,0 0,039	M6x0,75	0,3 0,6																																	
	⅝	UEL202-10																							¼-28UNF	0,3 0,6																																	
17		UEL203																							19,5 4384	11,3 2540	62 2,441	19 0,748	48,4 1,906	6,0 0,236	5,0 0,197	18,3 0,720	36,5 1,437	44,5 1,752	1,0 0,039	M6x0,75	0,3 0,6																						
	¾	UEL204-12																																		¼-28UNF	0,2 0,5																						
20		UEL204																																		25,7 5778	15,4 3462	72 2,835	20 0,787	51,1 2,012	6,8 0,268	5,7 0,224	18,8 0,740	37,6 1,480	55,6 2,189	1,1 0,043	M6x0,75	0,2 0,5											
	⅞	UEL205-14																																													¼-28UNF	0,3 0,6											
25		UEL205																																													29,1 6542	17,8 4002	80 3,150	21 0,827	56,3 2,217	6,8 0,268	6,0 0,236	21,4 0,843	42,8 1,685	60,3 2,374	1,1 0,043	¼-28UNF	0,3 0,6
	1	UEL205-16																																																								¼-28UNF	0,3 0,6
30		UEL206	29,1 6542	17,8 4002	80 3,150	21 0,827	56,3 2,217	6,8 0,268	6,0 0,236	21,4 0,843	42,8 1,685	60,3 2,374	1,1 0,043																																													1 ¼	0,4 0,9
	1 ⅛	UEL206-18																																																								⅝-24UNF	0,4 0,9
35		UEL207												29,1 6542	17,8 4002	80 3,150	21 0,827	56,3 2,217	6,8 0,268	6,0 0,236	21,4 0,843	42,8 1,685	60,3 2,374	1,1 0,043																																		M8x1	0,4 0,9
	1 ⅜	UEL206-19																																																								⅝-24UNF	0,4 0,9
40		UEL208																							29,1 6542	17,8 4002	80 3,150	21 0,827	56,3 2,217	6,8 0,268	6,0 0,236	21,4 0,843	42,8 1,685	60,3 2,374	1,1 0,043																							1 ¼	0,4 0,8
	1 ½	UEL206-20																																																								⅝-24UNF	0,7 1,5
40		UEL208																																		29,1 6542	17,8 4002	80 3,150	21 0,827	56,3 2,217	6,8 0,268	6,0 0,236	21,4 0,843	42,8 1,685	60,3 2,374	1,1 0,043												1 ⅝	0,7 1,4
	1 ⅝	UEL207-21																																																								⅝-24UNF	0,6 1,3
40		UEL208																																													29,1 6542	17,8 4002	80 3,150	21 0,827	56,3 2,217	6,8 0,268	6,0 0,236	21,4 0,843	42,8 1,685	60,3 2,374	1,1 0,043	1 ⅝	0,6 1,3
	1 ⅝	UEL207-22																																																								⅝-24UNF	0,6 1,3
40		UEL208	29,1 6542	17,8 4002	80 3,150	21 0,827	56,3 2,217	6,8 0,268	6,0 0,236	21,4 0,843	42,8 1,685	60,3 2,374	1,1 0,043																																													M8x1	0,6 1,3
	1 ⅝	UEL207-23																																																								⅝-24UNF	0,6 1,3
40		UEL208												29,1 6542	17,8 4002	80 3,150	21 0,827	56,3 2,217	6,8 0,268	6,0 0,236	21,4 0,843	42,8 1,685	60,3 2,374	1,1 0,043																																		1 ½	0,8 1,8
	1 ⅝	UEL208-24																																																								⅝-24UNF	0,8 1,7
40		UEL208																							29,1 6542	17,8 4002	80 3,150	21 0,827	56,3 2,217	6,8 0,268	6,0 0,236	21,4 0,843	42,8 1,685	60,3 2,374	1,1 0,043																							1 ⅝	0,8 1,7
	1 ⅝	UEL208-25																																																								⅝-24UNF	0,8 1,7
40		UEL208																																		29,1 6542	17,8 4002	80 3,150	21 0,827	56,3 2,217	6,8 0,268	6,0 0,236	21,4 0,843	42,8 1,685	60,3 2,374	1,1 0,043												M8x1	0,8 1,7
	1 ⅝	UEL208																																																								M8x1	0,8 1,7

Devamı sonraki sayfada.



Önceki sayfanın devamı.

Şaft Çap d		Yatak Gösterim	Temel Yük Değerleri		Ölçüler								Min, Kavis Yarıçapı r (min,)	Tespit Vidası Boyutu G	Wt, kg lb
			Dinamik C _r	Statik C _{0r}	D	C	B ₁	S ₂	C ₁	S	B	d ₁			
mm	inç		kN lb	kN lb	mm inç	mm inç	mm inç	mm inç	mm inç	mm inç	mm inç	mm inç	mm inç		
45	1 5/16	UEL209-26	34,1 7666	21,3 4788	85 3,346	22 0,866	56,3 2,217	6,8 0,268	6,0 0,236	21,4 0,843	42,8 1,685	63,5 2,500	1,1 0,043	5/16-24UNF	1,0 2,1
	1 11/16	UEL209-27												5/16-24UNF	0,9 2,0
	1 3/4	UEL209-28												5/16-24UNF	0,9 1,9
		UEL209												M8x1	0,9 1,9
50	1 7/8	UEL210-30	35,1 7891	23,3 5238	90 3,543	24 0,945	62,7 2,469	6,8 0,268	6,0 0,236	24,6 0,969	49,2 1,937	69,9 2,752	1,1 0,043	5/16-24UNF	1,1 2,4
	1 15/16	UEL210-31												5/16-24UNF	1,0 2,3
		UEL210												M8x1	1,0 2,2
	2	UEL210-32												5/16-24UNF	1,0 2,2
55	2	UEL211-32	43,4 9757	29,4 6609	100 3,937	25 0,984	71,4 2,811	8,0 0,315	7,0 0,276	27,8 1,094	55,5 2,185	76,2 3,000	1,5 0,059	3/8-24UNF	1,6 3,5
	2 1/8	UEL211-34												3/8-24UNF	1,5 3,3
		UEL211												M10x1,25	1,4 3,1
	2 3/16	UEL211-35												3/8-24UNF	1,4 3,0
60	2 1/4	UEL212-36	52,4 11780	36,2 8138	110 4,431	27 1,063	77,8 3,063	8,0 0,315	7,5 0,295	31,0 1,220	61,9 2,437	84,2 3,315	1,5 0,059	3/8-24UNF	2,0 4,5
		UEL212												M10x1,25	1,9 4,1
	2 7/16	UEL212-39												3/8-24UNF	1,9 4,3
65	2 1/2	UEL213-40	57,2 12859	40,1 9015	120 4,724	28 1,102	85,7 3,374	8,5 0,335	7,5 0,295	34,1 1,343	68,2 2,685	92,0 3,622	1,5 0,059	3/8-24UNF	2,5 5,5
		UEL213												M10x1,25	2,5 5,4
70	2 3/4	UEL214-44	62,2 13983	44,1 9914	125 4,921	30 1,181	85,7 3,374	8,5 0,335	9,0 0,354	34,1 1,343	68,2 2,685	97,0 3,819	1,5 0,059	3/8-24UNF	2,9 6,5
		UEL214												M10x1,25	2,9 6,4
75	2 15/16	UEL215-47	67,4 15152	48,3 10858	130 5,118	32 1,260	92,1 3,626	8,5 0,335	9,0 0,354	37,3 1,469	74,6 2,937	102,0 4,016	1,5 0,059	3/8-24UNF	2,7 6,0
		UEL215												M10x1,25	2,7 6,0
	3	UEL215-48												3/8-24UNF	2,7 6,0

UK 200 ENDÜSTRİYEL ADAPTÖR KOVANI KİLİTLEME İÇİN KONİK DELİK SERİSİ

Aşağıdaki konular bu bölümde ele alınmıştır:

UKP 200 Standart Yataklar	52
UKPA 200 Muhafazalı Taban Yastık Blok Muhafazalı Üniteleri	54
UKF 200 Dört Civatalı Flanşlı Yataklar	56
UKFL 200 İki Civatalı Flanşlı Yataklar	58
UKFC 200 Yuvarlak Flanşlı Kılavuz Yataklar	60
UKT 200 Gergi Yatakları	62
UK 200 Geniş İç Bilezikli Bilyeli Rulmanlar	64



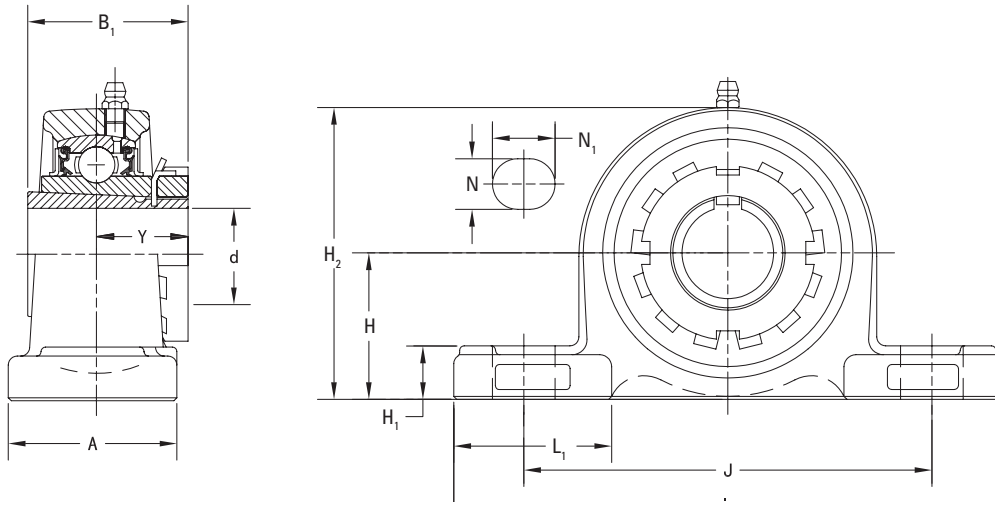
UKP 200 ENDÜSTRİYEL ADAPTÖR KOVANI İLE KULLANIM İÇİN KONİK DELİK DÖKME DEMİR YASTIK BLOKLU MUHAFAZALI ÜNİTELER

- UKP yatak blokları, normal yüklerin bulunduğu endüstriyel uygulamalar için önerilir.
- İki civata ile montajı yapılan kompakt, tek parça muhafaza, herhangi bir konumda kurulabilir ve rulman değiştirmeyi kolaylaştırır.
- Bu birimler, şaft kaymasını dengeleyen kendiliğinden hizalanan küresel dış çapa sahip geniş iç halkalı bilyeli rulmanlar kullanır.
- TIMKEN UKP serisi üniteler adaptör kovani ile birlikte kullanım için Timken konik delik (UK) yatak geçmesi özelliğine sahiptir.
- Rulman önceden yağlanmış ve hemen kurulabilir.
- Yeniden yağlama için temin edilen gresölük⁽¹⁾.
- Bağlayıcı keçe tasarımı, ıslak ve kirli ortamlardaki uygulamalar için çok uygundur.
- Civata delikleri arasındaki mesafe ve tabandan merkeze kadar yükseklik ölçüleri rakiplerin üniteleri ile karşılıklı değiştirilebilir.
- Rulman değişiminin kolay olması için tasarlanan muhafaza.

Şaft Çap d	Yatak Bloku Gösterimi	Rulman Adı	Adaptör ⁽²⁾ Gösterim	Temel Yük Değerleri		Ölçüler											Civata Boyutu	Wt,									
				Dinamik	Statik	H	L	L ₁	A	H ₁	J	H ₂	Y	B ₁	N	N ₁											
				C _r	C _{0r}	mm	mm	mm	mm	mm	mm	mm	mm	mm	mm	mm			mm	mm	mm						
mm	inç			kN	lb	mm	inç	mm	inç	mm	inç	mm	inç	mm	inç	mm	inç	mm	inç	mm	inç	mm	inç	mm	inç	kg	lb
20	¾	UKP205	UK205	HE2305	3147	1765	17/16	5 ½	1 ½	1 ½	5/8	4 ¼	2 ¾	0,781	1,378	½	23/32	¾								2,0	
				H2305	14,0	7,9	36,5	140	38	38	16	105	70	20,0	35	13	18	M10								0,9	
25		UKP206	UK206	H2306	19,5	11,3	42,9	165	48	48	17	121	84	21,5	38	17	21	M14								1,4	
	1			HE2306	4384	2540	1 11/16	6 ½	1 7/8	1 7/8	2 1/2	4 ¾	3 5/16	0,844	1,496	2 1/2	1 3/16	½								3,0	
30	1 1/8	UKP207	UK207	HS2307	5778	3462	1 7/8	6 9/16	1 27/32	1 7/8	2 3/32	5	3 ¾	0,938	1,693	2 1/2	1 3/16	½								3,9	
				H2307	25,7	15,4	47,6	167	47	48	18	127	95	24,0	43	17	21	M14								1,8	
35	1 ¼	UKP208	UK208	HE2308	6542	4002	1 15/16	7 ¼	2 3/32	2 1/8	2 3/32	5 13/32	3 27/32	1,063	1,811	2 1/2	1 3/16	½								4,5	
				H2308	29,1	17,8	49,2	184	53	54	18	137	98	27,0	46	17	21	M14								2,0	
40	1 ½	UKP209	UK209	HE2309	7666	4788	2 1/8	7 15/32	2 5/32	2 1/8	2 5/32	5 ¾	4 3/16	1,156	1,969	2 1/2	1 3/16	½								5,3	
				H2309	34,1	21,3	54,0	190	55	54	20	146	106	29,0	50	17	21	M14								2,4	
45	1 ¾	UKP210	UK210	HE2310	7891	5238	2 ¼	8 1/8	2 ¾	2 ¾	1 3/16	6 ¼	4 7/16	1,188	2,165	2 5/32	7/8	¾								6,9	
				H2310	35,1	23,3	57,2	206	60	60	21	159	113	30,0	55	20	22	M16								3,1	
50		UKP211	UK211	H2311	43,4	29,4	63,5	219	65	60	23	171	125	32,0	59	20	22	M16								3,8	
	2			HE2311	9757	6609	2 ½	8 5/8	2 5/16	2 ¾	2 9/32	6 23/32	4 29/32	1,250	2,323	2 5/32	7/8	¾								8,3	

⁽¹⁾ 210'a kadar ve dahil delik boyutları için, ¼-28 konik dişli geçme kullanılır. 211'den büyük delik boyutları için 1/8 BSPT geçme kullanılır.

⁽²⁾ Not: İstenen boyuttaki adaptör kovani ayrıca sipariş edilmelidir.



Önceki sayfanın devamı.

Şaft Çap d	Yatak Bloku Gösterimi	Rulman Adı	Adaptör ⁽²⁾ Gösterim	Temel Yük Değerleri		Ölçüler											Cıvata Boyutu	Wt.	
				Dinamik	Statik	H	L	L ₁	A	H ₁	J	H ₂	Y	B ₁	N	N ₁			
				C _r	C _{0r}	mm	mm	mm	mm	mm	mm	mm	mm	mm	mm	mm			mm
55	2 1/8	UKP212	UK212	HS2312	11780	8138	2 3/4	9 1/2	2 7/8	2 3/4	3 1/2	7 1/4	5 7/16	1,438	2,441	2 5/32	3 1/32	5/8	10,6
				H2312	52,4	36,2	69,8	241	73	70	25	184	138	36,5	62	20	25	M16	4,8
60	2 1/4	UKP213	UK213	HE2313	11780	8138	3	10 7/16	3 1/16	2 3/4	3 1/2	7 1/4	5 7/16	1,438	2,441	2 5/32	3 1/32	5/8	10,6
				H2313	57,2	40,1	76,2	265	78	70	27	203	150	37,5	65	25	30	M20	5,6
65	2 1/2	UKP215	UK215	HE2315	15152	10858	3 1/4	10 13/16	3 1/16	2 29/32	1 3/32	8 17/32	6 3/8	1,594	2,874	3 1/32	1 3/16	3/4	17,1
				H2315	67,4	48,3	82,6	275	78	74	28	217	162	40,5	73	25	30	M20	7,8
70	2 3/4	UKP216	UK216	HE2316	16344	11915	3 1/2	11 1/2	3 9/32	3 1/16	1 3/16	9 1/8	6 27/32	1,750	3,071	3 1/32	1 3/8	3/4	20,5
				H2316	72,7	53,0	88,9	292	83	78	30	232	174	44,5	78	25	35	M20	9,3
75	3	UKP217	UK217	H2317	84,0	61,9	95,2	310	87	83	32	247	185	46,5	82	25	35	M20	11,2
					HE2317	18884	13916	3 3/4	12 7/32	3 7/16	3 9/32	1 1/4	9 23/32	7 9/32	1,828	3,228	3 1/32	1 3/8	3/4
80		UKP218	UK218	H2318	96,1	71,5	101,6	327	94	88	33	262	198	49,5	86	27	40	M22	13,5

⁽²⁾ Not: İstenen boyuttaki adaptör kovani ayrıca sipariş edilmelidir.

UKPA 200 ADAPTÖR MANŞONU KİLİTLEME SERİSİ İLE KULLANIM İÇİN ENDÜSTRİYEL KONİK DELİK DÖKÜM DEMİR KILAVUZLU TABAN YASTIK BLOK MUHAFAZALI ÜNİTELERİ

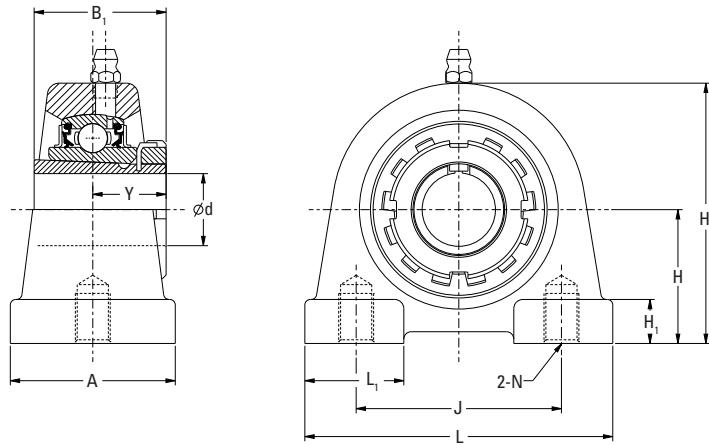
- UKPA kılavuzlu taban yastık blokları, normal yüklerin bulunduğu endüstriyel uygulamalar için önerilir.
- İki cıvata ile montajı yapılan kompakt, tek parça muhafaza, herhangi bir konumda kurulabilir ve rulman değiştirmeyi kolaylaştırır.
- Bu üniteler öncelikle montaj alanının kısıtlı olduğu, cıvata vidalarına ünitenin altından erişildiği ve ters dönme momentlerinin oluşmadığı uygulamalar için tasarlanmıştır.
- Bu üniteler, şaft kaymasını dengeleyen kendiliğinden hizalanan küresel dış çapa sahip geniş iç halkalı bilyeli rulmanlar kullanır.
- TIMKEN UKPA serisi muhafazalı üniteleri adaptör kovani ile birlikte kullanım için Timken konik delikli (UK) rulman geçmesi özelliğine sahiptir.
- Rulman önceden yağlanmış ve hemen kurulabilir.
- Yeniden yağlama işlemi için gresörlük temin edilir⁽¹⁾.
- Bağlayıcı keçe tasarımı, ıslak ve kirli ortamlardaki uygulamalar için çok uygundur.
- Cıvata delikleri arasındaki mesafe ve tabandan merkeze kadar yükseklik ölçüleri rakiplerin üniteleri ile karşılıklı değiştirilebilir.
- Rulman değişiminin kolay olması için tasarlanan muhafaza.

Şaft Çap d	Yatak Bloku Gösterimi	Rulman Adı	Adaptör ⁽²⁾ Gösterim	Temel Yük Değerleri		Ölçüler										Wt,		
				Dinamik	Statik	H	L	A	J	N	H ₁	H ₂	L ₁	B ₁	Y			
				C _r	C _{0r}													
mm	inç			kN	kN	mm	mm	mm	mm	mm	mm	mm	mm	mm	mm	mm	mm	kg
	3/4	UKPA205	UK205	HE2305	14,0	7,9	36,5	84	45	56	M10x1,5	12	71	27	35,0	20,0	0,9	
20				H2305	3147	1765	1 7/16	3 5/16	1 25/32	2 13/64		15/32	2 25/32	1 1/16	1,378	0,781	2,0	
25		UKPA206	UK206	HE2306	19,5	11,3	42,9	94	50	66	M14x2,0	13	84	30	38,0	21,5	2,9	
	1			H2306	4384	2540	1 11/16	3 11/16	1 31/32	2 19/32		1/2	3 3/16	1 3/16	1,496	0,844	1,3	
30	1 1/8	UKPA207	UK207	HS2307	25,7	15,4	47,6	110	55	80	M14x2,0	13	93	38	43,0	24,0	1,8	
				H2307	5778	3462	1 7/8	4 11/32	2 5/32	3 3/32		1/2	3 21/32	1 1/2	1,693	0,938	4,0	

⁽¹⁾ 210'a kadar ve dahil delik boyutları için, 1/4-28 konik dişli geçme kullanılır. 211'den büyük delik boyutları için 1/8 BSPT geçme kullanılır.

⁽²⁾ Not: İstenecek boyuttaki adaptör kovani ayrıca sipariş edilmelidir.

Devamı sonraki sayfada.



Önceki sayfanın devamı.

Şaft Çap d	Yatak Bloku Gösterimi	Rulman Adı	Adaptör ⁽²⁾ Gösterim	Temel Yük Değerleri		Ölçüler										Wt.	
				Dinamik	Statik	H	L	A	J	N	H ₁	H ₂	L ₁	B ₁	Y		
				C _r	C _{0r}	mm	mm	mm	mm	mm	mm	mm	mm	mm	mm		mm
35	1 ¼	UKPA208	UK208	HE2308	29,1	17,8	49,2	116	58	84	M14x2,0	13	98	36	46,0	27,0	1,9
	H2308			6542	4002	1 15/16	4 9/16	2 9/32	3 3/16	1/2		3 27/32	1 13/32	1,811	1,063	4,2	
40	1 ½	UKPA209	UK209	HE2309	34,1	21,3	54,2	120	60	90	M14x2,0	13	106	42	50,0	29,0	2,3
	H2309			7666	4788	2 9/64	4 23/32	2 3/8	3 35/64	1/2		4 3/16	1 23/32	1,969	1,156	5,0	
45	1 ¾	UKPA210	UK210	HE2310	35,1	23,3	57,2	130	64	94	M16x2,0	14	113	44	55,0	30,0	2,9
	H2310			7891	5238	2 ¼	5 ½	2 17/32	3 45/64	35/64		4 7/16	1 23/32	2,165	1,188	6,4	

⁽²⁾ Not: İstenen boyuttaki adaptör kovani ayrıca sipariş edilmelidir.

UKF 200 ENDÜSTRİYEL ADAPTÖR KOVANI KİLİTLEME İLE KULLANIM İÇİN KONİK DELİK SERİSİ DÖKME DEMİR DÖRT CİVATALI FLANŞLI MUHAFAZALI ÜNİTELER

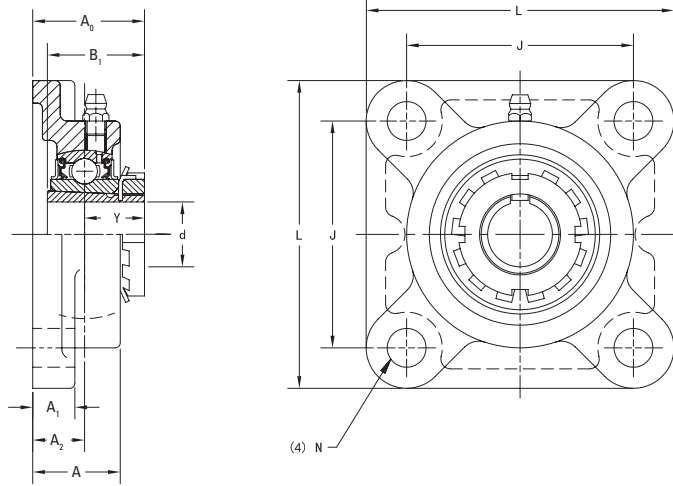
- UKF dört civatalı flanşlı birimler, normal yüklerin bulunduğu endüstriyel uygulamalar için önerilir.
- Her birim kurulmuş ve montaja hazır şekilde gelir, flanşa civatalar kullanılarak monte edilebilir.
- Bu üniteler, şaft kaymasını dengeleyen kendiliğinden hizalanan küresel dış çapa sahip geniş iç halkalı bilyeli rulmanlar kullanır.
- TIMKEN UKF serisi üniteler adaptör kovani ile birlikte kullanım için Timken konik delik (UK) yatak geçmesi özelliğine sahiptir.
- Rulman önceden yağlanmıştır ve hemen kurulabilir.
- Yeniden yağlama için temin edilen gresörlük⁽¹⁾.
- Bağlayıcı keçe tasarımı, ıslak ve kirli ortamlardaki uygulamalar için çok uygundur.
- Civata delikleri arasındaki mesafe ve şaft merkezi konumu, benzer birimler ile değiştirilebilir.
- Rulman değişiminin kolay olması için tasarlanan muhafaza.

Şaft Çap d	Dört Cıvatalı Flanş Adı	Rulman Adı	Adaptör ⁽²⁾ Gösterim	Temel Yük Değerleri		Ölçüler										Civata Boyutu	Wt,
				Dinamik	Statik	L	J	A ₁	A	A ₀	Y	B ₁	A ₂	N			
				C _r	C _{0r}	mm inç	mm inç	mm inç	mm inç	mm inç	mm inç	mm inç	mm inç	mm inç	mm inç		
20	UKF205	UK205	HE2305	3147	1765	3 3/4	2 3/4	1/2	1 1/16	1 13/32	0,781	1,378	5/8	1 5/32	3/8	1,9	
			H2305	14,0	7,9	95	70	13	27	36,0	20,0	35	16	12	M10	0,9	
25	UKF206	UK206	H2306	19,5	11,3	108	83	13	31	39,5	21,5	38	18	12	M10	1,3	
			HE2306	4384	2540	4 1/4	3 17/64	1/2	1 7/32	1 9/16	0,844	1,496	4 5/64	1 5/32	3/8	2,9	
30	UKF207	UK207	HS2307	5778	3462	4 19/32	3 5/8	19/32	1 11/32	1 11/16	0,938	1,693	3/4	3 5/64	7/16	3,5	
			H2307	25,7	15,4	117	92	15	34	43,0	24,0	43	19	14	M12	1,6	
35	UKF208	UK208	HE2308	6542	4002	5 1/8	4 1/64	19/32	1 13/32	1 7/8	1,063	1,811	5 5/64	5/8	1/2	4,2	
			H2308	29,1	17,8	130	102	15	36	48,0	27,0	46	21	16	M14	1,9	
40	UKF209	UK209	HE2309	7666	4788	5 13/32	4 9/64	5/8	1 1/2	2	1,156	1,969	5 5/64	5/8	1/2	5,1	
			H2309	34,1	21,3	137	105	16	38	51,0	29,0	50	22	16	M14	2,3	
45	UKF210	UK210	HE2310	7891	5238	5 5/8	4 3/8	5/8	1 1/16	2 1/16	1,188	2,165	5 5/64	5/8	1/2	5,7	
			H2310	35,1	23,3	143	111	16	40	52,0	30,0	55	22	16	M14	2,6	
50	UKF211	UK211	H2311	43,4	29,4	162	130	18	43	57,5	32,0	59	25	19	M16	3,5	
			HE2311	9757	6609	6 3/8	5 1/8	2 3/32	1 11/16	2 1/4	1,250	2,323	6 3/64	3/4	5/8	7,7	

⁽¹⁾ 210'a kadar ve dahil delik boyutları için, 1/4-28 konik dişli geçme kullanılır. 211'den büyük delik boyutları için 1/8 BSPT geçme kullanılır.

⁽²⁾ Not: İstenen boyuttaki adaptör kovani ayrıca sipariş edilmelidir.

Devamı sonraki sayfada.



Önceki sayfanın devamı.

Şaft Çap d	Dört Cıvatalı Flanş Adı	Rulman Adı	Adaptör ⁽²⁾ Gösterim	Temel Yük Değerleri		Ölçüler										Cıvata Boyutu	Wt,
				Dinamik	Statik	L	J	A ₁	A	A ₀	Y	B ₁	A ₂	N			
				C _r	C _{0r}	mm inç	mm inç	mm inç	mm inç	mm inç	mm inç	mm inç	mm inç	mm inç	mm inç		
55	UKF212	UK212	HS2312	11780	8138	6 7/8	5 5/8	23/32	1 7/8	2 19/32	1,438	2,441	1 1/64	3/4	5/8	M16	9,0
			H2312	52,4	36,2	175	143	18	48	65,5	36,5	62	29	19	M16	4,1	
60	UKF213	UK213	HE2313	12859	9015	7 3/8	5 55/64	7/8	1 31/32	2 21/32	1,469	2,559	1 3/16	3/4	5/8	M16	11,2
			H2313	57,2	40,1	187	149	22	50	67,5	37,5	65	30	19	M16	5,1	
65	UKF215	UK215	HE2315	15152	10858	7 7/8	6 17/64	7/8	2 7/32	2 15/16	1,594	2,874	1 11/32	3/4	5/8	M16	14,3
			H2315	67,4	48,3	200	159	22	56	74,5	40,5	73	34	19	M16	6,5	
70	UKF216	UK216	HE2316	15152	10858	7 7/8	6 17/64	7/8	2 7/32	2 15/16	1,594	2,874	1 11/32	3/4	5/8	M20	14,3
			H2316	72,7	53,0	208	165	22	58	78,5	44,5	78	34	23	M20	7,6	
75	UKF217	UK217	H2317	84,0	61,9	220	175	24	63	82,5	46,5	82	36	23	M20	9,0	
			HE2317	18884	13916	8 21/32	6 57/64	15/16	2 15/32	3 1/4	1,828	3,228	1 27/64	29/32	3/4	M20	19,8
80	UKF218	UK218	H2318	96,1	71,5	235	187	25	68	89,5	49,5	86	40	23	M20	11,4	
				21604	16074	9 1/4	7 23/64	31/32	2 11/16	3 17/32	1,953	3,386	1 37/64	29/32	3/4	M20	25,1

⁽²⁾ Not: İstenen boyuttaki adaptör kovani ayrıca sipariş edilmelidir.

UKFL 200 ENDÜSTRİYEL ADAPTÖR KOVANI KİLİTLEME İLE KULLANIM İÇİN KONİK DELİK SERİSİ DÖKME DEMİR İKİ CİVATALI FLANŞLI MUHAFAZALI ÜNİTELER

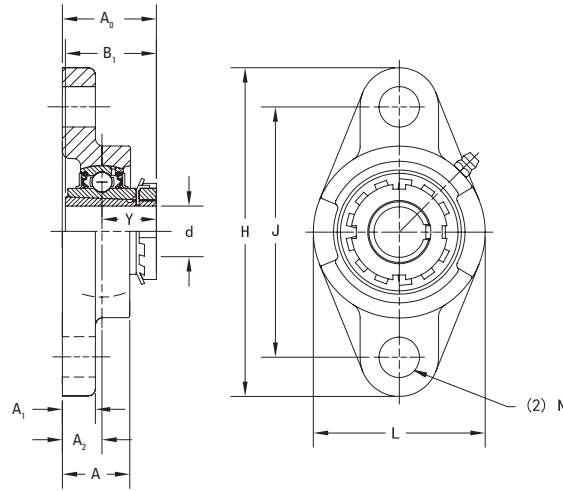
- UKFL iki civatalı flanşlı birimler, normal yüklerin bulunduğu endüstriyel uygulamalar için önerilir.
- Bu seri temel olarak, montaj alanının kısıtlı olduğu uygulamalar için tasarlanmıştır.
- Her birim kurulmuş ve montaja hazır şekilde gelir, flanşa civatalar kullanılarak monte edilebilir.
- Bu birimler, şaft kaymasını dengeleyen kendiliğinden hizalanan küresel dış çapa sahip geniş iç halkalı bilyeli rulmanlar kullanır.
- TIMKEN UKFL serisi üniteler adaptör kovani ile birlikte kullanım için Timken konik delik (UK) yatak geçmesi özelliğine sahiptir.
- Rulman önceden yağlanmış ve hemen kurulabilir.
- Yeniden yağlama için temin edilen gresörlük⁽¹⁾.
- Bağlayıcı keçe tasarımı, ıslak ve kirli ortamlardaki uygulamalar için çok uygundur.
- Civata delikleri arasındaki mesafe ve şaft merkezi konumu, benzer birimler ile değiştirilebilir.
- Rulman değişiminin kolay olması için tasarlanan muhafaza.

Şaft Çap d mm	İki Cıvatalı Flanş Adı	Rulman Adı	Adaptör ⁽²⁾ Gösterim	Temel Yük Değerleri		Ölçüler										Civata Boyutu	Wt, kg
				Dinamik	Statik	H	J	A ₁	A	A ₀	L	A ₂	Y	B ₁	N		
				C _r	C _{0r}	mm inç	mm inç	mm inç	mm inç	mm inç	mm inç	mm inç	mm inç	mm inç	mm inç		
20	UKFL205	UK205	HE2305	3147	1765	5 1/8	3 5/64	1/2	1 1/16	1 13/32	2 11/16	5/8	0,781	1,378	5/8	1/2	1,5
			H2305	14,0	7,9	130	99	13	27	36,0	68	16	20,0	35	16	M14	0,7
25	UKFL206	UK206	H2306	19,5	11,3	148	117	13	31	39,5	80	18	21,5	38	16	M14	1,0
			HE2306	4384	2540	5 13/16	4 39/64	1/2	1 7/32	1 9/16	3 5/32	49/64	0,844	1,496	5/8	1/2	2,1
30	UKFL207	UK207	HS2307	5778	3462	5 11/32	5 1/8	9/16	1 11/32	1 11/16	3 17/32	3/4	0,938	1,693	5/8	1/2	2,9
			H2307	25,7	15,4	161	130	14	34	43,0	90	19	24,0	43	16	M14	1,3
35	UKFL208	UK208	HE2308	6542	4002	6 7/8	5 43/64	9/16	1 13/32	1 7/8	3 15/16	59/64	1,063	1,811	5/8	1/2	3,5
			H2308	29,1	17,8	175	144	14	36	48,0	100	21	27,0	46	16	M14	1,6
40	UKFL209	UK209	HE2309	7666	4788	7 13/32	5 53/64	19/32	1 1/2	2	4 1/4	59/64	1,156	1,969	3/4	5/8	4,4
			H2309	34,1	21,3	188	148	15	38	51,0	108	22	29,0	50	19	M16	2,0
45	UKFL210	UK210	HE2310	7891	5238	7 3/4	6 3/16	19/32	1 9/16	2 1/16	4 17/32	59/64	1,188	2,165	3/4	5/8	5,1
			H2310	35,1	23,3	197	157	15	40	52,0	115	22	30,0	55	19	M16	2,3
50	UKFL211	UK211	H2311	43,4	29,4	224	184	18	43	57,0	130	25	32,0	59	19	M16	3,3
			HE2311	9757	6609	8 13/16	7 1/4	23/32	1 11/16	2 1/4	5 1/8	63/64	1,250	2,323	3/4	5/8	7,3

⁽¹⁾ 210'a kadar ve dahil delik boyutları için, 1/4-28 konik dişli geçme kullanılır. 211'den büyük delik boyutları için 1/8 BSPT geçme kullanılır.

⁽²⁾ Not: İstenen boyuttaki adaptör kovani ayrıca sipariş edilmelidir.

Devamı sonraki sayfada.



Önceki sayfanın devamı.

Şaft Çap d	İki Cıvatalı Flanş Adı	Rulman Adı	Adaptör ⁽²⁾ Gösterim	Temel Yük Değerleri		Ölçüler										Cıvata Boyutu	Wt,	
				Dinamik C _r	Statik C _{0r}	H	J	A ₁	A	A ₀	L	A ₂	Y	B ₁	N			
mm	inç			kN lb	kN lb	mm inç	mm inç	mm inç	mm inç	mm inç	mm inç	mm inç	mm inç	mm inç	mm inç	mm inç	mm inç	kg lb
55	2 1/8	UKFL212	UK212	HS2312	11780	8138	9 27/32	7 61/64	23/32	1 7/8	2 19/32	5 1/2	1 9/64	1,438	2,441	29/32	3/4	9,0
				H2312	52,4	36,2	250	202	18	48	65,5	140	29	36,5	62	23	M20	4,1
60	2 3/4	UKFL213	UK213	HE2313	12859	9015	10 5/32	8 17/64	25/32	1 31/32	2 21/32	6 3/32	1 3/16	1,469	2,559	29/32	3/4	11,0
				H2313	57,2	40,1	258	210	20	50	67,5	155	30	37,5	65	23	M20	5,0
65	2 1/2	UKFL215	UK215	HE2315	15152	10858	10 13/16	8 59/64	25/32	2 7/32	2 15/16	6 1/2	1 11/32	1,594	2,874	29/32	3/4	14,6
				H2315	67,4	48,3	275	225	20	56	74,5	165	34	40,5	73	23	M20	6,6
70	2 3/4	UKFL216	UK216	HE2316	16344	11915	11 13/32	9 11/64	25/32	2 9/32	3 3/32	7 3/32	1 11/32	1,750	3,071	63/64	7/8	17,9
				H2316	72,7	53,0	290	233	20	58	78,5	180	34	44,5	78	25	M22	8,1
75	3	UKFL217	UK217	H2317	84,0	61,9	305	248	22	63	82,5	190	36	46,5	82	25	M22	9,9
				HE2317	18884	13916	12	9 49/64	7/8	2 15/32	3 1/4	7 19/32	1 27/64	1,828	3,228	63/64	7/8	21,8
80	-	UKFL218	UK218	H2318	96,1	71,5	320	265	23	68	89,5	205	40	49,5	86	25	M22	12,2
					21604	16074	12 19/32	10 7/16	29/32	2 11/16	3 17/32	8 1/16	1 37/64	1,953	3,386	63/64	7/8	26,9

⁽²⁾ Not: İstenen boyuttaki adaptör kovani ayrıca sipariş edilmelidir.

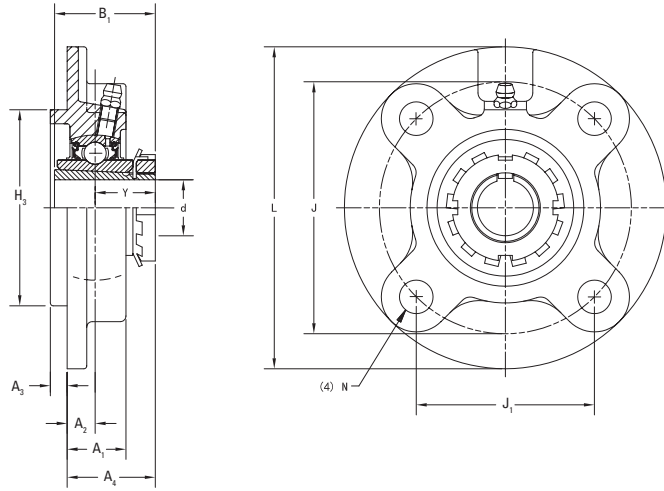
UKFC 200 ENDÜSTRİYEL ADAPTÖR KOVANI KİLİTLEME İLE KULLANIM İÇİN KONİK DELİK SERİSİ DÖKME DEMİR KILAVUZLU YUVARLAK FLANŞLI MUHAFAZALI ÜNİTELER

- UKFC kılavuzlu yuvarlak flanşlı üniteler, normal yüklerin bulunduğu endüstriyel uygulamalar için önerilir.
- UKFC pilotlu yuvarlak flanşlı birimler, tam montaj ve ağır yükler için daha iyi destek sağlar.
- Her birim kurulmuş ve montaja hazır şekilde gelir, flanşta civatalar kullanılarak monte edilebilir.
- Bu birimler, şaft kaymasını dengeleyen kendiliğinden hizalanan küresel dış çapa sahip geniş iç halkalı bilyeli rulmanlar kullanır.
- TIMKEN UKFC serisi üniteler adaptör kovani ile birlikte kullanım için Timken konik delik (UK) yatak geçmesi özelliğine sahiptir.
- Rulman önceden yağlanmış ve hemen kurulabilir.
- Yeniden yağlama için temin edilen gresörlük⁽¹⁾.
- Bağlayıcı keçe tasarımı, ıslak ve kirli ortamlardaki endüstriyel uygulamalar için çok uygundur.
- Civata delikleri arasındaki mesafe ve şaft merkezi konumu, benzer birimler ile değiştirilebilir.
- Rulman değişiminin kolay olması için tasarlanan muhafaza.

Şaft Çap d	Yuvarlak Flanş Kartuş Adı	Rulman Adı	Adaptör ⁽²⁾ Gösterim	Temel Yük Değerleri		Ölçüler											Civata Boyutu	Wt.						
				Dinamik	Statik	L	J	J ₁	A ₁	A ₂	A ₃	A ₄	H ₃	Y	B ₁	N								
				C _r	C _{0r}	mm	mm	mm	mm	mm	mm	mm	mm	mm	mm	mm			mm	mm	mm			
mm	inç			kN	kN	mm	mm	mm	mm	mm	mm	mm	mm	mm	mm	mm	mm	mm	mm	mm	mm	mm	kg	lb
20	¾	UKFC205	UK205	HE2305	3147	1765	4 17/32	3 39/64	2 ½	1 3/16	2 5/64	1 5/64	1 3/16	2,756	0,781	1,378	1 5/32	¾					2,2	
				H2305	14,0	7,9	115	90	63,6	21	10	6	30,0	70	20,0	35	12	M10					1,0	
25		UKFC206	UK206	H2306	19,5	11,3	125	100	70,7	23	10	8	31,5	80	21,5	38	12	M10					1,3	
	1			HE2306	4384	2540	4 29/32	3 19/16	2 25/32	2 9/32	2 5/64	5/16	1 ¼	3,150	0,844	1,496	1 5/32	¾					2,9	
30	1 ½	UKFC207	UK207	HS2307	5778	3462	5 5/16	4 21/64	3 1/16	1 1/32	7/16	5/16	1 3/8	3,543	0,938	1,693	3 5/64	7/16					3,7	
				H2307	25,7	15,4	135	110	77,8	26	11	8	35,0	90	24,0	43	14	M12					1,7	
35	1 ¼	UKFC208	UK208	HE2308	6542	4002	5 23/32	4 23/32	3 11/32	1 1/32	7/16	2 5/64	1 ½	3,937	1,063	1,811	3 5/64	7/16					4,4	
				H2308	29,1	17,8	145	120	84,8	26	11	10	38,0	100	27,0	46	14	M12					2,0	
40	1 ½	UKFC209	UK209	HE2309	7666	4788	6 5/16	5 13/64	3 43/64	1 1/32	2 5/64	1 5/32	1 17/32	4,134	1,156	1,969	¾	½					6,0	
				H2309	34,1	21,3	160	132	93,3	26	10	12	39,0	105	29,0	50	16	M14					2,7	
45	1 ¾	UKFC210	UK210	HE2310	7891	5238	6 ½	5 7/16	3 27/32	1 3/32	2 5/64	1 5/32	1 9/16	4,331	1,188	2,165	¾	½					6,6	
				H2310	35,1	23,3	165	138	97,6	28	10	12	40,0	110	30,0	55	16	M14					3,0	
50		UKFC211	UK211	H2311	43,4	29,4	185	150	106,1	31	13	12	45,5	125	32,0	59	19	M16					4,3	
	2			HE2311	9757	6609	7 3/32	5 29/32	4 11/64	1 7/32	3 3/64	1 5/32	1 25/32	4,921	1,250	2,323	¾	¾					9,5	

⁽¹⁾ 210'a kadar ve dahil delik boyutları için, ¼-28 konik dişli geçme kullanılır. 211'den büyük delik boyutları için ½ BSPT geçme kullanılır.

⁽²⁾ Not: İstenen boyuttaki adaptör kovani ayrıca sipariş edilmelidir.



Önceki sayfanın devamı.

Şaft Çap d	Yuvarlak Flanş Kartuş Adı	Rulman Adı	Adaptör ⁽²⁾ Gösterim	Temel Yük Değerleri		Ölçüler											Cıvata Boyutu	Wt.	
				Dinamik	Statik	L	J	J ₁	A ₁	A ₂	A ₃	A ₄	H ₃	Y	B ₁	N			
				C _r	C _{0r}	mm	mm	mm	mm	mm	mm	mm	mm	mm	mm	mm			mm
55	2 1/8	UKFC212	UK212	HS2312	11780	8138	7 11/16	6 19/64	4 29/64	1 13/32	43/64	15/32	2 3/32	5,315	1,438	2,441	3/4	5/8	10,8
				H2312	52,4	36,2	195	160	113,1	36	17	12	53,5	135	36,5	62	19	M16	4,9
60	2 1/4	UKFC213	UK213	HE2313	12859	9015	8 1/8	6 11/64	4 47/64	1 13/32	5/8	35/64	2 3/32	5,709	1,469	2,559	3/4	5/8	12,1
				H2313	57,2	40,1	205	170	120,2	36	16	14	53,5	145	37,5	65	19	M16	5,5
65	2 1/2	UKFC215	UK215	HE2315	15152	10858	8 21/32	7 1/4	5 1/8	1 9/16	45/64	5/8	2 5/16	6,299	1,594	2,874	3/4	5/8	16,3
				H2315	67,4	48,3	220	184	130,1	40	18	16	58,5	160	40,5	73	19	M16	7,4
70	2 3/4	UKFC216	UK216	HE2316	16344	11915	9 7/16	7 7/8	5 9/16	1 13/32	45/64	5/8	2 15/32	6,693	1,750	3,071	29/32	3/4	19,8
				H2316	72,7	53,0	240	200	141,4	42	18	16	62,5	170	44,5	78	23	M20	9,0
75		UKFC217	UK217	H2317	84,0	61,9	250	208	147,1	45	18	18	64,5	180	46,5	82	23	M20	10,4
	3			HE2317	18884	13916	9 27/32	8 3/16	5 51/64	1 25/32	45/64	45/64	2 17/32	7,087	1,828	3,228	29/32	3/4	22,9
80		UKFC218	UK218	H2318	96,1	71,5	265	220	155,5	50	22	18	71,5	190	49,5	86	23	M20	13,3
	-				21604	16074	10 7/16	8 21/32	6 1/8	1 31/32	55/64	45/64	2 13/16	7,480	1,953	3,386	29/32	3/4	29,3

⁽²⁾ Not: İstenen boyuttaki adaptör kovani ayrıca sipariş edilmelidir.

UKT 200 ENDÜSTRİYEL ADAPTÖR KOVANI KİLİTLEME İLE KULLANIM İÇİN KONİK DELİK SERİSİ DÖKME DEMİR BOŞLUK ALMALI MUHAFAZALI ÜNİTELER

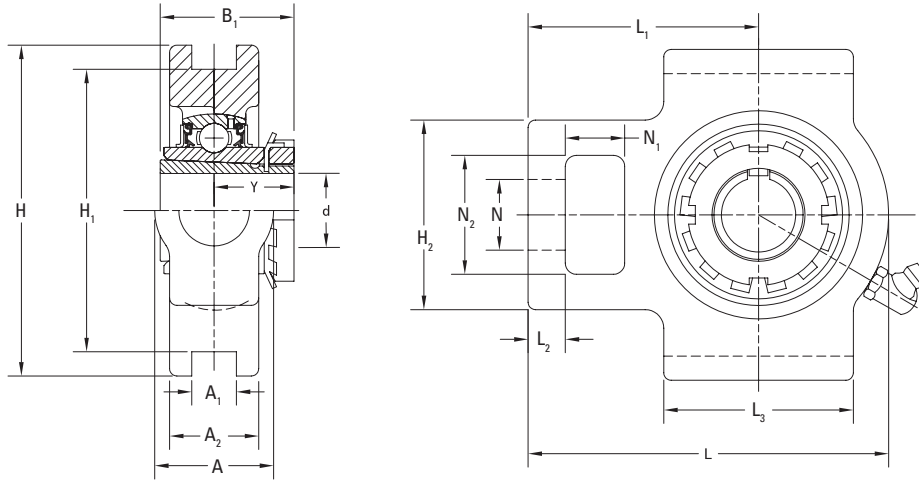
- UKT, boşluk alma üniteleri normal yüklerin bulunduğu endüstriyel uygulamalar için önerilir.
- UCT boşluk alma üniteleri, taşıyıcı uygulamaları gibi şaft ayarlaması ve civata sıkma cihazları gereken uygulamalarda kullanılır.
- Bu birimler, ayarlanabilir şaftlar ve taşıyıcı kasnaklar için kompakt ve etkin destekler sağlar.
- Her birim monte edilmiş ve takılmaya hazır şekilde gelir.
- Bu birimler, şaft kaymasını dengeleyen kendiliğinden hizalanan küresel dış çapa sahip geniş iç halkalı bilyeli rulmanlar kullanır.
- TIMKEN UKT serisi üniteler adaptör kovani ile birlikte kullanım için Timken konik delik (UK) yatak geçmesi özelliğine sahiptir.
- Rulman önceden yağlanmış ve hemen kurulabilir.
- Yeniden yağlama için temin edilen gresörlük⁽¹⁾.
- Bağlayıcı keçe tasarımı, ıslak ve kirli ortamlardaki endüstriyel uygulamalar için çok uygundur.
- Kanal aralığı ve genişliği rakiplerin üniteleri ile karşılıklı değiştirilebilir.
- Rulman değişiminin kolay olması için tasarlanan muhafaza.

Şaft Çap d	Boşluk Alma Ünitesi Gösterimi	Rulman Adı	Adaptör ⁽²⁾ Gösterim	Temel Yük Değerleri		Ölçüler															Wt, kg lb	
				Dinamik	Statik	H	H ₁	L ₂	L ₁	A ₂	A	N	L	H ₂	Y	B ₁	L ₃	N ₁	N ₂	A ₁		
				C _r	C _{0r}	mm inç	mm inç	mm inç	mm inç	mm inç	mm inç	mm inç	mm inç	mm inç	mm inç	mm inç	mm inç	mm inç	mm inç	mm inç		mm inç
20	¾	UKT205	UK205	HE2305	3147	1765	3 ½	2 53/64	1 3/32	2 7/16	1 5/16	1 ¼	¾	3 13/16	2	0,781	1,378	2	5/8	1 ¼	1 5/32	1,9
				H2305	14,0	7,9	89	76	10	62	24	32	19	97	51	20,0	35	51	16	32	12	0,9
25	1	UKT206	UK206	H2306	19,5	11,3	102	89	10	70	28	37	22	113	56	21,5	38	57	16	37	12	1,3
				HE2306	4384	2540	4 1/32	3 1/2	1 3/32	2 3/4	1 3/32	1 15/32	7/8	4 7/16	2 7/32	0,844	1,496	2 1/4	5/8	1 15/32	1 5/32	2,9
30	1 1/8	UKT207	UK207	HS2307	5778	3462	4 1/32	3 1/2	1/2	3 1/16	1 3/16	1 15/32	7/8	5 3/32	2 17/32	0,938	1,693	2 17/32	5/8	1 15/32	1 5/32	3,7
				H2307	25,7	15,4	102	89	13	78	30	37	22	129	64	24,0	43	64	16	37	12	1,7
35	1 1/4	UKT208	UK208	HE2308	6542	4002	4 1/2	4 1/64	5/8	3 15/32	1 3/16	1 15/16	1 5/32	5 23/32	3 9/32	1,063	1,811	3 9/32	¾	1 15/16	5/8	5,5
				H2308	29,1	17,8	114	102	16	88	33	49	29	144	83	27,0	46	83	19	49	16	2,5
40	1 1/2	UKT209	UK209	HE2309	7666	4788	4 19/32	4 1/64	5/8	3 7/16	1 3/8	1 15/16	1 5/32	5 23/32	3 9/32	1,156	1,969	3 9/32	¾	1 15/16	5/8	5,5
				H2309	34,1	21,3	117	102	16	87	35	49	29	144	83	29,0	50	83	19	49	16	2,5
45	1 3/4	UKT210	UK210	HE2310	7891	5238	4 19/32	4 1/64	5/8	3 17/32	1 15/32	1 15/16	1 5/32	5 7/8	3 9/32	1,188	2,165	3 3/8	¾	1 15/16	5/8	6,0
				H2310	35,1	23,3	117	102	16	90	37	49	29	149	83	30,0	55	86	19	49	16	2,7
50	2	UKT211	UK211	H2311	43,4	29,4	146	130	16	106	38	64	35	171	102	32,0	59	95	25	64	22	4,1
				HE2311	9757	6609	5 3/4	5 1/8	5/8	4 3/16	1 1/2	2 17/32	1 3/8	6 23/32	4 1/32	1,250	2,323	3 3/4	3 1/32	2 17/32	55/64	9,0

⁽¹⁾ 210'a kadar ve dahil delik boyutları için, 1/4-28 konik dişli geçme kullanılır. 211'den büyük delik boyutları için 1/8 BSPT geçme kullanılır.

⁽²⁾ Not: İstenen boyuttaki adaptör kovani ayrıca sipariş edilmelidir.

Devamı sonraki sayfada.



Önceki sayfanın devamı.

Şaft Çap d	Boşluk Alma Ünitesi Gösterimi	Rulman Adı	Adaptör ⁽²⁾ Gösterim	Temel Yük Değerleri		Ölçüler																Wt.
				Dinamik	Statik	H	H ₁	L ₂	L ₁	A ₂	A	N	L	H ₂	Y	B ₁	L ₃	N ₁	N ₂	A ₁		
				C _r	C _{0r}	mm	mm	mm	mm	mm	mm	mm	mm	mm	mm	mm	mm	mm	mm	mm	mm	
55	2 1/8	UKT212	UK212	HS2312	11780	8138	5 3/4	5 1/8	3/4	4 11/16	1 21/32	2 17/32	1 3/8	7 5/8	4 1/2	1,438	2,441	4 1/2	1 1/4	2 17/32	55/64	10,6
				H2312	52,4	36,2	146	130	19	119	42	64	35	194	102	36,5	62	102	32	64	22	4,8
60	2 1/4	UKT213	UK213	HE2313	12859	9015	6 9/16	5 15/16	13/16	5 13/32	1 23/32	2 3/4	1 5/8	8 13/16	4 3/8	1,469	2,539	4 3/4	1 1/4	2 3/4	1 1/2	15,0
				H2313	57,2	40,1	167	151	21	137	44	70	41	224	111	37,5	65	121	32	70	26	6,8
65	2 1/2	UKT215	UK215	HE2315	15152	10858	6 9/16	5 15/16	13/16	5 1/2	1 7/8	2 3/4	1 5/8	9 1/8	4 3/8	1,594	2,874	4 3/4	1 1/4	2 3/4	1 1/2	16,3
				H2315	67,4	48,3	167	151	21	140	48	70	41	232	111	40,5	73	121	32	70	26	7,4
70	2 3/4	UKT216	UK216	HE2316	16344	11915	7 1/4	6 1/2	13/16	5 1/2	2	2 3/4	1 5/8	9 1/4	4 3/8	1,750	3,071	4 3/4	1 1/4	2 3/4	1 1/2	18,7
				H2316	72,7	53,0	184	165	21	140	51	70	41	235	111	44,5	78	121	32	70	26	8,5
75	3	UKT217	UK217	H2317	84,0	61,9	198	173	29	162	54	73	48	260	124	46,5	82	157	38	73	30	11,2
				HE2317	18884	13916	7 25/32	6 13/16	1 3/32	6 3/8	2 1/8	2 7/8	1 7/8	10 1/4	4 7/8	1,828	3,228	6 3/16	1 1/2	2 7/8	1 3/16	24,7

⁽²⁾ Not: İstenen boyuttaki adaptör kovani ayrıca sipariş edilmelidir.

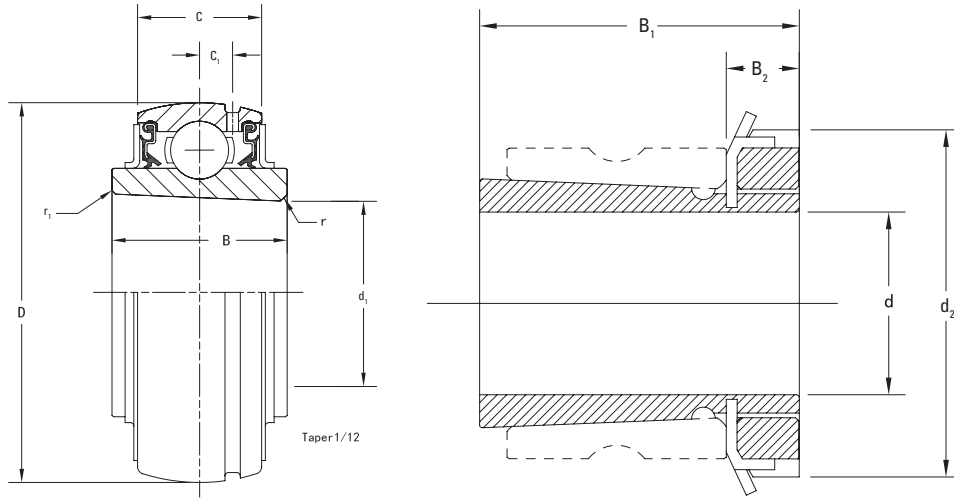
UK 200 ENDÜSTRİYEL ADAPTÖR KOVANI KİLİTLEME İÇİN KONİK DELİK SERİSİ GENİŞ İÇ BİLEZİKLİ BİLYELİ RULMANLAR

- UK konik boşluk geniş iç halka bilyeli rulman, adaptör manşon kilitleme mekanizması kullanır ve normal yüklerin bulunduğu endüstriyel uygulamalar için önerilir⁽¹⁾.
- Adaptör kilitleme özelliği rulmanların aşırı titreşim ve darbeye maruz kaldığı uygulamalarda kullanılır.
- Adaptör kilitleme yüksek konsantriklik sağlar.
- Adaptör kilitleme olumsuz koşullar altında bile aşındırma korozyonunu önler
- Rulman önceden yağlanmış ve hemen kurulabilir.
- Geniş iç halka, çok sayıda endüstriyel uygulama için etkin shaft desteği sağlar.
- Arazide kullanılan bağlayıcı nitril keçenin pozitif teması, zararlı kirleticilere karşı korumaya yardımcı olur ve sert çalışma koşullarında yağın sızmasını sağlar.
- Harici bir çelik atıcı, kirlenmeye karşı ekstra koruma sağlar.
- UK serisinde sorunsuz ve düşük gürültülü çalışma için hassas işlenmiş yüzeyli bilye kanalları ve sınıf 10 bilyeler bulunur.
- UK serisi geniş iç halka bilyeli rulmanlarda shaft kaymasını dengelemek için ilgili küresel iç yüzeylere sahip muhafazalarda kullanıma yönelik küresel dış çaplar bulunur.

Şaft Çap d		Yatak Gösterim	Adaptör ⁽¹⁾ Gösterim	Temel Yük Değerleri		Ölçüler								Min. Kavış Yarıçapı		Wt.
				Dinamik C _r	Statik C _{0r}	D	C	B	C ₁	d ₁	d ₂	B ₁	B ₂	r (min.)	r ₁ (dak)	
mm	inç			kN lbs,	kN lbs,	mm inç	mm inç	mm inç	mm inç	mm inç	mm inç	mm inç	mm inç	mm inç	mm inç	kg lbs,
20	¾	UK205	HE2305	3147	1765	2,047	0,669	0,945	0,177	0,984	1,496	1,378	0,315	0,043	0,024	0,4
			H2305	14,0	7,9	52	17	24	4,5	25	38	35	8	1,1	0,6	0,2
25	1	UK206	H2306	19,5	11,3	62	19	27	5,0	30	45	38	8	1,1	0,6	0,3
			HE2306	4384	2540	2,441	0,748	1,063	0,197	1,181	1,772	1,496	0,315	0,043	0,024	0,6
30	1 ⅛	UK207	HS2307	5778	3462	2,835	0,787	1,181	0,224	1,378	2,047	1,693	0,354	0,043	0,020	0,9
			H2307	25,7	15,4	72	20	30	5,7	35	52	43	9	1,1	0,5	0,4
35	1 ¼	UK208	HE2308	6542	4002	3,150	0,827	1,339	0,236	1,575	2,283	1,811	0,394	0,060	0,020	1,3
			H2308	29,1	17,8	80	21	34	6,0	40	58	46	10	1,5	0,5	0,6
40	1 ½	UK209	HE2309	7666	4788	3,346	0,866	1,417	0,236	1,772	2,559	1,969	0,433	0,060	0,020	1,4
			H2309	34,1	21,3	85	22	36	6,0	45	65	50	11	1,5	0,5	0,7
45	1 ¾	UK210	HE2310	7891	5238	3,543	0,945	1,417	0,236	1,969	2,756	2,165	0,472	0,060	0,020	1,4
			H2310	35,1	23,3	90	24	36	6,0	50	70	55	12	1,5	0,5	0,7
50	2	UK211	H2311	43,4	29,4	100	25	40	7,0	55	75	59	12,5	1,5	0,5	1,1
			HE2311	9757	6609	3,937	0,984	1,575	0,276	2,165	2,953	2,323	0,492	0,060	0,020	2,4

⁽¹⁾ Not: İstenen boyuttaki adaptör kovani ayrıca sipariş edilmelidir.

Devamı sonraki sayfada.



Önceki sayfanın devamı.

Şaft Çap d	Yatak Gösterim	Adaptör ⁽¹⁾ Gösterim	Temel Yük Değerleri		Ölçüler								Min. Kavis Yarıçapı		Wt, kg lbs,	
			Dinamik C _r	Statik C _{0r}	D	C	B	C ₁	d ₁	d ₂	B ₁	B ₂	r (min.)	r ₁ (dak)		
mm	inç		kN lbs,	kN lbs,	mm inç	mm inç	mm inç	mm inç	mm inç	mm inç	mm inç	mm inç	mm inç	mm inç	mm inç	kg lbs,
55	2 7/8	UK212	HS2312	11780	8138	4,331	1,063	1,850	0,295	2,362	3,150	2,441	0,512	0,075	0,020	3,1
			H2312	52,4	36,2	110	27	47	7,5	60	80	62	13	1,9	0,5	1,4
60	2 3/4	UK213	HE2313	12859	9015	4,724	1,102	1,850	0,295	2,559	3,346	2,559	0,551	0,043	0,035	3,7
			H2313	57,2	40,1	120	28	47	7,5	65	85	65	14	1,1	0,9	1,7
65	2 1/2	UK215	HE2315	15152	10858	5,118	1,260	2,008	0,354	2,953	3,858	2,874	0,591	0,087	0,028	4,4
			H2315	67,4	48,3	130	32	51	9,0	75	98	73	15	2,2	0,7	2,0
70	2 3/4	UK216	HE2316	16344	11915	5,512	1,299	2,165	0,354	3,150	4,134	3,071	0,669	0,087	0,024	5,6
			H2316	72,7	53,0	140	33	55	9,0	80	105	78	17	2,2	0,6	2,6
75	3	UK217	H2317	84,0	61,9	150	35	57	10,0	85	110	82	18	2,2	0,5	3,1
			HE2317	18884	13916	5,906	1,378	2,244	0,394	3,346	4,331	3,228	0,709	0,087	0,020	6,8
80	-	UK218	H2318	96,1	71,5	160	38	63	11,0	90	120	86	18	2,2	0,4	3,8
				21604	16074	6,299	1,496	2,480	0,433	3,543	4,724	3,386	0,709	0,087	0,016	8,3

⁽¹⁾ Not: İstenen boyuttaki adaptör kovani ayrıca sipariş edilmelidir.

UC 300 AĞIR İŞ TİPİ TESPİT VİDASI KİLİTLEME SERİSİ

Aşağıdaki konular bu bölümde ele alınmıştır:

UCP 300 Standart Yataklar	68
UCF 300 Dört Civatalı Flanşlı Yataklar	70
UCFL 300 İki Civatalı Flanşlı Yataklar	72
UCT 300 Gergi Yatakları	74
UC 300 Geniş İç Bilezikli Bilyeli Rulmanlar	76



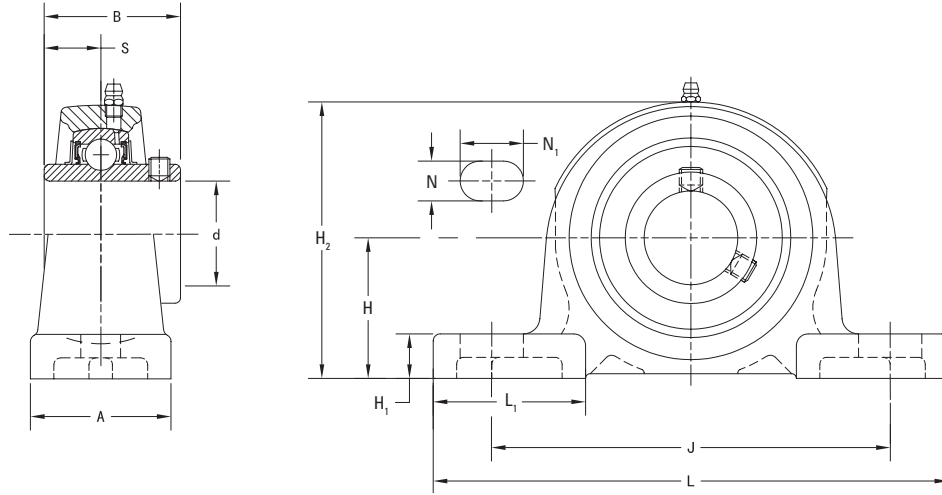
UCP 300 AĞIR İŞ TİPİ TESPİT VİDASI KİLİTLEME SERİSİ DÖKME DEMİR YASTIK BLOKLU MUHAFAZALI ÜNİTELER

- UCP yatak blokları, ağır yüklerin bulunduğu endüstriyel uygulamalar için önerilir.
- İki civata ile montajı yapılan kompakt, tek parça muhafaza, herhangi bir konumda kurulabilir ve rulman değiştirmeyi kolaylaştırır.
- Bu birimler, şaft kaymasını dengeleyen kendiliğinden hizalanan küresel dış çapa sahip geniş iç halkalı bilyeli rulmanlar kullanır.
- Timken UCP serisi muhafazalı ünitelerde Timken tespit vidası kilitleme (UC) rulman geçmesi bulunur.
- Rulman önceden yağlanmış ve hemen kurulabilir.
- Yeniden yağlama için temin edilen gresörlük⁽¹⁾.
- Bağlayıcı keçe tasarımı, ıslak ve kirli ortamlardaki uygulamalar için çok uygundur.
- Civata delikleri arasındaki mesafe ve tabandan merkeze kadar yükseklik ölçüleri rakiplerin üniteleri ile karşılıklı değiştirilebilir.
- Rulman değişiminin kolay olması için tasarlanan muhafaza.

Şaft Çap d	Yatak Bloku Gösterimi	Rulman Adı	Temel Yük Değerleri		Ölçüler											Civata Boyutu	Wt,
			Dinamik	Statik	H	L	L ₁	A	H ₁	J	H ₂	S	B	N	N ₁		
			C _r	C _{0r}	mm	mm	mm	mm	mm	mm	mm	mm	mm	mm	mm		
25	UCP305	UC305	21,2	10,9	45	175	55	45	16	132	85	15	38	17	20	M14	1,7
1	UCP305-16	UC305-16	4766	2450	1 49/64	6 7/8	2 5/32	1 25/32	5/8	5 3/16	3 1/32	0,591	1,496	2 1/32	2 5/32	1/2	3,7
30	UCP306	UC306	26,7	15,0	50	180	53	50	17	140	95	17	43	17	20	M14	2,2
			6002	3372	1 31/32	7 3/32	2 1/16	1 31/32	2 1/32	5 1/2	3 3/4	0,669	1,693	2 1/32	2 5/32	1/2	4,9
35	UCP307	UC307	33,4	19,3	56	210	65	56	19	160	107	19	48	17	25	M14	3,0
			7509	4339	2 13/64	8 9/32	2 9/16	2 7/32	3/4	6 9/16	4 7/32	0,748	1,890	2 1/32	3 1/32	1/2	6,6
40	UCP308-24	UC308-24	40,7	24,0	60	220	65	60	19	170	118	19	52	17	27	M14	3,8
	UCP308	UC308	9150	5395	2 23/64	8 21/32	2 9/16	2 3/8	3/4	6 11/16	4 21/32	0,748	2,047	2 1/32	1 1/16	1/2	8,4
45	UCP309-28	UC309-28	48,9	29,5	67	245	75	67	21	190	132	22	57	20	30	M16	4,9
	UCP309	UC309	10993	6632	2 41/64	9 21/32	2 15/16	2 5/8	13/16	7 1/32	5 3/16	0,866	2,244	2 5/32	1 3/16	5/8	10,8
50	UCP310	UC310	62,0	38,3	75	275	88	75	24	212	148	22	61	20	35	M16	6,6
			13938	8610	2 61/64	10 13/16	3 7/16	2 15/16	1 5/16	8 11/32	5 13/16	0,866	2,402	2 5/32	1 3/8	3/4	14,5
55	UCP311-32	UC311-32	71,6	45,0	80	310	90	80	27	236	158	25	66	20	38	M16	7,9
	UCP311	UC311	16096	10116	3 3/32	12 7/32	3 17/32	3 3/32	1 1/16	9 9/32	6 13/64	0,984	2,598	2 5/32	1 1/2	5/8	17,4
	UCP311-35	UC311-35															
60	UCP312	UC312	81,9	52,2	85	330	103	85	29	250	167	26	71	25	38	M20	9,5
	UCP312-39	UC312-39	18412	11735	3 11/32	13	4 1/2	3 11/32	1 5/32	9 27/32	6 9/16	1,024	2,795	3 1/32	1 1/2	3/4	20,9
65	UCP313-40	UC313-40	92,7	59,9	90	340	110	90	32	260	176	30	75	25	38	M20	10,7
	UCP313	UC313	20840	13466	3 35/64	13 3/8	4 11/32	3 17/32	1 1/4	10 1/4	6 15/16	1,181	2,953	3 1/32	1 1/2	3/4	23,6
70	UCP314-44	UC314-44	104,0	68,2	95	360	110	90	35	280	186	33	78	27	40	M22	12,4
	UCP314	UC314	23380	15332	3 47/64	14 3/16	4 11/32	3 17/32	1 3/8	11 1/32	7 5/16	1,299	3,071	1 1/16	1 9/16	7/8	27,3

⁽¹⁾ 210'a kadar ve dahil delik boyutları için, 1/4-28 konik dişli geçme kullanılır. 211'den büyük delik boyutları için 1/8 BSPT geçme kullanılır.

Devamı sonraki sayfada.



Önceki sayfanın devamı.

Şaft Çap d	Yatak Bloku Gösterimi	Rulman Adı	Temel Yük Değerleri		Ölçüler											Cıvata Boyutu	Wt,		
			Dinamik	Statik	H	L	L ₁	A	H ₁	J	H ₂	S	B	N	N ₁				
			C _r	C _{0r}														mm	mm
mm	inç		kN	kN	mm	mm	mm	mm	mm	mm	mm	mm	mm	mm	mm	mm	mm	mm	kg
	2 15/16	UCP315-47	UC315-47																
75		UCP315	UC315	113,0 25403	77,2 17355	100 3 15/16	380 14 31/32	107 4 7/32	100 3 15/16	35 1 3/8	290 11 13/32	198 7 25/32	32 1,260	82 3,228	27 1 1/16	40 1 1/16	M22 7/8	14,8 32,6	
	3	UCP315-48	UC315-48																
80		UCP316	UC316	123,0 27651	86,7 19491	106 4 11/16	400 15 3/4	120 4 23/32	110 4 11/32	35 1 3/8	300 11 13/16	209 8 7/32	34 1,339	86 3,386	27 1 1/16	40 1 1/16	M22 7/8	18,5 40,8	
85		UCP317	UC317	133,0 29900	96,8 21762	112 4 13/32	420 16 17/32	120 4 23/32	110 4 11/32	40 1 9/16	320 12 19/32	220 8 21/32	40 1,575	96 3,780	33 1 1/16	45 1 25/32	M27 1	20,3 44,7	
	3 1/2	UCP318-56	UC318-56																
90		UCP318	UC318	143,0 32148	107,0 24055	118 4 41/64	430 16 15/16	120 4 23/32	110 4 11/32	40 1 9/16	330 13	234 9 7/32	40 1,575	96 3,780	33 1 1/16	45 1 25/32	M27 1	22,8 50,2	
95		UCP319	UC319	153,0 34396	119,0 26752	125 4 59/64	470 18 1/2	125 4 29/32	120 4 23/32	46 1 13/16	360 14 3/16	248 9 3/4	41 1,614	103 4,055	36 1 13/32	50 1 31/32	M30 1 1/8	29,0 63,9	
100		UCP320	UC320																
	3 15/16	UCP320-63	UC320-63	173,0 38892	141,0 31698	140 5 39/64	490 19 9/32	140 5 1/2	120 4 23/32	46 1 13/16	380 14 31/32	273 10 3/4	42 1,654	108 4,252	36 1 13/32	50 1 31/32	M30 1 1/8	35,1 77,3	
	4	UCP320-64	UC320-64																
105		UCP321	UC321	184,0 41365	153,0 34396	140 5 39/64	490 19 9/32	140 5 1/2	120 4 23/32	46 1 13/16	380 14 31/32	278 10 15/16	44 1,732	112 4,409	36 1 13/32	50 1 31/32	M30 1 1/8	37,6 82,8	
110		UCP322	UC322	205,0 46086	180,0 40466	150 5 29/32	520 20 15/32	150 5 29/32	140 5 1/2	50 1 31/32	400 15 3/4	296 11 21/32	46 1,811	117 4,606	40 1 1/16	55 2 1/32	M33 1 1/4	44,0 97	
120		UCP324	UC324	207,0 46535	185,0 41590	160 6 19/64	570 22 1/16	160 6 1/16	140 5 1/2	50 1 31/32	450 17 23/32	316 12 1/16	51 2,008	126 4,961	40 1 1/16	55 2 1/32	M33 1 1/4	55,4 122,1	
130		UCP326	UC326	229,0 51481	214,0 48109	180 7 3/32	600 23 3/8	195 7 11/16	140 5 1/2	50 1 31/32	480 18 29/32	355 13 21/32	54 2,126	135 5,315	40 1 1/16	55 2 1/32	M33 1 1/4	72,1 158,9	
140		UCP328	UC328	253,0 56877	246,0 55303	200 7 7/8	620 24 13/32	185 7 9/32	140 5 1/2	60 2 3/8	500 19 11/16	393 15 15/32	59 2,323	145 5,709	40 1 1/16	55 2 1/32	M33 1 1/4	92,5 203,9	

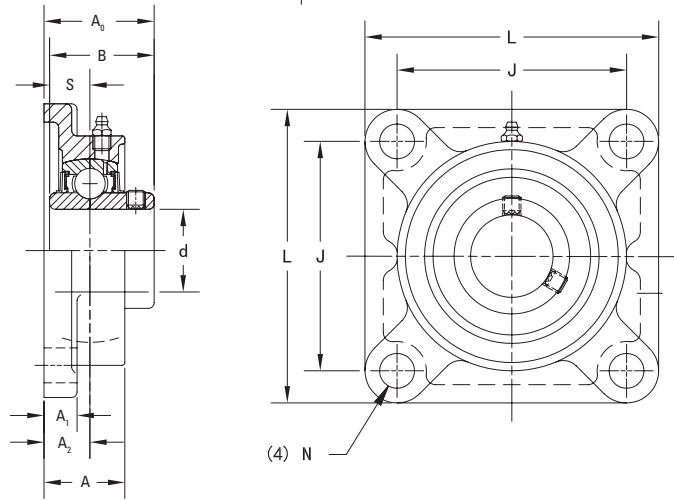
UCF 300 AĞIR İŞ TİPİ TESPİT VİDASI KİLİTLEME SERİSİ DÖKME DEMİR DÖRT CİVATALI FLANŞLI MUHAFAZALI ÜNİTELER

- UCF dört civatalı flanşlı birimler, ağır yüklerin bulunduğu endüstriyel uygulamalar için önerilir.
- Her birim kurulmuş ve montaja hazır şekilde gelir, flanşta civatalar kullanılarak monte edilebilir.
- Bu üniteler, shaft kaymasını dengeleyen kendiliğinden hizalanan küresel dış çapa sahip geniş iç halkalı bilyeli rulmanlar kullanır.
- Timken UCF serisi muhafazalı ünitelerde Timken tespit vidası kilitleme (UC) rulman geçmesi bulunur.
- Rulman önceden yağlanmış ve hemen kurulabilir.
- Yeniden yağlama için temin edilen gresörlük⁽¹⁾.
- Bağlayıcı keçe tasarımı, ıslak ve kirlili ortamlardaki uygulamalar için çok uygundur.
- Civata delikleri arasındaki mesafe ve shaft merkezi konumu, benzer birimler ile değiştirilebilir.
- Rulman değişiminin kolay olması için tasarlanan muhafaza.

Şaft Çap d	Dört Cıvatalı Flanş Adı	Rulman Adı	Temel Yük Değerleri		Ölçüler										Civata Boyutu	Wt.
			Dinamik	Statik	L	J	A ₁	A	A ₀	S	B	A ₂	N			
			C _r	C _{0r}												
mm	inç		kN	kN	mm	mm	mm	mm	mm	mm	mm	mm	mm	mm	mm	kg
			lb	lb	inç	inç	inç	inç	inç	inç	inç	inç	inç	inç	inç	lb
25		UCF305	UC305	21,2	10,9	110	80	13	29	39	15	38	16	16	M14	1,3
	1	UCF305-16	UC305-16	4766	2450	4 1/2	3 5/2	1/2	1 5/2	1 1/2	0,591	1,496	5/8	5/8	1/2	2,8
30		UCF306	UC306	26,7	15,0	125	95	15	32	44	17	43	18	16	M14	1,9
				6002	3372	4 29/2	3 4/64	19/2	1 1/4	1 4/64	0,669	1,693	45/64	5/8	1/2	4,2
35		UCF307	UC307	33,4	19,3	135	100	16	36	49	19	48	20	19	M16	2,3
				7509	4339	5 3/6	3 19/6	5/8	1 13/2	1 59/64	0,748	1,890	25/2	3/4	5/8	5
	1 1/2	UCF308-24	UC308-24	40,7	24,0	150	112	17	40	56	19	52	23	19	M16	3,1
		UCF308	UC308	9150	5395	5 29/2	4 13/2	2 1/2	1 9/6	2 13/64	0,748	2,047	29/2	3/4	5/8	6,8
	1 3/4	UCF309-28	UC309-28	48,9	29,5	160	125	18	44	60	22	57	25	19	M16	4,0
				10993	6632	6 3/6	4 59/64	23/2	1 23/2	2 23/64	0,866	2,244	63/64	3/4	5/8	8,8
45		UCF309	UC309	62,0	38,3	175	132	19	48	67	22	61	28	23	M20	5,1
				13938	8610	6 7/6	5 13/64	3/4	1 7/6	2 4/64	0,866	2,402	1 7/64	29/2	3/4	11,2
	2	UCF311-32	UC311-32	71,6	45,0	185	140	20	52	71	25	66	30	23	M20	5,6
		UCF311	UC311	16096	10116	7 9/2	5 33/64	25/2	2 1/6	2 5/64	0,984	2,598	1 3/6	29/2	3/4	12,3
	2 3/6	UCF311-35	UC311-35													
60		UCF312	UC312	81,9	52,2	195	150	22	56	78	26	71	33	23	M20	6,9
				18412	11735	7 11/6	5 29/2	7/8	2 7/2	3 3/64	1,024	2,795	1 19/64	29/2	3/4	15,2
	2 7/6	UCF312-39	UC312-39													
	2 1/2	UCF313-40	UC313-40	92,7	59,9	208	166	22	58	78	30	75	33	23	M20	7,8
				20840	13466	8 3/6	6 1/2	7/8	2 9/2	3 3/64	1,181	2,953	1 19/64	29/2	3/4	17,2
65		UCF313	UC313	104,0	68,2	226	178	25	61	81	33	78	36	25	M22	10,1
				23380	15332	8 29/2	7 7/64	3 1/2	2 13/2	3 3/6	1,299	3,071	1 27/64	63/64	7/8	22,3
70		UCF314	UC314													

⁽¹⁾ 210'a kadar ve dahil delik boyutları için, 1/4-28 konik dişli geçme kullanılır. 211'den büyük delik boyutları için 1/8 BSPT geçme kullanılır.

Devamı sonraki sayfada.



Önceki sayfanın devamı.

Şaft Çap d		Dört Cıvatalı Flanş Adı	Rulman Adı	Temel Yük Değerleri		Ölçüler									Cıvata Boyutu	Wt, kg
				Dinamik	Statik	L	J	A ₁	A	A ₀	S	B	A ₂	N		
				C _r	C _{0r}											
mm	inç				mm	mm	mm	mm	mm	mm	mm	mm	mm	mm	mm	mm
	2 15/16	UCF315-47	UC315-47													
75		UCF315	UC315	113,0 25403	77,2 17355	236 9 5/8	184 7 1/4	25 3 3/8	66 2 13/16	89 3 1/2	32 1,260	82 3,228	39 1 1/2	25 63/64	M22 7/8	11,6 25,6
	3	UCF315-48	UC315-48													
80		UCF316	UC316	123,0 27651	86,7 19491	250 9 7/8	196 7 23/32	27 1 1/16	68 2 11/16	90 3 39/64	34 1,339	86 3,386	38 1 1/2	31 1 1/8	M27 1	12,8 28,2
85		UCF317	UC317	133,0 29900	96,8 21762	260 10 1/4	204 8 1/2	27 1 1/16	74 2 29/32	100 3 15/16	40 1,575	96 3,780	44 1 47/64	31 1 1/8	M27 1	15,3 33,7
	3 1/2	UCF318-56	UC318-56													
90		UCF318	UC318	143,0 32148	107,0 24055	280 11 1/2	216 8 1/2	30 1 3/16	76 3	100 3 15/16	40 1,575	96 3,780	44 1 47/64	35 1 3/8	M30 1 1/8	18,9 41,7
95		UCF319	UC319	153,0 34396	119,0 26752	290 11 13/32	228 8 31/32	30 1 3/16	94 3 11/16	121 4 49/64	41 1,614	103 4,055	59 2 23/64	35 1 3/8	M30 1 1/8	21,6 47,6
100		UCF320	UC320													
	3 15/16	UCF320-63	UC320-63	173,0 38892	141,0 36198	310 12 1/2	242 9 17/32	32 1 1/4	94 3 11/16	125 4 39/64	42 1,654	108 4,252	59 2 23/64	38 1 1/2	M33 1 1/4	25,8 56,8
	4	UCF320-64	UC320-64													
105		UCF321	UC321	184,0 41365	153,0 34396	310 12 1/2	242 9 17/32	32 1 1/4	94 3 11/16	127 5	44 1,732	112 4,409	59 2 23/64	38 1 1/2	M33 1 1/4	30,2 66,5
110		UCF322	UC322	205,0 46086	180,0 40466	340 13 3/8	266 10 15/32	35 1 3/8	96 3 29/32	131 5 1/2	46 1,811	117 4,606	60 2 23/64	41 1 39/64	M36 1 3/8	35,3 77,8
120		UCF324	UC324	207,0 46535	185,0 41590	370 14 1/16	290 11 27/64	40 1 1/16	110 4 1/2	140 5 1/2	51 2,008	126 4,961	65 2 9/16	41 1 39/64	M36 1 3/8	47,3 104,2
130		UCF326	UC326	229,0 51481	214,0 48109	410 16 3/32	320 12 19/32	45 1 29/32	115 4 17/32	146 5 3/4	54 2,126	135 5,315	65 2 9/16	41 1 39/64	M36 1 3/8	65,5 144,4
140		UCF328	UC328	253,0 56877	246,0 55303	450 17 23/32	350 13 25/32	55 2 1/2	125 4 29/32	161 6 1/2	59 2,323	145 5,709	75 2 9/16	41 1 39/64	M36 1 3/8	80,4 177,2

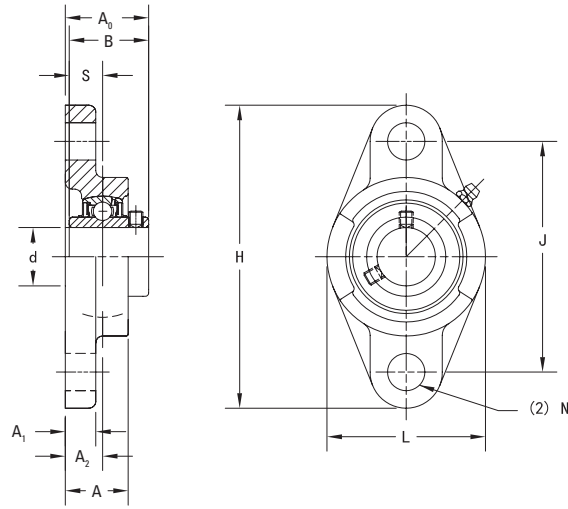
UCF 300 H AĞIR İŞ TİPİ TESPİT VİDASI KİLİTLEME SERİSİ DÖKME DEMİR İKİ CİVATALI FLANŞLI MUHAFAZALI ÜNİTELER

- UCFL iki civatalı flanşlı üniteler, ağır yüklerin bulunduğu endüstriyel uygulamalar için önerilir.
- Bu seri temel olarak, montaj alanının kısıtlı olduğu uygulamalar için tasarlanmıştır.
- Her birim kurulmuş ve montaja hazır şekilde gelir, flanşta civatalar kullanılarak monte edilebilir.
- Bu birimler, şaft kaymasını dengeleyen kendiliğinden hizalanan küresel dış çapa sahip geniş iç halkalı bilyeli rulmanlar kullanır.
- Timken UCFL serisi muhafazalı ünitelerde Timken tespit vidası kilitleme (UC) rulman geçmesi bulunur.
- Rulman önceden yağlanmış ve hemen kurulabilir.
- Yeniden yağlama için temin edilen gresörlük⁽¹⁾.
- Bağlayıcı keçe tasarımı, ıslak ve kirli ortamlardaki uygulamalar için çok uygundur.
- Civata delikleri arasındaki mesafe ve şaft merkezi konumu, benzer birimler ile değiştirilebilir.
- Rulman değişiminin kolay olması için tasarlanan muhafaza.

Şaft Çap d	İki Civatalı Flanş Adı	Rulman Adı	Temel Yük Değerleri		Ölçüler										Civata Boyutu	Wt,
			Dinamik	Statik	H	J	A ₁	A	A ₀	L	A ₂	S	B	N		
			C _r	C _{0r}	mm inç	mm inç	mm inç	mm inç	mm inç	mm inç	mm inç	mm inç	mm inç	mm inç		
25	UCFL305	UC305	21,2 4766	10,9 2450	150 5 29/32	113 4 7/16	13 1/2	29 1 5/32	39 1 17/32	80 3 5/32	16 5/8	15 0,591	38 1,496	19 3/4	M16 5/8	1,1 2,4
1	UCFL305-16	UC305-16														
30	UCFL306	UC306	26,7 6002	15,0 3372	180 7 3/32	134 5 3/32	15 19/32	32 1 1/4	44 1 47/64	90 3 17/32	18 45/64	17 0,669	43 1,693	23 29/32	M20 3/4	1,5 3,3
35	UCFL307	UC307	33,4 7509	19,3 4339	185 7 9/32	141 5 39/64	16 5/8	36 1 13/32	49 1 59/64	100 3 15/16	20 25/32	19 0,748	48 1,890	23 29/32	M20 3/4	1,8 4,0
1 1/2	UCFL308-24	UC308-24														
40	UCFL308	UC308	40,7 9150	24,0 5395	200 7 7/8	158 6 7/32	17 21/32	40 1 9/16	56 2 13/64	112 4 13/32	23 29/32	19 0,748	52 2,047	23 29/32	M20 3/4	2,5 5,5
1 3/4	UCFL309-28	UC309-28														
45	UCFL309	UC309	48,9 10993	29,5 6632	230 9 1/16	177 6 31/32	18 23/32	44 1 23/32	60 2 23/64	125 4 29/32	25 63/64	22 0,866	57 2,244	25 63/64	M22 7/8	3,5 7,7
50	UCFL310	UC310	62,0 13938	38,3 8610	240 9 7/16	187 7 23/64	19 3/4	48 1 7/8	67 2 41/64	140 5 1/2	28 1 7/64	22 0,866	61 2,402	25 63/64	M22 7/8	4,4 9,7
2	UCFL311-32	UC311-32														
55	UCFL311	UC311	71,6 16096	45,0 10116	250 9 27/32	198 7 51/64	20 29/32	52 2 1/16	71 2 51/64	150 5 29/32	30 1 3/16	25 0,984	66 2,598	25 63/64	M22 7/8	5,3 11,7
2 3/16	UCFL311-35	UC311-35														
60	UCFL312	UC312	81,9 18412	52,2 11735	270 10 9/8	212 8 11/32	22 7/8	56 2 7/32	78 3 5/64	160 6 5/16	33 1 19/64	26 1,024	71 2,795	31 1 7/32	M27 1	6,5 14,3
2 7/16	UCFL312-39	UC312-39														
2 1/2	UCFL313-40	UC313-40														
65	UCFL313	UC313	92,7 20840	59,9 13466	295 11 5/8	240 9 29/64	25 31/32	58 2 9/32	78 3 5/64	175 6 7/8	33 1 19/64	30 1,181	75 2,953	31 1 7/32	M27 1	8,5 18,7
2 3/4	UCFL314-44	UC314-44														
70	UCFL314	UC314	104,0 23380	68,2 15332	315 12 13/32	250 9 27/32	28 1 3/32	61 2 13/32	81 3 3/16	185 7 7/32	36 1 27/64	33 1,299	78 3,071	35 1 3/8	M30 1 1/8	9,7 21,4

⁽¹⁾ 210'a kadar ve dahil delik boyutları için, 1/4-28 konik dişli geçme kullanılır. 211'den büyük delik boyutları için 1/8 BSPT geçme kullanılır.

Devamı sonraki sayfada.



Önceki sayfanın devamı.

Şaft Çap d	İki Cıvatalı Flanş Adı	Rulman Adı	Temel Yük Değerleri		Ölçüler										Cıvata Boyutu	Wt,	
			Dinamik	Statik	H	J	A ₁	A	A ₀	L	A ₂	S	B	N			
			C _r	C _{0r}													
mm	inç		kN	kN	mm	mm	mm	mm	mm	mm	mm	mm	mm	mm	mm	mm	kg
			lb	lb	inç	inç	inç	inç	inç	inç	inç	inç	inç	inç	inç	inç	lb
75	2 15/16	UCFL315-47	UC315-47	113,0 25403	77,2 17355	320 12 19/32	260 10 15/64	30 1 3/16	66 2 19/32	89 3 1/2	195 7 11/16	39 1 17/32	32 1,260	82 3,228	35 1 3/8	M30 1 1/8	11,3 24,9
		UCFL315	UC315														
	3	UCFL315-48	UC315-48														
80		UCFL316	UC316	123,0 27651	86,7 19491	355 13 31/32	285 11 7/32	32 1 1/4	68 2 11/16	90 3 39/64	210 8 9/32	38 1 1/2	34 1,339	86 3,386	38 1 1/2	M33 1 1/4	14,4 31,7
		UCFL317	UC317	133,0 29900	96,8 21762	370 14 9/16	300 11 13/16	32 1 1/4	74 2 29/32	100 3 15/16	220 8 21/32	44 1 47/64	40 1,575	96 3,780	38 1 1/2	M33 1 1/4	16,0 35,3
90	3 1/2	UCFL318-56	UC318-56	143,0 32148	107,0 24055	385 15 5/32	315 12 13/32	36 1 13/32	76 3	100 3 15/16	235 9 1/4	44 1 47/64	40 1,575	96 3,780	38 1 1/2	M33 1 1/4	19,0 41,9
		UCFL318	UC318														
95		UCFL319	UC319	153,0 34396	119,0 26752	405 15 15/16	330 12 63/64	40 1 1/16	94 3 11/16	121 4 49/64	250 9 27/32	59 2 21/64	41 1,614	103 4,055	41 1 39/64	M36 1 3/8	24,6 54,2
100		UCFL320	UC320	173,0 38892	141,0 31698	440 17 5/16	360 14 11/16	40 1 1/16	94 3 11/16	125 4 59/64	270 10 3/8	59 2 21/64	42 1,654	108 4,252	44 1 47/64	M39 1 1/2	29,4 64,8
	3 15/16	UCFL320-63	UC320-63														
	4	UCFL320-64	UC320-64														
110		UCFL322	UC322	205,0 46086	180,0 40466	470 18 1/2	390 15 23/64	42 1 21/32	96 3 25/32	131 5 5/32	300 11 13/16	60 2 23/64	46 1,811	117 4,606	44 1 47/64	M39 1 1/2	36,2 79,8
120		UCFL324	UC324	207,0 46535	185,0 41590	520 20 15/32	430 16 59/64	48 1 7/8	110 4 11/32	140 5 1/2	330 13	65 2 9/16	51 2,008	126 4,961	47 1 27/32	M42 1 5/8	51,6 113,8
		UCFL326	UC326	229,0 51481	214,0 48109	550 21 21/32	460 18 7/64	50 1 31/32	115 4 7/32	146 5 3/4	360 14 3/16	65 2 9/16	54 2,126	135 5,315	47 1 27/32	M42 1 5/8	61,6 135,8

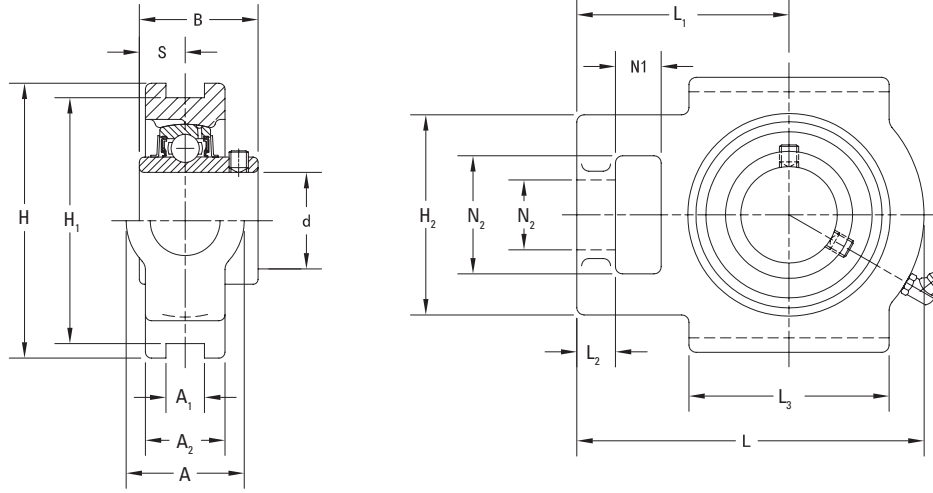
UCT 300 H ENDÜSTRİYEL TESPİT VİDASI KİLİTLEME SERİSİ DÖKME DEMİR BOŞLUK ALMALI MUHAFAZALI ÜNİTELER

- UCT, boşluk alma üniteleri ağır yüklerin bulunduğu endüstriyel uygulamalar için önerilir.
- UCT germe birimleri, taşıyıcı uygulamaları gibi shaft ayarlaması ve civata sıkma cihazları gereken uygulamalarda kullanılır.
- Bu birimler, ayarlanabilir shaftlar ve taşıyıcı kasnaklar için kompakt ve etkin destekler sağlar.
- Her birim monte edilmiş ve takılmaya hazır şekilde gelir.
- Bu birimler, shaft kaymasını dengeleyen kendiliğinden hizalanan küresel dış çapa sahip geniş iç halkalı bilyeli rulmanlar kullanır.
- Timken UCT serisi muhafazalı ünitelerde Timken tespit vidası kilitleme (UC) rulman geçmesi bulunur.
- Rulman önceden yağlanmış ve hemen kurulabilir.
- Yeniden yağlama için temin edilen gresörlük⁽¹⁾.
- Bağlayıcı keçe tasarımı, ıslak ve kirli ortamlardaki endüstriyel uygulamalar için çok uygundur.
- Kanal aralığı ve genişliği rakiplerin üniteleri ile karşılıklı değiştirilebilir.
- Rulman değişiminin kolay olması için tasarlanan muhafaza.

Şaft Çap d		Boşluk alma Ünitesi Gösterimi	Rulman Gösterimi	Temel Yük Değerleri		Ölçüler															Wt,
				Dinamik	Statik	H	H ₁	L ₂	L ₁	A ₂	A	N	L	H ₂	S	B	L ₃	N ₁	N ₂	A ₁	
				C _r	C _{0r}	mm	mm	mm	mm	mm	mm	mm	mm	mm	mm	mm	mm	mm	mm	mm	
25		UCT305	UC305	21,2	10,9	89	80	12	76	26	36	26	122	62	15	38	65	16	36	12	1,4
	1	UCT305-16	UC305-16	4766	2450	3 1/2	3 3/32	1 1/32	3	1 1/32	1 13/32	1 1/32	4 13/16	2 7/16	0,591	1,496	2 1/16	5/8	1 13/32	1 1/2	3,0
30		UCT306	UC306	26,7	15,0	100	90	14	85	28	41	28	137	70	17	43	74	18	41	16	1,8
				6002	3372	3 15/16	3 33/64	9/16	3 11/32	1 3/32	1 5/8	1 3/32	5 13/32	2 3/4	0,669	1,693	2 29/32	2 3/32	1 5/8	5/8	3,9
35		UCT307	UC307	33,4	19,3	111	100	15	94	32	45	30	150	75	19	48	80	20	45	16	2,3
				7509	4339	4 3/8	3 19/16	1 1/2	3 11/16	1 1/4	1 25/32	1 3/16	5 29/32	2 15/16	0,748	1,890	3 5/32	2 5/32	1 25/32	5/8	5,0
	1 1/2	UCT308-24	UC308-24	40,7	24,0	124	112	17	100	34	50	32	162	83	19	52	89	22	50	18	3,0
40		UCT308	UC308	9150	5395	4 7/8	4 13/32	2 1/32	3 11/16	1 11/32	1 31/32	1 1/4	6 3/8	3 3/32	0,748	2,047	3 1/2	7/8	1 31/32	4 5/64	6,6
	1 3/4	UCT309-28	UC309-28	48,9	29,5	138	125	18	110	38	55	34	178	90	22	57	97	24	55	18	4,1
45		UCT309	UC309	10993	6632	5 7/16	4 59/64	2 1/32	4 11/32	1 1/2	2 5/32	1 11/32	7	3 17/32	0,866	2,244	3 13/16	1 5/16	2 5/32	4 5/64	9,0
50		UCT310	UC310	62,0	38,3	151	140	20	117	40	61	37	191	98	22	61	106	27	61	20	4,9
				13938	8610	5 15/16	5 33/64	2 5/32	4 19/32	1 9/16	2 12/32	1 19/32	7 17/32	3 27/32	0,866	2,402	4 3/16	1 1/16	2 13/32	2 5/32	10,8
	2	UCT311-32	UC311-32	71,6	45,0	163	150	21	127	44	66	39	207	105	25	66	115	29	66	22	6,1
55		UCT311	UC311	16096	10116	6 13/32	5 29/32	2 1/16	5	1 23/32	2 19/32	1 17/32	8 5/32	4 1/8	0,984	2,598	4 17/32	1 3/32	2 19/32	5 5/64	13,4
	2 3/16	UCT311-35	UC311-35																		
60		UCT312	UC312	81,9	52,2	178	160	23	135	46	71	41	220	113	26	71	123	31	71	22	7,6
				18412	11735	7	6 19/64	2 29/32	5 5/16	1 13/16	2 25/32	1 5/8	8 21/32	4 7/16	1,024	2,795	4 27/32	1 7/32	2 25/32	5 5/64	16,7
	2 7/16	UCT312-39	UC312-39																		
65		UCT313	UC313	92,7	59,9	190	170	25	146	50	80	43	238	116	30	75	134	32	70	26	9,3
				20840	13466	7 15/32	6 11/16	2 31/32	5 3/4	1 31/32	3 5/32	1 11/16	9 3/8	4 9/16	1,181	2,953	5 5/32	1 1/4	2 3/4	1 1/32	20,5
	2 1/2	UCT313-40	UC313-40																		
70		UCT314	UC314	104,0	68,2	202	180	25	155	52	90	46	252	130	33	78	140	36	85	26	11,1
				23380	15332	7 15/16	7 3/32	2 31/32	6 3/8	2 1/16	3 17/32	1 13/16	9 29/32	5 1/8	1,299	3,071	5 1/2	1 13/32	3 11/32	1 1/32	24,4
	2 3/4	UCT314-44	UC314-44																		

⁽¹⁾ 210'a kadar ve dahil delik boyutları için, 1/4-28 konik dışı geçme kullanılır. 211'den büyük delik boyutları için 1/8 BSPT geçme kullanılır.

Devamı sonraki sayfada.



Önceki sayfanın devamı.

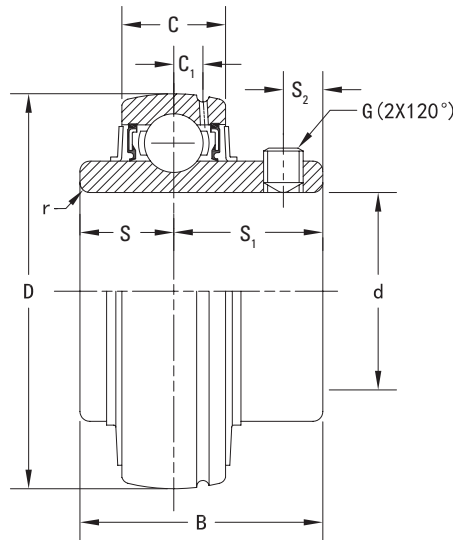
Şaft Çap d		Boşluk alma Ünitesi Gösterimi	Rulman Gösterimi	Temel Yük Değerleri		Ölçüler															Wt.
				Dinamik	Statik	H	H ₁	L ₂	L ₁	A ₂	A	N	L	H ₂	S	B	L ₃	N ₁	N ₂	A ₁	
				C _r	C _{0r}																
75	2 15/16	UCT315-47	UC315-47	113,0	77,2	216	192	25	160	55	90	46	262	132	32	82	150	36	85	26	13,0
		UCT315	UC315	25403	17355	8 1/2	7 9/16	3 3/32	6 9/16	2 5/32	3 17/32	1 13/16	10 3/16	5 3/16	1,260	3,228	5 29/32	1 13/32	3 11/32	1 1/2	28,6
80	3	UCT315-48	UC315-48	123,0	86,7	230	204	28	174	60	102	53	282	150	34	86	160	42	98	30	16,2
		UCT316	UC316	27651	19491	9 1/16	8 1/2	1 3/32	6 27/32	2 3/8	4 1/32	2 3/32	11 3/32	5 29/32	1,339	3,386	6 5/16	1 23/32	3 27/32	1 3/16	35,7
85		UCT317	UC317	133,0	96,8	240	214	30	183	64	102	53	298	152	40	96	170	42	98	32	19,0
		UCT317	UC317	29900	21762	9 7/16	8 27/64	1 3/16	7 7/32	2 17/32	4 1/32	2 3/32	11 23/32	5 31/32	1,575	3,780	6 11/16	1 23/32	3 27/32	1 17/64	41,8
90	3 1/2	UCT318-56	UC318-56	143,0	107,0	255	228	30	192	66	110	57	312	160	40	96	175	46	106	32	21,6
		UCT318	UC318	32148	24055	10 1/32	8 31/32	1 3/16	7 9/16	2 19/32	4 11/32	2 1/4	12 3/32	6 3/16	1,575	3,780	6 7/8	1 13/16	4 3/16	1 17/64	47,6
95		UCT319	UC319	153,0	119,0	270	240	31	197	72	110	57	322	165	41	103	180	46	106	35	24,9
		UCT319	UC319	34396	26752	10 5/8	9 29/64	1 7/32	7 3/4	2 27/32	4 11/32	2 1/4	12 11/16	6 1/2	1,614	4,055	7 3/32	1 13/16	4 3/16	1 3/8	54,8
100		UCT320	UC320	173,0	141,0	290	260	32	210	75	120	59	345	175	42	108	200	48	115	35	30,7
	3 15/16	UCT320-63	UC320-63	38892	31698	11 13/32	10 15/64	1 1/4	8 9/32	2 15/16	4 23/32	2 3/16	13 19/32	6 7/8	1,654	4,252	7 7/8	1 7/8	4 17/32	1 3/8	67,6
105	4	UCT320-64	UC320-64	184,0	153,0	290	260	32	210	75	120	59	345	175	44	112	200	48	115	35	36,7
		UCT321	UC321	41365	34396	11 13/32	10 15/64	1 1/4	8 9/32	2 15/16	4 23/32	2 3/16	13 19/32	6 7/8	1,732	4,409	7 7/8	1 7/8	4 17/32	1 3/8	80,9
110		UCT322	UC322	205,0	180,0	320	285	38	235	80	130	65	385	185	46	117	215	52	125	38	39,7
		UCT322	UC322	46086	40466	12 19/32	11 7/32	1 1/2	9 1/4	3 3/32	5 1/8	2 9/16	15 5/32	7 7/32	1,811	4,606	8 13/32	2 1/16	4 29/32	1 1/2	87,5
120		UCT324	UC324	207,0	185,0	355	320	42	267	90	140	70	432	210	51	126	230	60	140	45	54,4
		UCT324	UC324	46535	41590	13 31/32	12 9/32	1 21/32	10 1/2	3 17/32	5 1/2	2 3/4	17	8 9/32	2,008	4,961	9 1/16	2 3/8	5 1/2	1 49/64	119,9
130		UCT326	UC326	229,0	214,0	385	350	45	285	100	150	75	465	220	54	135	240	65	150	50	69,3
		UCT326	UC326	51481	48190	15 5/32	13 25/32	1 25/32	11 7/32	3 15/16	5 29/32	2 19/16	18 3/16	8 27/32	2,126	5,315	9 7/16	2 9/16	5 29/32	1 31/32	152,7
140		UCT328	UC328	253,0	246,0	415	380	50	315	100	155	80	515	230	59	145	255	70	160	50	85,1
		UCT328	UC328	56877	55303	16 11/32	14 61/64	1 31/32	12 13/32	3 15/16	6 3/32	3 3/32	20 9/32	9 1/16	2,323	5,709	10 1/32	2 3/4	6 5/16	1 31/32	187,6

UC 300 AĞIR İŞ TİPİ TESPİT VIDASI KİLİTLEME SERİSİ GENİŞ İÇ HALKA BİLYELİ RULMANLARI

- UC geniş iç halka bilyeli rulman, popüler bir tespit vidası sabitleme mekanizması kullanır ve ağır yüklerin bulunduğu endüstriyel uygulamalar için önerilir.
- Tespit vidası montaj özelliği, geri yük uygulamaları için idealdir.
- Rulman önceden yağlanmış ve hemen kurulabilir.
- Geniş iç halka, çok sayıda endüstriyel uygulama için etkin şaft desteği sağlar.
- Arazide kullanılan bağlayıcı nitril keçenin pozitif teması, zararlı kirlenmelere karşı korumaya yardımcı olur ve sert çalışma koşullarında yağın sızmasını sağlar.
- Harici bir çelik atıcı, kirlenmeye karşı ekstra koruma sağlar.
- UC serisinde sorunsuz ve düşük gürültülü çalışma için hassas işlenmiş yüzeyli bilye kanalları ve sınıf 10 bilyeler bulunur.
- UC serisi geniş iç halka bilyeli rulmanlarda şaft kaymasını dengelemek için ilgili küresel iç yüzeylere sahip muhafazalarda kullanıma yönelik küresel dış çaplar bulunur.

Şaft Çap d		Yatak Gösterim	Temel Yük Değerleri		Ölçüler						Min. Kavış Yarıçapı r (min,)	Tespit Vidası Boyutu G	Wt, kg lb	
			Dinamik C _r	Statik C _{0r}	D	C	B	S ₂	C ₁	S				S ₁
mm	inç		kN lb	kN lb	mm inç	mm inç	mm inç	mm inç	mm inç	mm inç	mm inç	mm inç		kg lb
25	1	UC305	21,2 4766	10,9 2450	62 2,441	22 0,866	38,0 1,496	6 0,236	6,0 0,236	15 0,591	23 0,906	1,1 0,043	M6×0,75	0,4 1,0
		UC305-16												
30		UC306	26,7 6002	15,0 3372	72 2,835	24 0,945	43,0 1,693	6 0,236	6,5 0,256	17 0,669	26 1,024	1,1 0,043	M6×0,75	0,6 1,2
35	1 ½	UC307	33,4 7509	19,3 4339	80 3,150	26 1,024	48,0 1,890	8 0,315	7,5 0,295	19 0,748	29 1,142	1,5 0,059	M8×1	0,7 1,6
		UC308-24	40,7 9150	24,0 5395	90 3,543	28 1,102	52,0 2,047	10 0,394	8,0 0,315	19 0,748	33 1,299	1,5 0,059		M10×1,25
40	1 ¾	UC308												1,0 2,2
		UC309-28	48,9 10993	29,5 6632	100 3,937	30 1,181	57,0 2,244	10 0,394	8,5 0,335	22 0,866	35 1,378	1,5 0,059	M10×1,25	1,4 3,0
45	2	UC309												1,3 2,9
		UC310	62,0 13938	38,3 8610	110 4,331	32 1,260	61,0 2,402	12 0,472	9,0 0,354	22 0,866	39 1,535	2,0 0,079	M12×1,5	1,7 3,7
55	2 ¼	UC311-32												2,1 4,6
		UC311	71,6 16096	45,0 10116	120 4,724	34 1,339	66,0 2,598	12 0,472	10,0 0,394	25 0,984	41 1,614	2,0 0,079	M12×1,5	1,9 4,2
60	2 ½	UC311-35												1,7 3,7
		UC312	81,9 18412	52,2 11735	130 5,118	36 1,417	71,0 2,795	12 0,472	11,5 0,453	26 1,204	45 1,772	2,1 0,083	M12×1,5	2,6 5,7
65	2 ¾	UC312-39												2,5 5,5
		UC313-40	92,7 20840	59,9 13466	140 5,512	38 1,496	75,0 2,953	12 0,472	12,0 0,472	30 1,181	45 1,772	2,1 0,083	M12×1,5	3,2 7,1
70	3	UC313												3,1 7,0
		UC314-44	104,0 23380	68,2 15332	150 5,906	40 1,575	78,0 3,071	12 0,472	12,5 0,492	33 1,299	45 1,772	2,1 0,083	M12×1,5	3,9 8,6
		UC314												3,9 8,6

Devamı sonraki sayfada.



Önceki sayfanın devamı.

Şaft Çap d		Yatak Gösterim	Temel Yük Değerleri		Ölçüler						Min, Kavis Yarıçapı r (min,)	Tespit Vidası Boyutu G	Wt, kg lb	
			Dinamik	Statik	D	C	B	S ₂	C ₁	S				S ₁
			C _r	C _{0r}										
75	2 15/16	UC315-47	113,0	77,2	160	42	82,0	14	14,5	32	50	2,1	M14x1,5	4,7
		UC315	25403	17355	6,299	1,654	3,228	0,551	0,571	1,260	1,969	0,083		10,4
	3	UC315-48												4,6
														10,2
80		UC316	123,0	86,7	170	44	86,0	14	15	34	52	2,1	M14x1,5	5,6
			27651	19491	6,693	1,732	3,386	0,551	0,591	1,339	2,047	0,083		12,3
85		UC317	133,0	96,8	180	46	96,0	16	15	40	56	3,0	M16x1,5	6,9
			29900	21762	7,087	1,811	3,780	0,630	0,591	1,575	2,205	0,118		15,2
	3 1/2	UC318-56	143,0	107,0	190	48	96,0	16	15,5	40	56	3,0	M16x1,5	8,0
			32148	24055	7,480	1,890	3,780	0,630	0,610	1,575	2,205	0,118		17,7
90		UC318												7,9
														17,4
95		UC319	153,0	119,0	200	50	103,0	18	16,5	41	62	3,0	M16x1,5	8,9
			34396	26752	7,874	1,969	4,055	0,709	0,650	1,614	2,441	0,118		19,6
100		UC320												11,2
	3 5/16	UC320-63	173,0	141,0	215	54	108,0	20	18	42	66	3,0	M18x1,5	24,7
			38892	31698	8,465	2,126	4,252	0,787	0,709	1,654	2,598	0,118		24,7
	4	UC320-64												11,0
														24,3
105		UC321	184,0	153,0	225	56	112,0	20	19	44	68	3,0	M18x1,5	12,7
			41365	34396	8,858	2,205	4,409	0,787	0,748	1,732	2,677	0,118		28,0
110		UC322	205,0	180,0	240	60	117,0	20	20	46	71	3,0	M18x1,5	15,1
			46086	40466	9,449	2,362	4,606	0,787	0,787	1,811	2,795	0,118		33,3
120		UC324	207,0	185,0	260	64	126,0	20	21	51	75	3,0	M18x1,5	19,0
			46535	41590	10,236	2,520	4,961	0,787	0,827	2,008	2,953	0,118		41,9
130		UC326	229,0	214,0	280	68	135,0	20	22	54	81	4,0	M20x1,5	23,6
			51481	48109	11,024	2,677	5,315	0,787	0,866	2,126	3,189	0,157		52,0
140		UC328	253,0	246,0	300	72	145,0	20	23	59	86	4,0	M20x1,5	29,4
			56877	55303	11,811	2,835	5,709	0,787	0,906	2,323	3,386	0,157		64,8

**UYARI**

Aşağıdaki uyarılara uyulmaması ölüm veya ciddi yaralanma riski oluşturabilir.

Bakım ve elleçleme uygulamalarının gerektiği gibi yapılması kritik öneme sahiptir. Montaj talimatlarına daima uyun ve yağlama işlemlerini gerektiği gibi yapın.

Aşırı ısınan rulmanlar patlayıcı ortamları tetikleyebilir. Patlayıcı seviyelerde yanıcı gazlar veya tanecek, kömür veya diğer yanıcı malzemeler gibi toz birikimleri içerebilecek ortamlarda veya bu ortamların yakınında kullanılan muhafazalı birim yataklarının seçilmesi, kurulması, bakımı ve yağlamasının gereken şekilde yapılmasına özellikle dikkat edilmelidir. Kurulum ve bakım talimatları için ekipman tasarımcısı veya tedarikçisine danışın.

Bir parçanın kurulumunda veya sökülmesinde çekiç veya çubuk kullanılırsa, yumuşak çelik bir çubuk (ör. 1010 veya 1020 derece) kullanın. Yumuşak çelik çubuklar, çekiç veya çubuk veya takılan veya sökülen parçadan gelen yüksek hızlı parçacıklarının fırlamasına neden olması ihtimali düşüktür.

ÖNLEM

Bu önlemlere uyulmaması durumunda ekipmanda ciddi zarar meydana gelebilir.

Hasarlı rulman yataklarını kullanmayın.

NOT:

Ünitenin montaj ve sökme işlemleri sırasında aşırı kuvvet uygulamayın.

Tüm tolerans, oturma ve tork önerilerine uyun.

Orijinal Ekipman Üreticisinin montaj ve bakım kılavuzlarına daima uyun.

Ekipmanların doğru konumlandırılmasını sağlayın.

Rulman yataklarına asla kaynak işlemi uygulamayın.

Bileşenlerin ısıtılması işlemlerinde açık alev kullanmayın.

250°F (121°C) üzerindeki yatak sıcaklıklarında çalıştırmayın.

Timken ürünleriyle ilgili diğer uyarılar için www.timken.com/warnings adresini ziyaret edin.

SORUMLULUK REDDİ

Bu katalog, yalnız, ürün seçiminizde size yardımcı olacak analiz araçları ve verileri vermek için sağlanmaktadır. Ürün performansı, Timken'in kontrolünde olmayan birçok faktörden etkilenebilir. Bu nedenle, tüm ürün seçimlerinin uygunluğunu ve elverişliliğini doğrulamalısınız.

Timken ürünleri, ürünün sınırlı garantisini ve yenilemesini içeren Timken satış şart ve koşullarına tabi olarak satılmaktadır.

Bunları <https://www.timken.com/legal-notice/termsandconditionsofsale/> adresinden bulabilirsiniz.

Daha fazla bilgi ve yardım için Timken mühendisimize danışın. Bu yazıdaki bilgilerin doğruluğunu sağlamak için her türlü makul çaba gösterilmiş olmakla birlikte, hatalar, gözden kaçırılmalar veya başka nedenler için hiçbir sorumluluk kabul edilmez.



Daha fazla Timken katalođu grntlemek iin www.timken.com/catalogs adresine gidebilir ve buradan interaktif srmlere eriřebilir veya akıllı telefonunuz ya da mobil cihazınız zerinden katalog uygulamasını indirebilirsiniz. QR kodunu taratın veya timkencatalogs.com adresini ziyaret edin.

TIMKEN

Timken ekibi, dnya genelinde eřitli pazarlarda kullanılan makine aksamı rnlerinin gvenilirlik ve performansını arttırmak iin teknik bilgi birikimini kullanmaktadır. Timken, aralarında rulmanlar, kayıřlar, frenler, debriyajlar, zincirler, kaplinler, diřliler ve ilgili diđer mekanik g aktarım rn ve hizmetlerinin de bulunduđu yksek performanslı mekanik aksamlar tasarlamakta, retmekte ve pazarlamaktadır.

www.timken.com

Stronger. By Design.