

# TIMKEN

## M15 及 M15H 模块式磁性编码器



### 优质的传感器解决方案

Timken® 磁性编码器技术能够带来明显超越其他常用技术的经营效益和成本效益。我们优质的传感器产品即使在极为恶劣的工作环境中也可提供可靠的速度和位置检测。

# 铁姆肯公司为您提供优质的传感器解决方案

## M15

Timken® M15高分辨率磁编码器技术与光学编码器成本相当，性能却更加可靠。同所有的铁姆肯公司的编码器一样，M15模块式编码器利用传感器和磁性靶标之间相互作用的原理进行工作。但与光学编码器不同的是，此法不需要要求靶标与传感器之间必须可直视、无障碍物。

### 耐用性

因此，铁姆肯公司的编码器可在充满泥土、灰尘、油腻、潮湿或其他污染物的环境中正常运转，且性能可靠。已取得专利的独特磁性传感器电路设计也能保护编码器免受干扰磁场的影响。M15编码器容许较大的传感器与靶标间的间隙，这使其能够承受会导致易碎光学编码器损坏的冲击负荷和振动。由于间隙较大，M15编码器可承受更大的轴端间隙和窜动，并且安装起来简单快捷。

### 铁姆肯公司设计

铁姆肯公司的设计融合了可进行位置方向检测的霍尔效应编码器与一体式零位脉冲和高精度高分辨率倍频电路。该编码器利用霍尔效应生成并处理感应信号，并生成具有较高分辨率且能提供零速传感和方向传感的正交输出信号。

### 定制解决方案

有兴趣采用定制化解决方案的客户可从铁姆肯公司应用工程师那里获取相应的专业知识和经验。他们可以为客户量身定制编码器电子方面的设计及物理配置，为终端客户提升编码器的功能与性能。

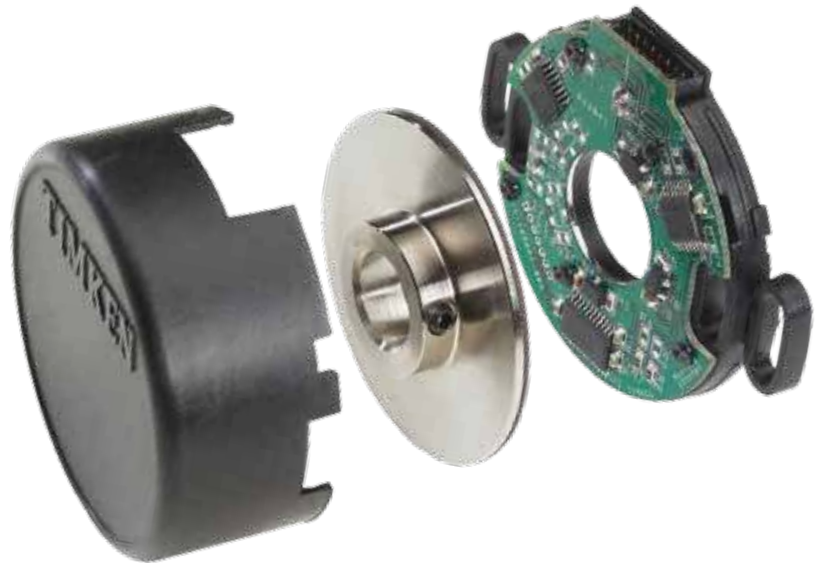
## M15H

Timken® M15H高分辨率模块式磁性编码器在标准型M15磁性编码器的基础上将性能提升到了新的高度。

除了拥有M15编码器的耐用性和设计特点之外，价格经济的M15H编码器能够达到8192PPR的分辨率，且性能可靠。M15H编码器可提供多种分辨率、零位脉冲和换相信号能力。其结构设计提供了±9度的安装调整以使输出信号锁定转轴转角位置。

## 磁性编码器的优势

- 可高度抵抗传感器和靶标之间的液体或固体颗粒
- 互不接触的设计使其可抵抗冲击或振动造成的损害
- 配备高聚纤维多极磁体
- 高精度——小于10弧分
- 外形紧凑，成本较低，即使没有外壳保护也很坚固
- 可以替换部分现有产品，或专门定制以适应新的设计
- 没有移动部件



# M15 + M15H

## 最佳应用领域

- 选择输出换相信号可实现伺服电机控制
- 步进电机定位和防失步反馈
- 有刷直流电机定位
- 通过换相信号选项实现无刷直流电机控制

## 规格与特色

- 编码器轮毂材质：400系列不锈钢 / 镀镍钢
- 编码器转轮磁体材质：脞聚合铁素体
- 编码器轮连接方法：定位螺钉 (3mm) 与零位脉冲 (如适用) 相匹配
- 最大 RPM：10,000 RPM
- 外壳：耐高温玻璃纤维尼龙

- 固定螺钉：M2.5 或 #2-56
- 空气间隔：由 e-z gauge 设定
- 重量：28 g (1.0 盎司)

## 电气规格\*

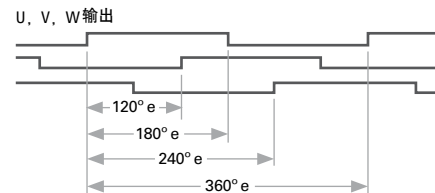
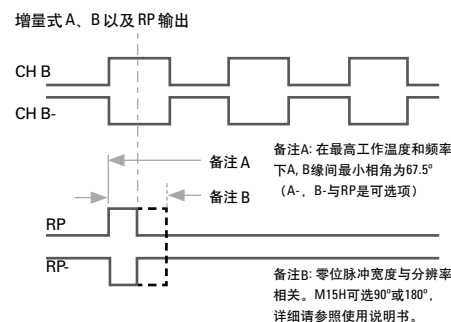
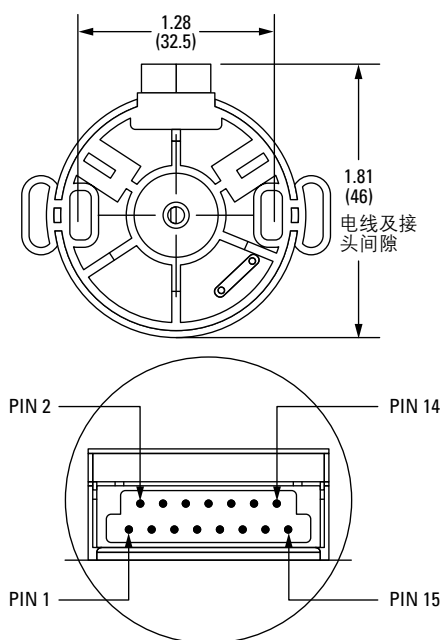
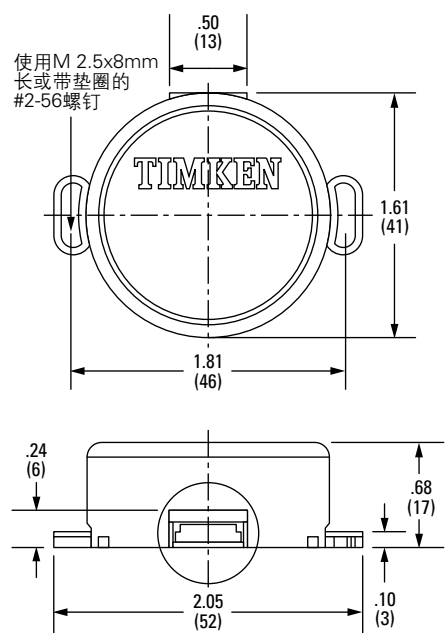
- 输出：两相正交信号，零位脉冲及可选换相输出
- 换相输出极数：0/4/6/8/10/12 (提供其他选配)
- 输出接口：15 pin
- 电流要求：
  - M15: 39毫安 + 所选换相霍尔芯片和输出载荷电流
  - M15H: 70毫安 + 所选换相霍尔芯片和输出载荷电流
- 分辨率：100 - 8192 PPR, 详见最后一页的列表

- 输出频率：
  - M15: 200kHz  
脉冲总频率：800kHz
  - M15H: 2.4mHz  
脉冲总频率：9.6mHz
- 输出形式：差分输出 (26C31) 或开路集电极
- 供电电压：5 V 直流 ± 10%

## 环境方面

- 外壳防护等级：NEMA 1/IP40 (带保护盖)
- 工作温度：开路集电极 -40°-125°C, 差分输出芯片 -40°-85°C
- 储存温度：-55°-150° C
- 湿度：98% 的相对湿度，不凝露
- 符合RoHS标准

\*可咨询铁姆肯公司获取其他电气选项。



配套连接器：FI-W15S JAE

插头 #	1	2†	3	4†	5	6†	7*	8*†	9*	10*†	11*	12*†	13	14	15
功能	A+	A-	B+	B-	RP+	RP-	U+	U-	V+	V-	W+	W-	VCC1	接地	无
颜色	黄	黄/白	蓝	蓝/白	橙	橙/白	绿	绿/白	棕	棕/白	白	白/灰	红	黑	灰

†输出 2, 3, 4, 5, 10, 12 在选差动输出时使用

\*输出 7-12 在选换相输出时使用

## 订购

铁姆肯公司的模块化磁性编码器的订货号，为您提供所需最合适编码器的选型信息。使用以下图表，为您的订购选择最合适的订货号。

### M15 - \_\_\_\_\_

型号	分辨率 (PPR)		换相输出极数	指数	轮毂	电气	终端	保护盖
M15	100	500	0 = 无	0 = 无	1 = 1/8 in.	1 = 开路集电极	1 = 15 芯插头	0 = 无
	125	512	4 = 4 极	1 = 有	2 = 3/16 in.	2 = 差分输出 26C31	2 = 15 芯插头	1 = 有
	128	640	6 = 6 极		3 = 5 mm		配套 17.5 英寸 (44.45 厘米)	2 = 有，
	160	800	8 = 8 极		4 = 6 mm		电缆和引线	且中央有孔
	200	1000	10 = 10 极		5 = 1/4 in.		3 = 15 芯插头	
	250	1024	12 = 12 极		6 = 5/16 in.		配套 36 英寸 (91.44 厘米)	
	256	1280			7 = 8 mm		电缆与 15 芯配套插头	
	320	2000			8 = 3/8 in.			
	360	2048			9 = 10 mm			
	400				10 = 1/2 in.			

\*分辨率为：1000、800、500、400、250、200、120 和 100 的编码器可选 2 极换相信号

### M15H - \_\_\_\_\_

型号	分辨率 (PPR)		换相输出极数	指数	轮毂	电气	终端	保护盖
M15H	1250		0 = 无	0 = 无	1 = 1/8 in.	1 = 开路集电极	1 = 15 芯插头	0 = 无
	2000		4 = 4 极	1 = 有, 90°	2 = 3/16 in.	2 = 差分输出 26C31	2 = 15 芯插头	1 = 有
	2048		6 = 6 极	3 = 有, 180°	3 = 5 mm		配套 17.5 英寸 (44.45 厘米)	2 = 有，
	2500		8 = 8 极		4 = 6 mm		电缆和引线	且中央有孔
	3200		10 = 10 极		5 = 1/4 in.		3 = 15 芯插头	
	3600		12 = 12 极		6 = 5/16 in.		配套 36 英寸 (91.44 厘米)	
	4000				7 = 8 mm		电缆与 15 芯配套插头	
	4096				8 = 3/8 in.			
	5000				9 = 10 mm			
	8192				10 = 1/2 in.			

关于技术参数、安装及说明的更多详细信息，敬请访问：

[www.timkenencoders.com](http://www.timkenencoders.com)

# TIMKEN

在全球多元化市场中，铁姆肯公司的工程师们运用精深的知识，帮助提高机械设备的运转效率和可靠性。铁姆肯公司研发、制造并营销高性能机械组件，包括轴承、齿轮、皮带、链条及相关机械动力传动产品和服务。

更强。恪守承诺。更强。创造价值。更强。全球协同。更强。携手共进。| 更强。设计使然。



铁姆肯公司官方微信

[www.timken.com.cn](http://www.timken.com.cn)

500 12-16-2 编号: 10907C  
Timken® 是铁姆肯公司的注册商标。  
© 2016 铁姆肯公司  
中国印刷