

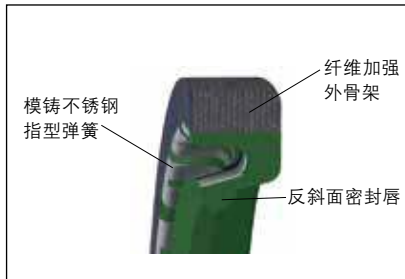
Timken®

26型纤维 骨架油封

TIMKEN

Where You Turn

轴承 · 特种钢 · 工业技术服务



独特设计

- 模铸内嵌不锈钢指型弹簧
- 反斜面唇口设计
- 纤维加强外骨架
- 有单双密封唇两种设计可供选择
- 为方便安装, 有整体式和剖分式两种设计可供选择

产品优势

- 采用GARLOCK® MILL-RIGHT® 专利

橡胶材料, 具有更强的耐磨性和耐高温性能, 并具备高可靠性和长寿命的特点, 帮助用户有效降低运行成本

- 模铸弹簧, 不会在安装和运行时脱落并掉入轴承内而导致轴承损坏
- 反斜面密封唇设计, 有效防止安装时密封唇翻卷
- 纤维加强骨架设计, 提供更好的座孔密封性能
- 独特的设计, 可用于剖分式无盖板的场合

油封主要技术参数

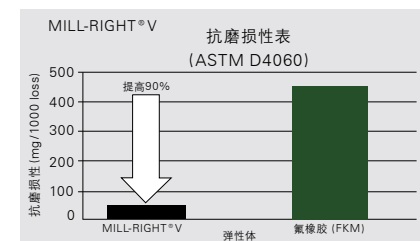
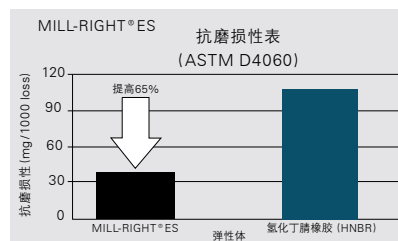
- 轴径尺寸范围: 20mm~1520mm
- 温度 (持续工作温度):
MILL-RIGHT®N 40°C~93°C
MILL-RIGHT®ES 40°C~150°C
MILL-RIGHT®V 30°C~204°C
- 表面线速度 (最高): 25.4m/s
- 轴孔不同心度和径向跳动:
0.38mm@5.1m/s
0.25mm@10.2m/s
0.20mm@25.4m/s
- 压力 (最大): 0.4bar

原材料

- 为了确保您获得的是真正的 MILL-RIGHT® 材质的 TIMKEN 油封, 每种型号都对应一种颜色以便识别



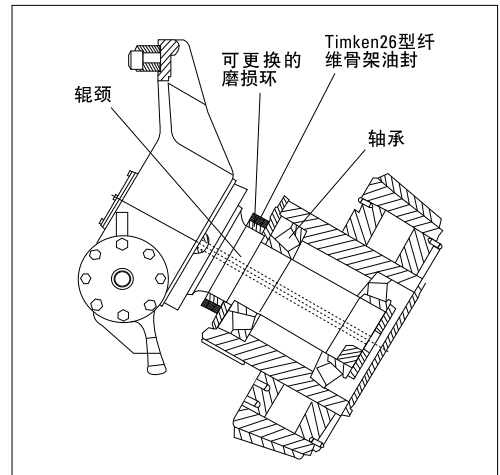
MILL-RIGHT® 材料与普通材料的耐磨性比较 (ASTM D4060)



产品应用——碗式中速磨煤机

磨煤机辊子在充满煤粉的磨辊内转动，其磨辊轴承的密封既要防止磨辊轴承内润滑剂泄漏，又要防止搅动中的煤粉进入轴承腔体内导致轴承提前失效。因此，正确选择磨辊轴承密封就显得尤为重要。

Timken®26型纤维骨架油封专为电厂磨煤机而设计，其优异的密封性能和可靠的品质能有效确保用户的设备正常运转，免去非正常停机和维修所造成的损失和麻烦，为用户有效降低运行成本。



推荐轴硬度及表面粗糙度

密封类型	轴硬度		轴表面粗糙度	
	Rockwell C	$\mu\text{in Ra}$	$\mu\text{m Ra}$	$\mu\text{m Ra}$
标准油封	30-40	10-20	0.25-0.50	
PS-I油封	50-70	4-8	0.10-0.20	
轴承隔离器	无要求	64 (最大)	1.63 (最大)	

典型运行参数:

- 转速=5.0-20.0 m/s (1,000-4,000 fpm)
- 轴向运动=+/- 0.25 mm (+/- 0.010")
- 轴孔不同心度=0.25 mm (0.010")
- 轴跳动=0.025 mm (0.010")
- 温度=66°C-205°C (150°F-400°F)

推荐轴公差

轴径		推荐公差	
Inch	mm	Inch	mm
4.000及以下	101.6及以下	±0.003	±0.08
4.001-6.000	101.61-152.40	±0.004	±0.10
6.001-10.000	152.41-254.00	±0.005	±0.13
10.001及以上	254.01及以上	±0.006	±0.15

推荐孔公差

座孔直径		推荐公差	
Inch	mm	Inch	mm
<1.000	<25.40	±0.001	±0.03
1.001-3.000	25.41-76.20	±0.001	±0.03
3.001-4.000	76.21-101.60	±0.0015	±0.04
4.001-4.375	101.60-111.13	±0.0015	±0.04
4.376-6.000	111.14-152.40	±0.0015	±0.04
6.001-7.000	152.41-177.80	±0.002	±0.05
7.001-8.000	177.81-203.20	±0.002	±0.05
8.001-9.000	203.21-228.60	±0.002	±0.05
9.001-10.000	228.61-254.00	±0.002	±0.05
10.001-20.000	254.01-508.00	+0.002 -0.004	+0.05 -0.10
20.001-30.000	508.01-762.00	+0.002 -0.006	+0.05 -0.15
30.001-40.000	762.01-1016.00	+0.002 -0.006	+0.05 -0.15
40.001-60.000	1016.01-1524.00	+0.002 -0.010	+0.05 -0.25

经销商信息:

TIMKEN
Where You Turn

轴承 • 特种钢 • 动力传动系统 • 密封 •
润滑产品 • 精密部件 • 工业技术服务 •
修复和再造

www.timken.com.cn

Timken®是铁姆肯公司之注册商标

©2009 铁姆肯公司

中国印刷

2M 09-09 编号: C09095