

# TIMKEN

Where You Turn

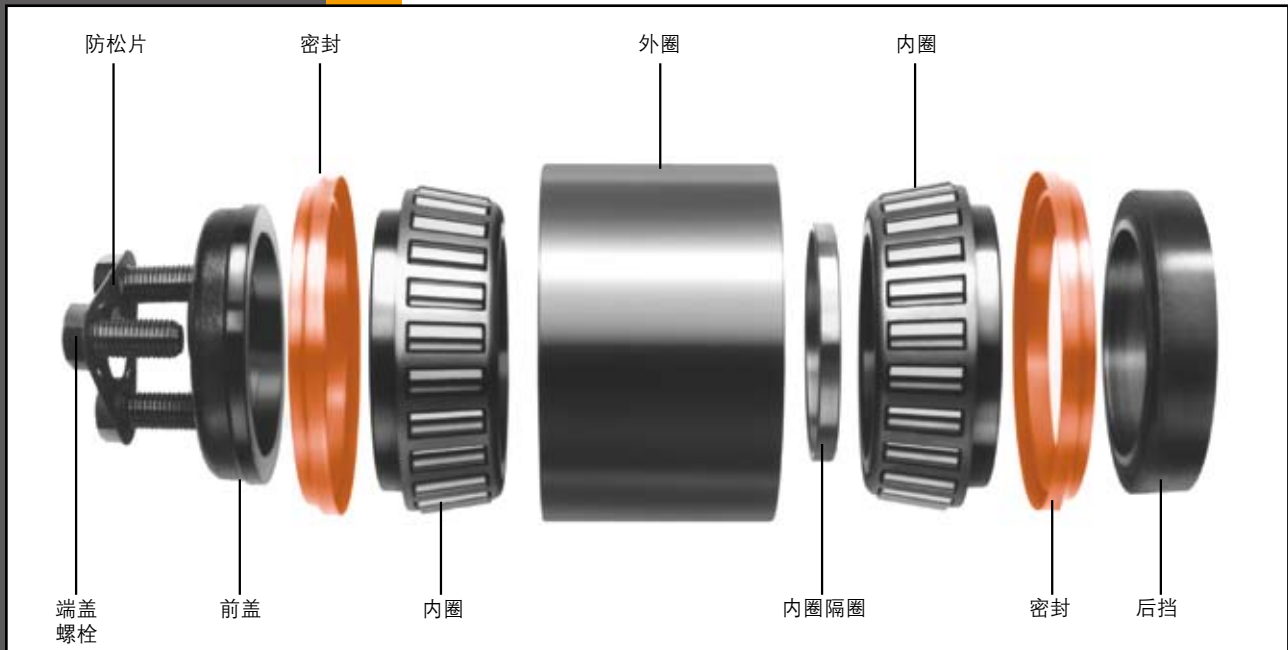
轴承 · 特种钢 · 工业技术服务

## AP-2™ 轴承尺寸数据



轴承级别和尺寸 (in)	载重 (tons)	轴承 系列	内圈内径 (mm)	外圈外径 (mm)
L (6 x 8)	70	NP891226 90011	144.450	219.873
K (6½ x 9)	100	NP877824 90019	157.150	249.873
M (7 x 9)	125	NP239427 90011	165.087	263.525

# Timken® AP-2™ 轴承部件 载荷和寿命数据



轴承级别和尺寸 (in)	轴承额定载荷 N (500 转/分)		每套轴承承受的载荷 (N)	载荷百分比	L10 寿命 (路程以公里计**) 应用细数 AF=1.0	
	径向载荷	轴向载荷			满载荷 100% 时间	满载荷 50% 时间
L (6 x 8)	195000	50700	116820	59.9	*1298000	*2585000
K (6 <sup>1</sup> / <sub>2</sub> x 9)	266000	69000	■ 152940	57.6	+1618000	+3220000
M (7 x 9)	299000	74000	169050	56.5	▲1815000	▲3618000

\* 33" (838.2mm) 直径车轮;

+36" (914.4mm) 直径车轮;

▲ 38" (965.2mm) 直径车轮;

\*\* 应用系数影响 AF1.5=0.26, AF1.75=0.16, AF2.0=0.10

■ 129,800kg 铁轨总载荷

**TIMKEN**  
Where You Turn

轴承 · 特种钢 · 精密部件 · 润滑产品 ·

密封 · 翻新和修复 · 工业技术服务

[www.timken.com](http://www.timken.com)

Timken® 是铁姆肯公司之注册商标

© 2008 铁姆肯公司

中国印刷

3M 05-08 编号: 8190C