



TIMKEN

**TIMKEN® 主轴
双内圈圆锥滚子轴承**
帮助延长风机主轴和齿轮箱使用寿命

更换轴承，提升性能

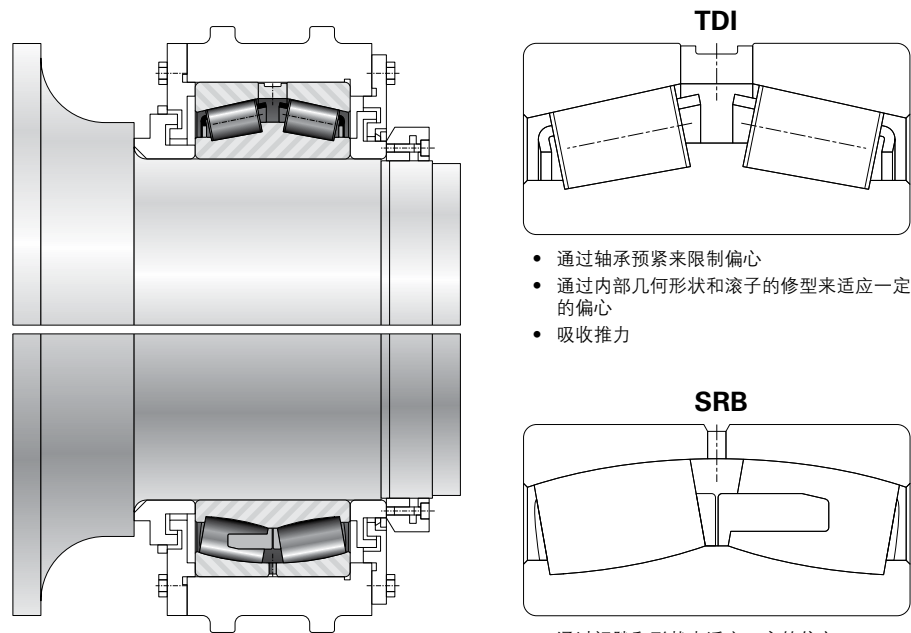
Timken® 双内圈圆锥滚子轴承 (TDI) 旨在延长轴承使用寿命并提升三点支撑型风力发电机的系统性能。

作为一家为风电行业设计和制造轴承的全球领军企业，铁姆肯公司与风力发电机业主和运营商广泛合作，帮助解决主轴应用问题，提升动力传动系统的性能。在风能应用场合中，适用于主轴的Timken® TDI轴承是我们与最终用户合作努力的成果。

主轴轴承性能

双内圈圆锥滚子轴承 (TDI)

当TDI应用于主轴时，轴向推力在传递到齿轮箱零部件之前就会被吸收。因而可减少磨损，延长齿轮箱零部件的使用寿命。



- 通过轴承预紧来限制偏心
- 通过内部几何形状和滚子的修型来适应一定的偏心
- 吸收推力

- 通过间隙和形状来适应一定的偏心
- 传递推力

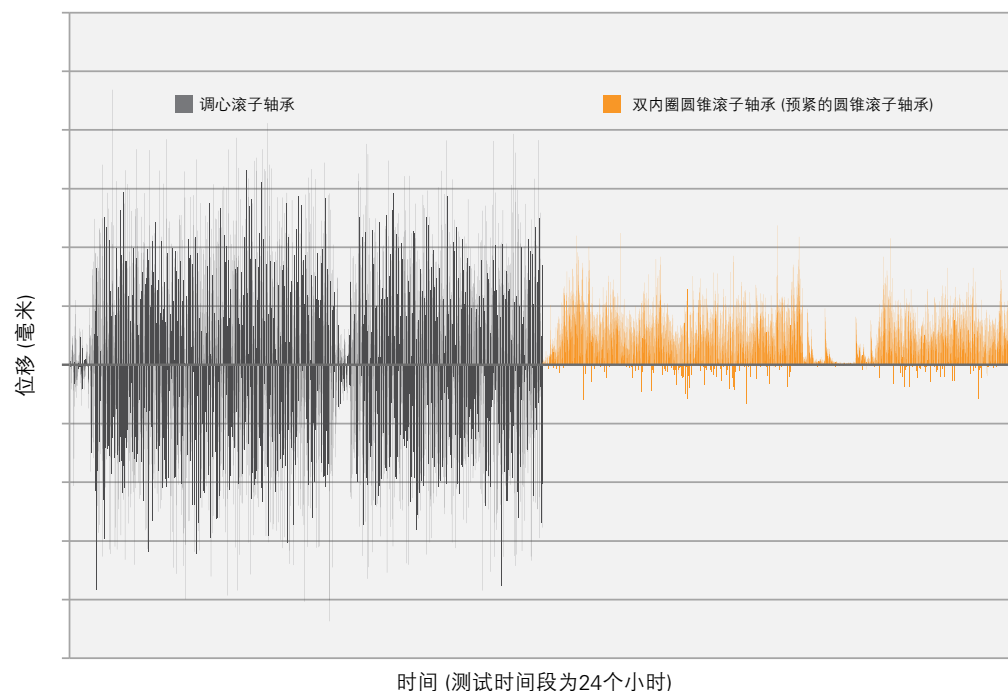
调心滚子轴承 (SRB)

当SRB应用于主轴时，轴向推力会被传递至齿轮箱。这会导致齿轮箱零部件磨损加剧。

利用TDI轴承最大限度减少磨损

Timken® TDI轴承可使齿轮箱承受的轴向推力降低67%，从而延长轴承与齿轮箱零部件的使用寿命。

主轴轴向位移的时间序列图



所测试的Timken轴承:

适用于风力发电机的抗磨粒SRB: Timken® 240/600YMDWEW919C6
适用于风力发电机的TDI轴承: Timken® NP822933-90WA1

位移范围:

SRB 1.143 毫米
TDI轴承 0.381 毫米

延长使用寿命，减少磨损

延长轴承寿命、减少零部件磨损以及提升动力传动系统的性能是降低风力发电机维修成本的关键所在。TDI轴承专为直接替换主轴SRB而设计。使用TDI轴承，风力发电机运营商可以获得下列有利条件:

安装简便: 当使用TDI轴承来替换主轴SRB时，现有的原厂轴承座仍可使用。

延长轴承使用寿命: 使用预紧的TDI轴承有助于大幅减少打滑和擦伤损坏，还可以最大限度减少常见于主轴SRB的边缘载荷现象。如此一来便能够减少磨损和碎屑，从而进一步延长轴承使用寿命。

减少齿轮箱的磨损: 预紧的TDI轴承可提升系统刚性，降低齿轮箱承受的轴向推力。这样能够减少磨损，延长齿轮箱零部件的使用寿命。

Timken 风能行业升级产品

- 增强型齿轮箱行星轮轴承
- 增强型高速齿轮箱轴承
- Timken® 发黑轴承
- Timken® 高速轴轴承
- Timken® 超大型圆锥滚子轴承
- Timken® 抗磨粒轴承

如需了解齿轮箱型号零件号，敬请咨询您当地的铁姆肯公司销售工程师，如需了解订购规格参数，敬请索取互换指南。如需了解更多的风能产品与服务信息，敬请访问 www.timken.com.cn，在行业解决方案板块点击风能。

TIMKEN

在全球多元化市场中，铁姆肯公司的工程师们运用精深的知识，帮助提高机械设备的运转效率和可靠性。铁姆肯公司研发、制造并营销高性能机械组件，包括轴承、齿轮、皮带、链条及相关机械动力传动产品和服务。

更强。恪守承诺。更强。创造价值。更强。全球协同。更强。携手共进。| 更强。设计使然。



铁姆肯公司官方微信

www.timken.com.cn

1M 08-16-2 编号: 10913C

Timken® 是铁姆肯公司的注册商标。

©2016 铁姆肯公司

中国印刷