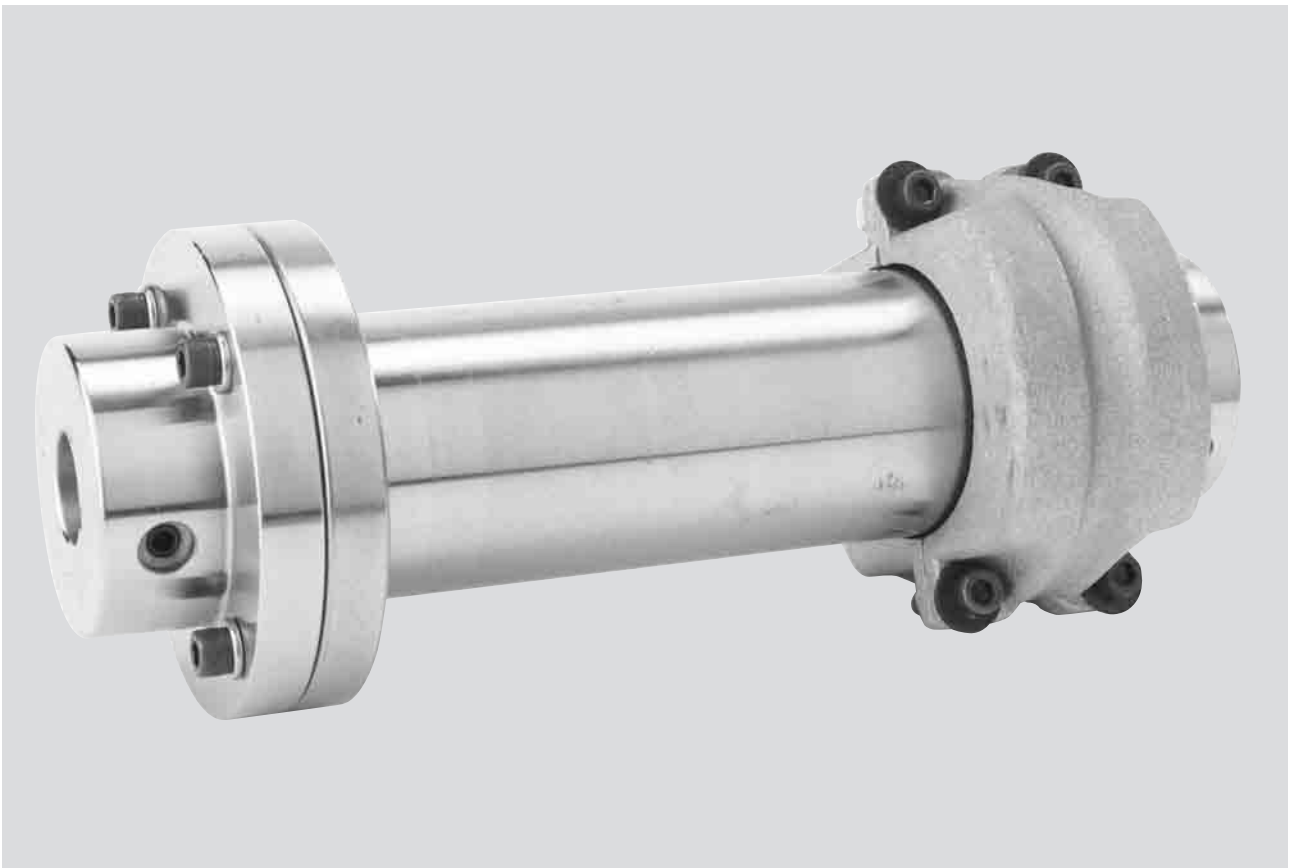


# TIMKEN

## 安装指南

Timken Quick-Flex<sup>®</sup> 联轴器：单端间隔



# 安装指南

## 单端间隔联轴器安装

请按照下列步骤来安装 Timken Quick-Flex<sup>®</sup> 单端间隔联轴器。

开始安装工作之前，您应该准备好下列零部件：

- 一个联轴器轮毂
- 一个法兰轮毂
- 一个中间轴
- 一个弹性体
- 一个护盖，附带紧固件

### 注意

确定您所用的护盖样式非常重要，因为不同样式的护盖随附的紧固件不同，安装步骤也有差异。

共有四种类型的护盖（图 1）：

- **高速护盖：**QF5 到 QF175 使用标准卡环紧固护盖。QF250 及更大型号使用 8 个带锁紧垫圈的螺栓紧固。
- **低速分体式护盖：**这种护盖自由浮动，位于两个轮毂肩的外侧。所有尺寸的护盖都随附 4 个螺栓，用于紧固套在弹性体上的两半护盖。
- **高速分体式护盖：**此护盖为四件分体式，可装配到中间轴。QF15 到 QF250 在护盖边缘一周使用 8 个螺栓紧固两半护盖；QF500 到 QF1890 使用 16 个螺栓；QF3150 及更大型号使用 20 个螺栓。QF250 及更大型号使用 8 个带锁紧垫圈的螺栓，将护盖紧固到轮毂上。
- **高性能分体式护盖：**这种护盖自由浮动，通过一个内部径向槽固定在弹性体上。所有尺寸的护盖都随附 4 个内六角螺钉，用于紧固套在弹性体上的两半护盖。

### 安装

1. Timken Quick-Flex 单端间隔联轴器应使用传动轴上的法兰轮毂以及从动轴上带弹性体的联轴器轮毂来定位（图 2）。
2. 检查联轴器轮毂和轴上的法兰轮毂的内径。确保它们的内径适合应用场合。
3. 如果联轴器安装困难，请清洁轴并清理轴上的毛刺。
4. 确定护盖样式：
  - a. **如果使用高速护盖，应将其放在其中一根轴上。**如果护盖使用卡环紧固，请沿轴滑下卡环，然后将护盖套在轴上，大口朝向轴分离端。
  - b. **如果使用低速或高性能分体式护盖，**请将护盖放在一边，继续执行步骤 4。
  - c. **如果使用高速分体式护盖 QF250 或更大型号，**使用螺栓和垫圈紧固到位。在有些情况下，垂直分体式护盖的一半或两半还可以水平分开。水平分开的半边应当放在中间轴的一边。如果护盖两半都水平分开，则使用螺栓紧固时各分件应当相互成 90 度对准。安装完成之前，不要使用螺栓紧固联轴器轮毂。
5. 安装联轴器轮毂。安装之后，轴端应该与“A”表面平齐，如图 2 所示。轴伸过“A”亦可接受，只要不超过齿便可，如“B”所示。
6. 安装法兰轮毂，使用中间轴和插芯将法兰轮毂定位在传动轴上。这样，在联轴器轮毂和中间轴之间的弹性体过紧时，仍会保持轮毂设置在最小间隙 ( $G_{\min}$ ) 尺寸，确保适当的间隙。对于具体的  $G_{\min}$  和  $G_{\max}$  尺寸，请参见表 A。
7. 使用定位螺钉将法兰轮毂和联轴器轮毂紧固到轴上。

### 注意

标准轮毂采用间隙配合安装，无需用力便可套到轴上。如果订购的轮毂是过盈配合，则需要将两半联轴器加热到大约  $572^{\circ}\text{F}$  ( $300^{\circ}\text{C}$ )，然后再安装到轴上。

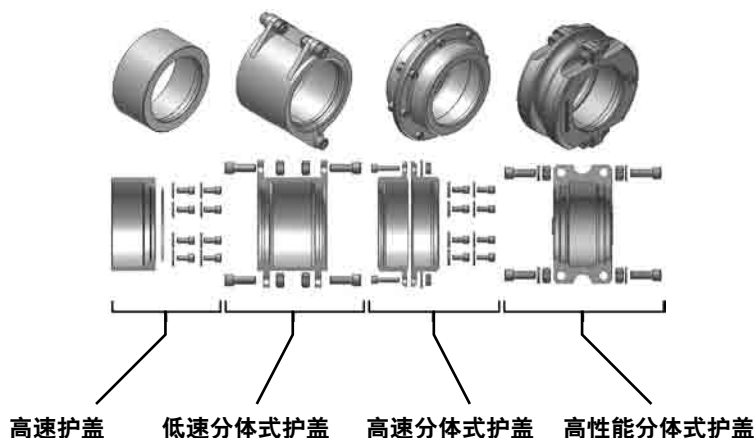


图 1. Quick-Flex 护盖类型以及随附的紧固件

8. 检查联轴器有无偏移 (表 B), 并根据需要进行校准。

9. 安装护盖:

- a. **高速护盖:** 将护盖置于联轴器轮毂和弹性体上, 直至完全贴到联轴器轮毂肩。QF5 到 QF175 使用标准卡环紧固护盖。QF250 及更大型号联轴器使用 8 个螺栓和垫圈紧固。然后使用随附的紧固件来紧固护盖。
- b. **低速或高性能分体式护盖:** 将两半护盖分别置于弹性体上, 使用随附的 4 个螺栓/垫圈/螺母紧固件组合进行紧固。
- c. **高速分体式护盖:** 配合护盖的四个分件以组成两个完整的半边, 通过法兰面的细节区分两个半边区。对于 QF250 及更大型号, 确保护盖有八个孔 (用于安装到联轴器轮毂) 的半边位于联轴器轮毂侧, 而不在间隔圈侧。使用随附的紧固件将四个分件装配到一起, 确保每两个分件相互成 90 度。安装螺栓, 将护盖紧固到联轴器轮毂。

10. 确保穿过法兰的四个中间轴螺栓与所有其它螺栓和定位螺钉都已上紧。

## 每分钟转数 (RPM) 和平衡

Timken Quick-Flex 联轴器所有表面都经过机械加工, 因此能保持良好的动态平衡。如果联轴器高速运转, 则必须使用与联轴器轮毂长度相同的键连接联轴器轮毂。

表 A. QUICK-FLEX 联轴器轮毂间隙 (G) 尺寸

联轴器尺寸	高速护盖		低速分体式护盖		高速分体式护盖		高性能分体式护盖	
	$G_{Min}$ in. mm	$G_{Max}$ in. mm	$G_{Min}$ in. mm	$G_{Max}$ in. mm	$G_{Min}$ in. mm	$G_{Max}$ in. mm	$G_{Min}$ in. mm	$G_{Max}$ in. mm
QF5	0.063 1.600	0.092 2.337	N/A	N/A	N/A	N/A	N/A	N/A
QF15	0.036 0.914	0.110 2.794	0.036 0.914	0.099 2.515	0.036 0.914	0.126 3.200	0.036 0.914	0.220 5.588
QF25	0.080 2.032	0.205 5.207	0.080 2.032	0.133 3.378	0.080 2.032	0.140 3.556	0.080 2.032	0.160 4.064
QF50	0.035 0.889	0.208 5.283	0.035 0.889	0.101 2.565	0.035 0.889	0.220 5.588	0.035 0.889	0.160 4.064
QF100	0.140 3.556	0.290 7.366	0.140 3.556	0.380 9.652	0.140 3.556	0.380 9.652	0.140 3.556	0.370 9.398
QF175	0.188 4.775	0.208 5.283	0.188 4.775	0.375 9.525	0.188 4.775	0.348 8.839	0.180 4.572	0.368 9.347
QF250	0.100 2.540	0.230 5.842	0.100 2.540	0.365 9.271	0.1 2.540	0.250 6.350	0.100 2.540	0.318 8.077
QF500	0.125 3.175	0.250 6.350	N/A	N/A	0.125 3.175	0.375 9.525	N/A	N/A
QF1000	0.160 4.064	0.388 9.855	N/A	N/A	0.160 4.064	0.410 10.414	N/A	N/A
QF1890	0.202 5.131	0.278 7.061	N/A	N/A	0.202 5.131	0.454 11.532	N/A	N/A
QF3150	0.070 1.778	0.305 7.747	N/A	N/A	0.070 1.778	0.455 11.557	N/A	N/A
QF10260	0.127 3.225	0.505 12.827	N/A	N/A	0.127 3.225	0.492 12.497	N/A	N/A

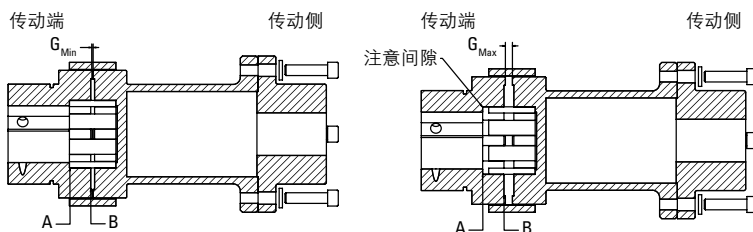


图 2. 正确的轴与轮毂啮合

### 注意

要实现最大扭矩, 轴必须穿入齿根, 轮毂间隙必须设为  $G_{min}$ 。

表 B. QUICK-FLEX 偏移公差

联轴器尺寸	径向偏移公差	轴向偏移公差	角度偏移公差
	in. mm	in. mm	
QF5	<b>0.510</b> 0.020	<b>1.980</b> 0.078	2°
QF15	<b>0.990</b> 0.039	<b>2.950</b> 0.116	2°
QF25	<b>0.990</b> 0.039	<b>2.950</b> 0.116	2°
QF50	<b>0.970</b> 0.038	<b>2.950</b> 0.116	2°
QFI00	<b>1.470</b> 0.058	<b>3.960</b> 0.156	2°
QF175	<b>1.470</b> 0.058	<b>4.450</b> 0.175	1.3°
QF250	<b>1.470</b> 0.058	<b>5.940</b> 0.234	1.3°
QF500	<b>1.470</b> 0.058	<b>5.940</b> 0.234	1°
QFI000	<b>1.470</b> 0.058	<b>5.940</b> 0.234	1°
QFI890	<b>1.470</b> 0.058	<b>7.920</b> 0.312	1°
QF3150	<b>1.980</b> 0.078	<b>7.920</b> 0.312	1°
QF10260	<b>1.980</b> 0.078	<b>7.920</b> 0.312	1°

表 C. QUICK-FLEX 额定最大 RPM 值<sup>(1)</sup>

联轴器尺寸	高速护盖	低速分体式护盖	高速分体式护盖	高性能分体式护盖
	RPM	RPM	RPM	RPM
QF5	12000	n/a	n/a	n/a
QF15	9000	400	9000	9000
QF25	7000	375	7000	7000
QF50	6000	350	6000	6000
QF100	4800	300	4800	4800
QF175	4200	250	4200	4200
QF250	3800	200	3800	3800
QF500	3400	n/a	3400	3400
QFI000	n/a	n/a	3000	n/a
QFI890	n/a	n/a	2400	n/a
QF3150	n/a	n/a	2000	n/a
QF10260	n/a	n/a	1200	n/a

<sup>(1)</sup> 额定最大 RPM 值适用于现有 Quick-Flex 联轴器。如果您的应用需要更高 RPM 额定值，则应进行联轴器的动态平衡。

# TIMKEN

轴承 • 特种钢 • 动力传动系统 •  
精密部件 • 密封件 • 润滑产品 •  
工业技术服务 • 修复和再造

[www.timken.com.cn](http://www.timken.com.cn)