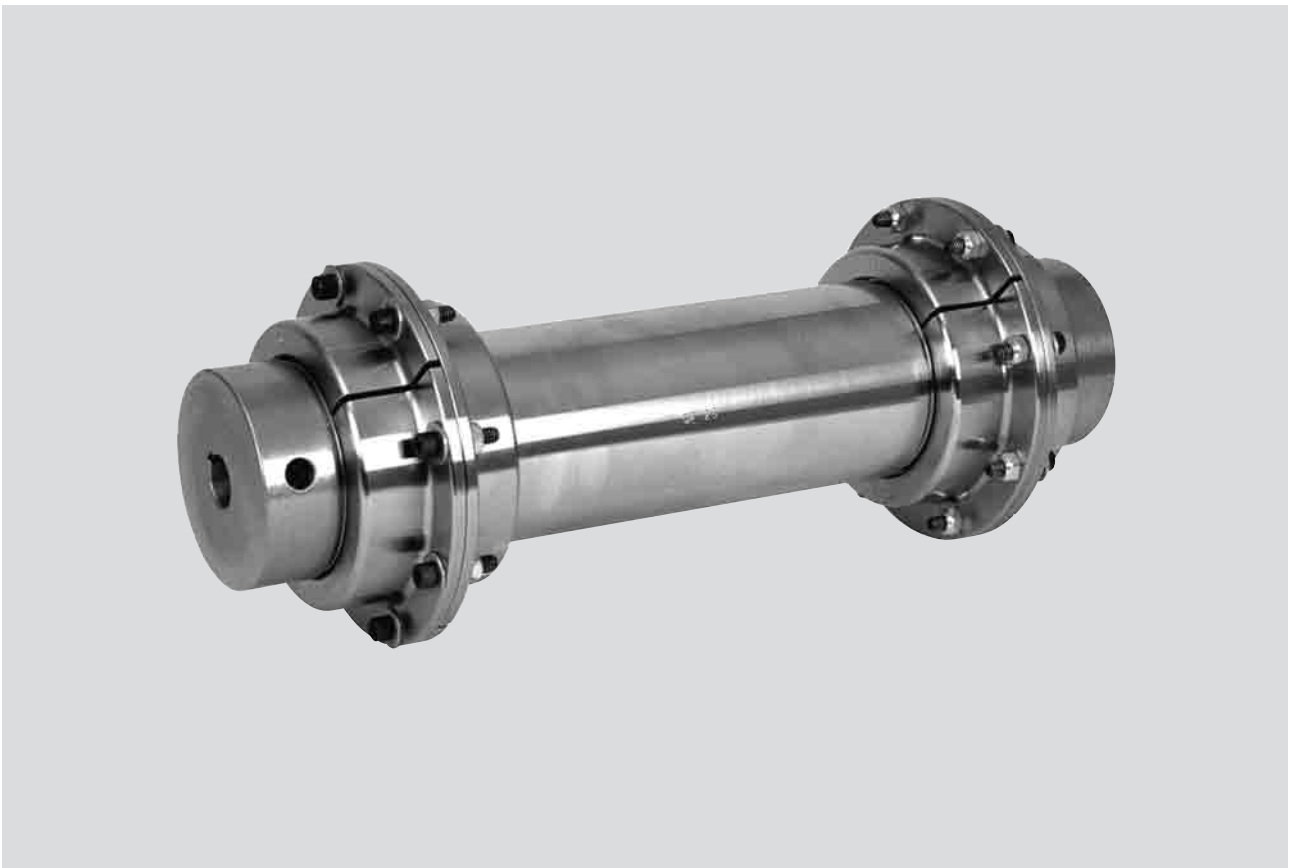


TIMKEN

安装指南

Timken Quick-Flex[®] 联轴器：双端间隔



安装指南

双端间隔联轴器安装

请按照下列步骤来安装 Timken Quick-Flex® 双端间隔联轴器。

开始安装工作之前，您应该准备好下列零部件：

- 两个轮毂
- 一个中间轴
- 两个弹性体
- 两个护盖，附带紧固件

注意

确定您所用的护盖样式非常重要，因为不同样式的护盖随附的紧固件不同，安装步骤也有差异。

共有四种类型的护盖（图 1）：

- **高速护盖：** QF5 到 QF175 使用标准卡环紧固护盖。QF250 及更大型号使用 8 个带锁紧垫圈的螺栓紧固。
- **低速分体式护盖：** 这种护盖自由浮动，位于两个轮毂肩的外侧。所有尺寸的护盖都随附 4 个螺栓，用于紧固套在弹性体上的两半护盖。
- **高速分体式护盖：** 此护盖为四件分体式，可装配到中间轴。QF15 到 QF250 在护盖边缘一周使用 8 个螺栓紧固两半护盖；QF500 到 QF1890 使用 16 个螺栓；QF3150 及更大型号使用 20 个螺栓。QF250 及更大型号使用 8 个带锁紧垫圈的螺栓，将护盖紧固到每个轮毂上。
- **高性能分体式护盖：** 这种护盖自由浮动，通过一个内部径向槽固定在弹性体上。所有尺寸的护盖都随附 4 个内六角螺钉，用于紧固套在弹性体上的两半护盖。

安装

1. 检查两半联轴器和轴的内径。确保它们的内径适合应用场合。
2. 如果联轴器安装困难，请清洁轴并清理轴上的毛刺。
3. 确定护盖样式：
 - a. **如果使用 QF5 到 QF175 高速护盖，** 请沿每根轴滑动其中一个卡环，然后将一个护盖套在每根轴上，大口朝向轴分离端。对于 QF250 及更大型号，将一个护盖套在每根轴上，大口朝向轴分离端。
 - b. **如果使用低速或高性能分体式护盖，** 请将护盖放在一边，继续执行步骤 4。
 - c. **如果使用高速分体式护盖 QF250 或更大型号，** 使用螺栓和垫圈紧固到位。在有些情况下，垂直分体式护盖的一半或两半还可以水平分开。水平分开的半边应当放在中间轴的一边。如果护盖两半又都水平分开，则使用螺栓紧固后各个分件应当相互成 90 度对准。安装完成之前，不要使用螺栓紧固联轴器轮毂。

注意

标准轮毂采用间隙配合安装，无需用力便可套到轴上。如果订购的轮毂是过盈配合，则需要将两半联轴器加热到大约 $572^{\circ}F$ ($300^{\circ}C$)，然后再安装到轴上。

4. 安装轮毂。安装之后，它们的轴末端应该与“A”表面平齐，如图 2 所示。
5. 安装中间轴和弹性体。将三个组件（中间轴和两个弹性体）全部紧密地套在一侧，并检查弹性体面与轮毂法兰面之间的间隙，如图 2 中的表面“A”所示。此间隙值不应超过 $[(2 \times G_{Max}) - (2 \times G_{Min})]$ ，请使用表 A 中的适当最小轮毂间隙 (G_{Min}) 和最大轮毂间隙 (G_{Max})。如果此间隙超过计算结果，请调整其中一个或全部两个轮毂，以使该值处在技术要求范围内，注意不要使轴末端超过表面“B”，如图 2 所示。

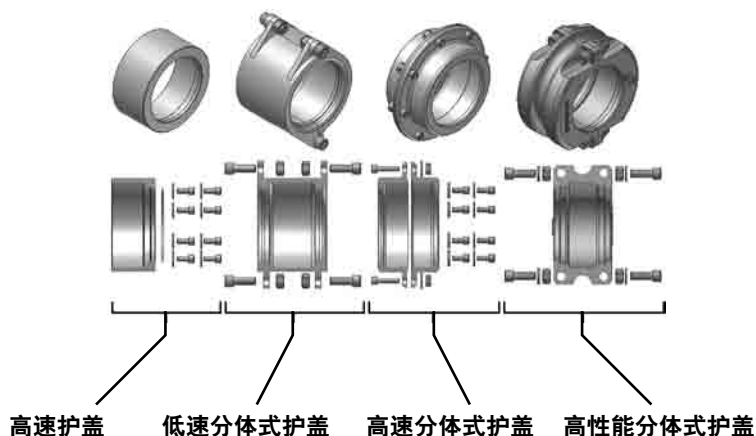


图 1. Quick-Flex 护盖类型以及随附的紧固件

6. 使用定位螺钉将两个轮毂紧固到轴上。
7. 检查联轴器有无偏移 (表 B)，并根据需要进行校准。
8. 安装护盖：
 - a. **高速护盖：**将护盖置于联轴器轮毂和弹性体上，直至完全贴到联轴器轮毂肩。然后使用随附的紧固件来紧固护盖。
 - b. **低速或高性能分体式护盖：**将两半护盖分别置于弹性体上，使用随附的 4 个螺栓/垫圈/螺母紧固件组合进行紧固。
 - c. **高速分体式护盖：**配合护盖的四个分件以组成两个完整的半边，通过法兰面的细节区分两个半边区。对于 QF250 及更大型号，确保护盖有八个孔（用于安装到联轴器轮毂）的半边位于联轴器轮毂侧，而不在间隔圈侧。使用随附的紧固件将四个分件装配到一起，确保每两个分件相互成 90 度。安装螺栓，将护盖紧固到联轴器轮毂。

每分钟转数 (RPM) 和平衡

Timken Quick-Flex 联轴器所有表面都经过机械加工，因此能保持良好的动态平衡。如果联轴器高速运转，则必须使用与联轴器轮毂长度相同的键连接联轴器轮毂。紧固螺钉也必须换成全长螺钉以匹配孔深。

表 A. QUICK-FLEX 联轴器轮毂间隙 (G) 尺寸

联轴器尺寸	高速护盖		低速分体式护盖		高速分体式护盖		高性能分体式护盖	
	G_{Min}	G_{Max}	G_{Min}	G_{Max}	G_{Min}	G_{Max}	G_{Min}	G_{Max}
	in. mm	in. mm	in. mm	in. mm	in. mm	in. mm	in. mm	in. mm
QF5	0.063 1.600	0.092 2.337	N/A	N/A	N/A	N/A	N/A	N/A
QF15	0.036 0.914	0.110 2.794	0.036 0.914	0.099 2.515	0.036 0.914	0.126 3.200	0.036 0.914	0.22 5.588
QF25	0.080 2.032	0.205 5.207	0.080 2.032	0.133 3.378	0.080 2.032	0.140 3.556	0.080 2.032	0.16 4.064
QF50	0.035 0.889	0.208 5.283	0.035 0.889	0.101 2.565	0.035 0.889	0.220 5.588	0.035 0.889	0.16 4.064
QF100	0.140 3.556	0.290 7.366	0.140 3.556	0.380 9.652	0.140 3.556	0.380 9.652	0.140 3.556	0.37 9.398
QF175	0.188 4.775	0.208 5.283	0.188 4.775	0.375 9.525	0.188 4.775	0.348 8.839	0.180 4.572	0.368 9.347
QF250	0.100 2.540	0.230 5.842	0.100 2.540	0.365 9.271	0.100 2.540	0.250 6.350	0.100 2.540	0.318 8.077
QF500	0.125 3.175	0.250 6.350	N/A	N/A	0.125 3.175	0.375 9.525	N/A	N/A
QF1000	0.160 4.064	0.388 9.855	N/A	N/A	0.160 4.064	0.410 10.414	N/A	N/A
QF1890	0.202 5.131	0.278 7.061	N/A	N/A	0.202 5.131	0.454 11.532	N/A	N/A
QF3150	0.070 1.778	0.305 7.747	N/A	N/A	0.070 1.778	0.455 11.557	N/A	N/A
QF10260	0.127 3.225	0.505 12.827	N/A	N/A	0.127 3.225	0.492 12.497	N/A	N/A

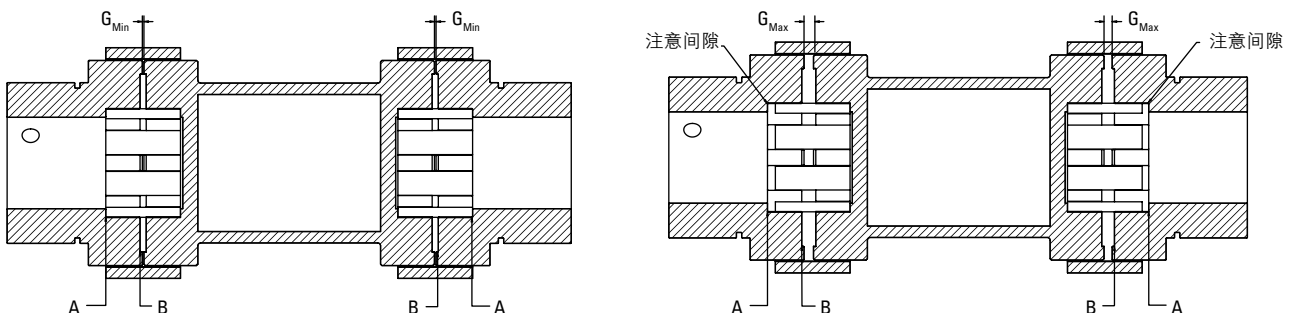


图 2. 正确的轴与轮毂啮合

表 B. QUICK-FLEX 双端间隔联轴器偏移公差

联轴器尺寸	径向偏移公差		轴向偏移公差		角度偏移公差
	in.	mm	in.	mm	
QF5	0.040	1.016	0.156	3.962	4°
QF15	0.078	1.981	0.232	5.893	4°
QF25	0.078	1.981	0.232	5.893	4°
QF50	0.116	2.946	0.232	5.893	4°
QF100	0.116	2.946	0.312	7.925	4°
QF175	0.116	2.946	0.350	8.890	2.6°
QF250	0.116	2.946	0.468	11.887	2.6°
QF500	0.116	2.946	0.468	11.887	2°
QF1000	0.116	2.946	0.468	11.887	2°
QF1890	0.116	2.946	0.624	15.850	2°
QF3150	0.156	3.962	0.624	15.850	2°
QF10260	0.156	3.962	0.624	15.850	2°

表 C. QUICK-FLEX 额定最大 RPM 值⁽¹⁾

联轴器尺寸	高速护盖	低速分体式护盖	高速分体式护盖	高性能分体式护盖
	RPM	RPM	RPM	RPM
QF5	n/a	n/a	n/a	n/a
QF15	4500	400	4500	4500
QF25	4500	375	4500	4500
QF50	4500	350	4500	4500
QF100	4500	300	4500	4500
QF175	3600	250	3600	3600
QF250	3200	200	3200	3200
QF500	3000	n/a	3000	3000
QF1000	n/a	n/a	2500	n/a
QF1890	n/a	n/a	2100	n/a
QF3150	n/a	n/a	1800	n/a
QF10260	n/a	n/a	1100	n/a

⁽¹⁾额定最大 RPM 值适用于现有 Quick-Flex 联轴器。如果您的应用需要更高 RPM 额定值，则应进行联轴器的动态平衡。

TIMKEN

轴承 • 特种钢 • 动力传动系统 •
精密部件 • 密封件 • 润滑产品 •
工业技术服务 • 修复和再造

www.timken.com.cn