

TIMKEN

Where You Turn

轴承 · 特种钢 · 工业技术服务

安装指南

Timken Quick-Flex® 联轴器：标准联轴器



安装指南

标准联轴器安装

请依照下列步骤来安装Timken Quick-Flex® 联轴器。

开始安装工作之前，您应该准备好下列零部件：

- 两个轮毂
- 一个弹性体
- 一个防护罩及附带紧固件

注意

确定您所用的防护罩样式非常重要，因为不同样式的防护罩随附的紧固件不同，安装步骤也有不同。

共有四种类型的防护罩（图 1）：

- **高速防护罩：** QF5 到 QF175 使用标准卡环紧固防护罩。QF250 及更大型号使用 8 个带锁紧垫圈的螺栓紧固。
- **低速分体式防护罩：** 这种防护罩可自由浮动，位于两个轮毂肩的外侧。所有尺寸的防护罩都随附 4 个螺栓，用于紧固套在弹性体上的两半防护罩。
- **高速分体式防护罩：** QF15 到 QF250 在防护罩边缘一周使用 8 个螺栓，紧固两半防护罩，QF500 到 QF1890 使用 16 个螺栓，QF3150 及更大型号使用 20 个螺栓。QF250 及以上型号另外使用 8 个带锁紧垫圈的螺栓，将防护罩紧固到其中一个轮毂上。
- **高性能分体式防护罩：** 这种防护罩可自由浮动，通过一个内部径向槽固定在弹性体上。所有尺寸的防护罩都随附 4 个内六角螺钉，用于紧固套在弹性体上的两半防护罩。

安装

1. 检查两个轮毂孔径和两端轴径。确保联轴器的孔径适合该应用场合。
2. 如果联轴器装到轴上比较困难，请清洁轴并清理轴上的毛刺。
3. 确定防护罩样式：
 - a. **如果使用高速防护罩，**应将其先放到从动轴上。如果空间不够，可将其固定到主动轴上。如果防护罩使用卡环紧固，请沿轴滑动卡环，然后将防护罩套在轴上，大口朝向轴分离端。
 - b. **如果使用低速或高性能分体式防护罩，**请将防护罩放在一边，继续执行步骤 4。
 - c. **如果使用高速分体式防护罩 QF250 或更大型号，**使用螺栓和垫圈紧固到位。先在各轴上套入一半防护罩，再安装轮毂。安装完成之前，不要将螺栓拧紧。

注意

标准轮毂采用间隙配合安装，无需用力便可套到轴上。如果订购的轮毂是过盈配合，则需要将两个轮毂加热到大约 572°F (300°C)，然后再安装到轴上。

4. 安装第一个轮毂。安装之后，轴端应该与“A”表面平齐，如图 2 所示。轴伸过“A”亦可接受，但不得超过轮毂齿，如图所示“B”。
5. 安装装有弹性体的第二个轮毂。这样能使轮毂间获得最小安装尺寸 (G_{Min})，并确保适当的间隙。对于具体的 G_{Min} 和 G_{Max} 尺寸，请参见表 A。
6. 将两个轮毂紧固到轴上。
7. 检查联轴器有无轴偏心（表 B），并根据需要进行校准。
8. 安装防护罩：
 - a. **高速防护罩：**将防护罩置于轮毂和弹性体上，直至完全靠到轮毂肩。QF5 到 QF175 使用标准卡环紧固防护罩。QF250 及更大型号联轴器使用 8 个螺栓和垫圈紧固。请使用随附的紧固件来紧固防护罩。

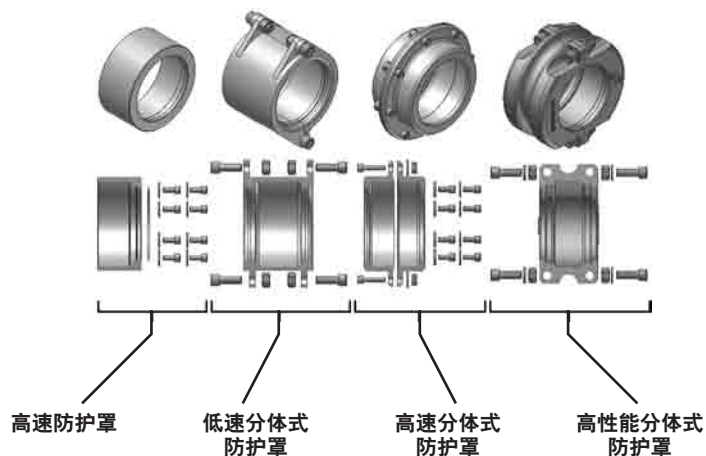


图 1. Quick-Flex 防护罩类型以及随附的紧固件

- b. **低速或高性能分体式防护罩：**将两半防护罩分别置于弹性体上，使用随附的 4 个螺栓/垫圈/螺母组合进行紧固。
- c. **高速分体式防护罩：**将两半防护罩在轮毂和弹性体上滑动，直到防护罩表面贴在一起。安装径向布置的外螺栓，将两半防护罩紧固在一起。用螺栓将防护罩紧固到其中一个轮毂。

Timken Quick-Flex® 联轴器所有表面都经过机械加工，因此能保持良好的动态平衡。如果联轴器高速运转，则必须要使用和轮毂长度相同的键连接轮毂。紧固螺钉也必须换成全长螺钉以匹配孔深。有关额定最大 RPM 值的信息，请参阅表 C。

每分钟转数 (RPM) 和动平衡

注意

为了实现最大扭矩，轴必须穿入齿根底面 (即图 2 “A” 面)，轮毂间隙必须设为 G_{min} 。

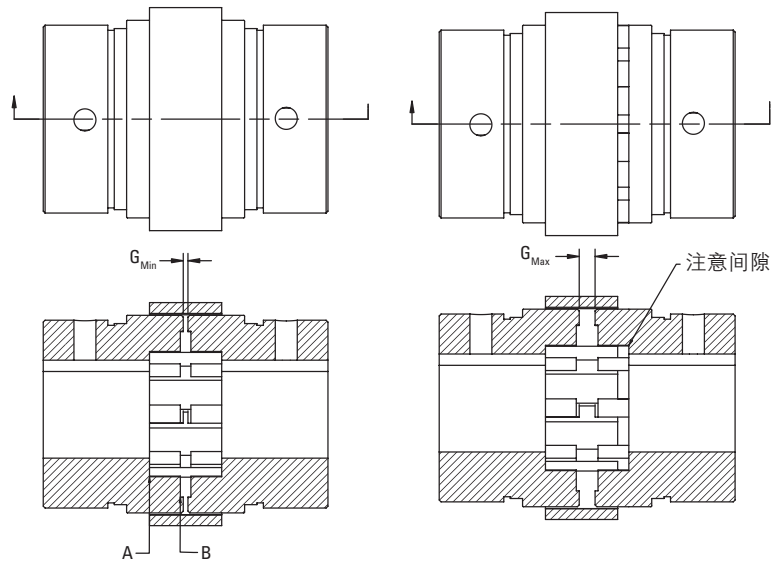


图 2. 正确的轴与轮毂安装

表 A. QUICK-FLEX 联轴器轮毂间隙 (G) 尺寸

联轴器尺寸	高速防护罩		低速分体式防护罩		高速分体式防护罩		高性能分体式防护罩	
	G_{Min} in. mm	G_{Max} in. mm	G_{Min} in. mm	G_{Max} in. mm	G_{Min} in. mm	G_{Max} in. mm	G_{Min} in. mm	G_{Max} in. mm
QF5	0.063 1.600	0.092 2.337	N/A	N/A	N/A	N/A	N/A	N/A
QF15	0.036 0.914	0.110 2.794	0.036 0.914	0.099 2.515	0.036 0.914	0.126 3.200	0.036 0.914	0.220 5.588
QF25	0.080 2.032	0.205 5.207	0.080 2.032	0.133 3.378	0.080 2.032	0.140 3.556	0.080 2.032	0.160 4.064
QF50	0.035 0.889	0.208 5.283	0.035 0.889	0.101 2.565	0.035 0.889	0.220 5.588	0.035 0.889	0.160 4.064
QF100	0.140 3.556	0.290 7.366	0.140 3.556	0.380 9.652	0.140 3.556	0.380 9.652	0.140 3.556	0.370 9.398
QF175	0.188 4.775	0.208 5.283	0.188 4.775	0.375 9.525	0.188 4.775	0.348 8.839	0.180 4.572	0.368 9.347
QF250	0.100 2.540	0.230 5.842	0.100 2.540	0.365 9.271	0.100 2.540	0.250 6.350	0.100 2.540	0.318 8.077
QF500	0.125 3.175	0.250 6.350	N/A	N/A	0.125 3.175	0.375 9.525	N/A	N/A
QF1000	0.160 4.064	0.388 9.855	N/A	N/A	0.160 4.064	0.410 10.414	N/A	N/A
QF1890	0.202 5.131	0.278 7.061	N/A	N/A	0.202 5.131	0.454 11.532	N/A	N/A
QF3150	0.070 1.778	0.305 7.747	N/A	N/A	0.070 1.778	0.455 11.557	N/A	N/A
QF10260	0.127 3.225	0.505 12.827	N/A	N/A	0.127 3.225	0.492 12.497	N/A	N/A

表 B. QUICK-FLEX 偏差补偿能力

联轴器型号	径向偏差补偿能力		轴向偏差补偿能力		角度偏差补偿能力
	in.	mm	in.	mm	
QF5	0.020	0.51	0.078	1.98	2°
QF15	0.039	0.99	0.116	2.95	2°
QF25	0.039	0.99	0.116	2.95	2°
QF50	0.038	0.97	0.116	2.95	2°
QF100	0.058	1.47	0.156	3.96	2°
QF175	0.058	1.47	0.175	4.45	1.3°
QF250	0.058	1.47	0.234	5.94	1.3°
QF500	0.058	1.47	0.234	5.94	1°
QF1000	0.058	1.47	0.234	5.94	1°
QF1890	0.058	1.47	0.312	7.92	1°
QF3150	0.078	1.98	0.312	7.92	1°
QF10260	0.078	1.98	0.312	7.92	1°

表 C. QUICK-FLEX 额定最大 RPM 值⁽¹⁾

联轴器型号	高速防护罩	低速分体式防护罩	高速分体式防护罩	高性能分体式防护罩
	RPM	RPM	RPM	RPM
QF5	12000	n/a	n/a	n/a
QF15	9000	400	n/a	8100
QF25	7000	375	n/a	6300
QF50	6000	350	6000	5400
QF100	4800	300	4800	4320
QF175	4200	250	4200	3780
QF250	3800	200	3800	3420
QF500	3400	n/a	3400	n/a
QF1000	3000	n/a	3000	n/a
QF1890	2400	n/a	2400	n/a
QF3150	2000	n/a	2000	n/a
QF10260	1200	n/a	1200	n/a

⁽¹⁾额定最大 RPM 值适用于现有标准 Quick-Flex® 联轴器。如果您的应用需要更高转速，则联轴器需进行额外动平衡。

TIMKEN
Where You Turn

轴承 • 特种钢 • 动力传动系统 •
精密部件 • 密封 • 润滑产品 •
工业技术服务 • 修复和再造

www.timken.com.cn