



# TIMKEN

## 需要可靠、高性能以及安装简便的轴承吗？

# 进入ADAPT轴承时代！

冶金工业的恶劣工况对设备要求极为苛刻。在对可靠性以及性能要求严苛的连铸机应用中，保障设备的正常运转以及降低设备停机时间至关重要。

### ADAPT 轴承的创新

铁姆肯公司全新ADAPT高承载轴承是满足用户需求的产品。ADAPT轴承的创新设计为用户在连铸机扇形段浮动端支撑提供了更佳的选择。

TIMKEN® ADAPT™ 轴承的全新设计融合了传统圆柱滚子轴承与调心滚子轴承的特点，具有独特的轴承外圈滚道、修形滚子以及圆柱形内圈设计。满滚子设计可最大化轴承的承载能力。

### 轴承的安装更加简便

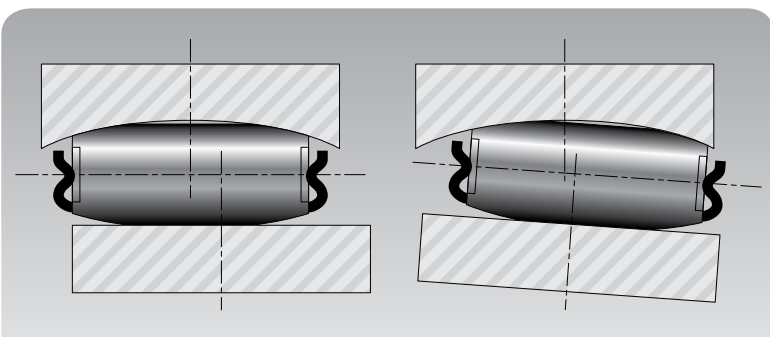
ADAPT轴承由内圈、外圈、滚子与保持架组成。保持架能够定位滚子形成装配组件，可避免滚子在轴承安装与拆卸过程中损坏。



可分离式组件设计使安装、拆卸、润滑以及检查过程更加简便。轴承内圈和外圈可双向安装避免安装错误。不需要特殊安装工具。

### 连铸机工业所用 ADAPT 轴承的特点

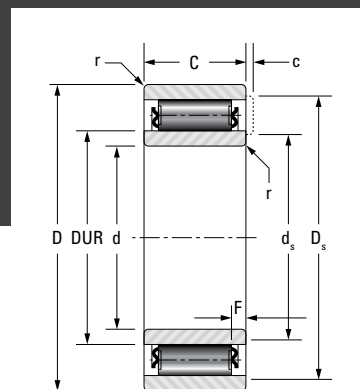
- 带保持架的满滚子设计能够避免轴承在操作过程中出现滚子散落，从而使安装更加简便
- 同时具备最大偏心与轴向浮动能力，提供最佳性能
- 独特的内部几何形状设计，能够优化接触应力分布以及滚子的稳定性，提高轴承的设计寿命
- ISO标准的尺寸设计可与CARB以及其它调心滚子轴承互换
- 较高的静态径向承载能力可最大化轴承的可靠性



ADAPT轴承的设计允许轴向浮动以及0.5度偏心同时存在。无论是在轴向浮动还是偏心条件下，滚子能够自调整贴合内圈滚道。

## 部分ADAPT 轴承型号列表

铁姆肯公司型号	d	D	C	DUR 外圈滚道与 滚子组合后 内径	Co	F	r (备注1)	d <sub>s</sub>	D <sub>s</sub>	c	
	内径	外径	宽度		静态额定 载荷	浮动量	倒角半径	轴肩尺寸	轴承座挡肩 尺寸	保持架间隙	重量
	毫米	毫米	毫米	毫米	千牛	±毫米	毫米	毫米最大	毫米最小	毫米最小	千克
TA4020V	100	150	50	112.8	580	6.0	1.3	111.0	139.5	3.5	3.0
TA5020V	100	150	67	112.9	872	5.0	1.5	110.6	141.0	3.5	4.3
TA3120V	100	165	52	116.19	653	5.0	2.0	113.0	153.0	4.0	4.5
TA4022V	110	170	60	125.4	810	6.0	1.8	123.5	157.0	4.0	4.9
TA4122V	110	180	69	127.9	988	6.0	2.0	123.9	166.0	4.5	7.1
TA4024V	120	180	60	135.5	880	6.0	1.8	133.5	167.0	4.0	5.4
TA4026V	130	200	69	147.8	1140	6.0	1.8	146.0	185.0	4.5	7.8
TA4126V	130	210	80	150	1390	6.0	2.0	146.1	194.0	5.0	11.20
TA4028V	140	210	69	158.0	1220	6.0	1.8	156.0	195.0	4.5	8.4
TA4030V	150	225	75	169.3	1430	6.4	1.9	167.0	209.0	4.5	10.4
TA4032V	160	240	80	180.6	1680	6.0	1.9	178.5	223.0	5.2	12.9
TA4034V	170	260	90	193.4	1980	7.4	1.9	191.5	240.5	5.2	17.3



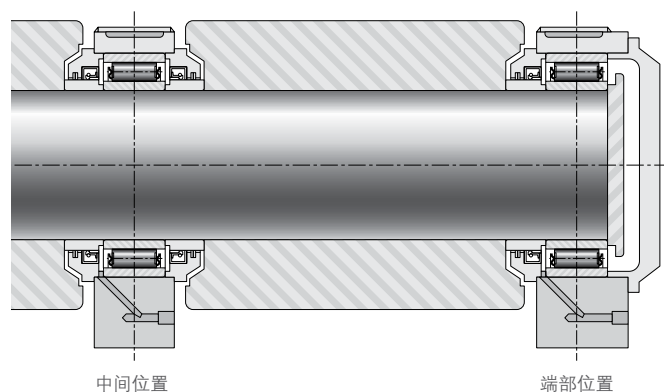
如果需要了解其它尺寸与设计，请和铁姆肯公司销售代表联系。

备注1：轴与轴承座挡肩倒角半径不得大于表中所给最大值，避免轴承安装干涉

所有的轴承都有0.5度的抗偏心能力 [8.7毫弧度]

## 标准安装方式

当轴承安装在端部时，轴端盖应确保轴承组件不会从轴上滑落。  
当轴端盖外径小于轴承DUR直径（外圈滚道与滚子组合后内径）时，可选用自带卡环的ADAPT轴承。请咨询铁姆肯公司代表进行应用确认。



# TIMKEN

在全球多元化市场中，铁姆肯公司的工程师们运用精深的知识，帮助提高机械设备的运转效率和可靠性。铁姆肯公司研发、制造并营销高性能机械组件，包括轴承、齿轮、皮带、链条及相关机械动力传动产品和服务。

更强。恪守承诺。更强。创造价值。更强。全球协同。更强。携手共进。| 更强。设计使然。

[www.timken.com.cn](http://www.timken.com.cn)

3M 02-15-2 编号: 10423C  
Timken® 是铁姆肯公司的注册商标。  
©2015铁姆肯公司  
中国印刷