

APPELEZ LES SPECIALISTES

Notre engagement en faveur de votre réussite est notre motivation. Permettez-nous de vous aider à relever tout défi que vous pouvez rencontrer. Pour plus d'informations, visitez

www.timken.com

TIMKEN®

- » ROULEMENTS
- » PALIERS A ROULEMENTS
- » PRODUITS DE TRANSMISSION DE PUISSANCE
- » RÉNOVATION ET ASSISTANCE TECHNIQUE
- » FORMATION ET SERVICES

www.timken.com

Stronger. By Design.

L'équipe Timken met en œuvre son savoir-faire pour améliorer la fiabilité et les performances des équipements du monde entier. La société conçoit, fabrique et commercialise des composants mécaniques hautes performances, notamment des roulements, des réducteurs, des chaînes et des produits et services relatifs à la transmission mécanique de puissance.

N° de Commande E10728-FR
Timken® est une marque déposée
de The Timken Company.
© 2015 The Timken Company
Imprimé en Europe



TIMKEN®

GAMME DE
PRODUITS ET SERVICES



TIMKEN

The Timken Company

- » Fondation en 1899 par Henry Timken, qui déposa le brevet du roulement à rouleaux coniques
- » Siège social à Canton, Ohio, États-Unis
- » Coté à la bourse de New York depuis 1922 (TKR)
- » Chiffre d'affaires annuel de 3 milliards de dollars
- » 17 000 collaborateurs à travers le monde
- » Réseau de fabrication et de logistique dans le monde entier

Au service de l'Europe et au-delà

Sises à Colmar, France, les opérations européennes de The Timken Company desservent les marchés internationaux des roulements et des transmissions de puissance mécanique.

Un immense centre de distribution à Strasbourg assiste nos clients 24 heures sur 24 et nous avons simplifié les commandes et la logistique afin de faciliter l'obtention de produits quand et où vous en avez besoin.

En outre, 200 sites de technologie, de fabrication, de ventes et de distribution situés à travers le monde placent facilement l'expertise de Timken à la portée des clients européens.

Six usines de fabrication en Europe sont dédiées à la livraison des produits de qualité que vous exigez. Cette capacité est complétée par un réseau mondial conçu pour rendre votre chaîne d'approvisionnement aussi efficace que possible.

Excellence d'ingénierie et conseil disponibles à tous nos sites de ventes et centres de recherche européens. Nos équipes hautement compétentes sont prêtes à relever les défis et à assurer un flux continu de produits, de services et de solutions qui répondent à vos besoins.

Stronger. By Design.



TABLE DES MATIÈRES

PG 04-05	ROULEMENTS
PG 06-07	PALIER A ROULEMENTS
PG 08-09	SOLUTIONS DE TRANSMISSION DE PUISSANCE
PG 10-11	ROULEMENTS DE PRÉCISION
PG 12-13	RENOVATION ET ASSISTANCE TECHNIQUE
PG 14-15	PRODUITS TECHNOLOGIQUES DE POINTE
PG 16-17	FORMATIONS ET SERVICES

DE MEILLEURS ROULEMENTS POUR LA FIABILITÉ ET LES PERFORMANCES.



Depuis plus d'un siècle, nous mettons en mouvement des idées de pointe qui ont permis de créer la gamme de roulements, la meilleure de sa catégorie et conçus pour toutes les applications dans tous les domaines industriels. S'il y a mouvement, il est fort probable que nous ayons joué un rôle dans la technologie sous-jacente. Fabriqués en acier hautes performances, les roulements Timken sont supérieurs par nature et immédiatement disponibles pour fournir la qualité et les performances qui maintiennent les équipements en mouvement.



ROULEMENTS À ROULEAUX CONIQUES

Tous les roulements ne font pas face à des conditions extrêmes comme des charges énormes ou des milieux fortement contaminés. Mais quand tel est le cas, les roulements à rouleaux coniques Timken peuvent relever le défi grâce à des milliers de combinaisons de configurations à une, deux ou quatre rangées pour supporter les charges radiales et axiales. Des géométries sur mesure, des revêtements de surfaces et des versions étanches permettent d'améliorer encore les performances.

- » L'augmentation de la densité de puissance signifie de meilleures performances pour un roulement plus petit et plus léger
- » Considérés parmi les meilleurs de l'industrie en termes de longévité et de coût d'exploitation
- » Un mouvement de roulement pur autorise des vitesses plus élevées avec un minimum de risque que les rouleaux se mettent en travers ou patinent.
- » La gamme de dimensions en cotes pouces et en cotes métriques la plus vaste du marché



ROULEMENTS À ROULEAUX SPHÉRIQUES

Défaut d'alignement. Contamination. Températures élevées. Même les vitesses extrêmes ou les contraintes critiques peuvent présenter des défis supplémentaires lorsqu'il faut supporter des charges radiales élevées. Les roulements à rouleaux sphériques Timken peuvent relever tous ces défis grâce à des innovations qui contribuent à l'augmentation de leur durée de vie et de leur fiabilité.

- » Génèrent des températures moins élevées que les roulements concurrents de même taille pour une fiabilité supérieure
- » De nombreuses conceptions, incluant des cages en acier et en laiton, contribuent à la réduction des contraintes dues aux charges avec chocs ou aux vitesses élevées et permettent une évacuation rapide des contaminants
- » Les géométries internes optimisées permettent des capacités de charge et des vitesses limites les plus élevées du marché



ROULEMENTS À ROULEAUX CYLINDRIQUES

Réduisent le frottement. Réduisent l'échauffement. Meilleures performances, pendant plus longtemps et avec moins d'entretien et d'indisponibilité. Il s'agit des véritables tests pour tout roulement. Notre vaste gamme de roulements à rouleaux cylindriques à une, deux ou quatre rangées et à rouleaux jointifs, contribue à l'augmentation de la durée de vie des équipements et à la réduction des coûts d'entretien.

- » La série de roulements hautes performances du type EMA comporte des cages en laiton de qualité supérieure centrées sur la bague intérieure ou extérieure et qui aident à réduire les températures de fonctionnement
- » De meilleures caractéristiques au montage pour les roulements à quatre rangées pour la sidérurgie permettent d'éviter les dommages aux niveaux des rouleaux et des bagues pendant le changement de cylindre et augmentent donc la durée de vie
- » La gamme ADAPT™ associe les conceptions d'un roulement à rouleaux sphériques et d'un roulements à rouleaux cylindriques en un seul roulement à forte capacité de charge et facile à assembler, idéal pour les applications présentant simultanément un défaut d'alignement et un besoin de déplacement axial



BUTÉES

Quand les charges axiales s'associent à des vitesses élevées, des charges lourdes ou d'autres conditions difficiles, les butées offrent des performances optimales. Timken propose une gamme de produits de conception standard et sur mesure adaptée à la plupart des applications

- » Les butées à rouleaux cylindriques conviennent aux charges très lourdes à vitesses modérées
- » Les butées à rouleaux sphériques présentent une capacité de charge axiale élevée avec un faible coefficient de frottement et un alignement permanent des rouleaux, même quand l'arbre et le logement se désalignent en fonctionnement
- » Les butées à rouleaux coniques sont conçues pour un mouvement de roulement pur qui renforce leur capacité de charge et augmente leur durée de vie
- » Les butées à billes conviennent aux applications à vitesses élevées et à charges légères



ROULEMENTS À BILLES

Des moteurs électriques aux outils agricoles et aux équipements de l'industrie agroalimentaire, les roulements à billes Timken sont conçus pour fonctionner dans un large éventail d'applications et de conditions.

- » Les roulements à billes radiaux tolèrent un fonctionnement à des vitesses relativement élevées dans des conditions de charge variées
- » Les roulements à billes à contact oblique ont des angles de contact qui leur permettent de supporter des charges radiales et axiales



Des applications critiques plus disponibles peuvent nécessiter des composants plus robustes et plus durables capables de protéger les roulements à rouleaux sphériques, coniques et à billes dans des milieux extrêmement contaminés, ou avec une forte présence d'eau. Timken a conçu une gamme de paliers (une des plus vastes gammes disponibles) afin de répondre à ces diverses exigences et de proposer le niveau idéal de protection des roulements.

PALIER À SEMELLE TYPES SNT/SAF

Une conception personnalisable, des composants interchangeables et des roulements à rouleaux sphériques fiables assurent de robustes performances qui contribuent à la protection des équipements et à l'amélioration de la disponibilité dans les environnements les plus difficiles.

- » Différentes options de joints d'étanchéités pour maintenir la graisse à l'intérieur et les contaminants à l'extérieur
- » Facilité de conversion sur site du mode fixe vers le mode flottant
- » Capot facile à enlever pour les inspections, le remplacement et la maintenance



PALIERS MONOBLOCS À ROULEMENTS À ROULEAUX SPHÉRIQUES

Les corps de paliers en acier moulé avec des roulements à rouleaux sphériques hautes performances procurent une exceptionnelle durabilité dans les conditions extrêmes, y compris de charges et de vibrations importantes.

- » Plusieurs options de joints d'étanchéités assurent une protection contre les contaminants dans les environnements les plus difficiles
- » Se montent et s'alignent en 15 minutes grâce à un choix important de système de verrouillage
- » Facilité de conversion sur site du mode fixe vers le mode flottant



PALIERS MONOBLOCS À ROULEMENTS À ROULEAUX CONIQUES TYPE E

Une nouvelle norme de performance, les paliers monoblocs à roulements à rouleaux coniques type E sont idéaux pour les positions fixes et peuvent faire face aux conditions les plus exigeantes avec moins d'arrêts et d'entretien.

- » Le joint d'étanchéité assure une des meilleures protection du marché contre la contamination
- » Les géométries internes optimisées permettent les capacités de charge dynamiques les plus élevées du marché pour augmenter la durée de vie des roulements et leurs performances



PALIERS AUTO-ALIGNEURS À ROULEMENTS À BILLES

Timken a apporté des innovations qui permettent des performances de pointe, notamment les roulements à bague intérieure élargie et les paliers auto-aligneurs à roulements à billes. La facilité d'installation, la conception à plusieurs joints d'étanchéité et les différents types de corps de palier permettent aux paliers auto-aligneurs à roulements à billes à être le choix idéal dans les applications exigeantes.

- » Assurent une protection de pointe contre les contaminants dans un palier robuste et compact
- » Supportent un désalignement statique de $\pm 3^\circ$
- » Une rétention efficace de la graisse et une réduction de la pénétration de débris et d'humidité améliorent les performances

PRODUCTIVITÉ MAXIMALE DES ÉQUIPEMENTS



Leader dans les composants et systèmes de transmission de puissance et autres produits associés, la technologie Timken gère les températures extrêmes et les niveaux élevés de contamination qui affectent les équipements et la productivité. En tant que fournisseur de solutions complètes, Timken propose un large éventail de produits adaptés à vos besoins, ainsi que l'expertise permettant de savoir lequel pourra améliorer les performances et la longévité dans diverses applications. Avec tous les produits, des joints d'étanchéité aux accouplements, en passant par les chaînes et la lubrification, Timken possède ce qui est nécessaire pour accroître la disponibilité, abaisser les coûts et continuer à faire avancer l'industrie.

ACCOUPEMENTS

Conçus pour des couples élevés ou faibles et des vitesses élevées ou lentes, les accouplements Quick-Flex® sont suffisamment résistants pour faire face aux grands défis avec peu ou pas d'entretien. D'installation facile et ne nécessitant aucune lubrification, leur durée de vie correspond à celle des machines tournantes pour maintenir le coût global d'exploitation à un minimum.

- » Transmettent un couple identique ou supérieur à celui d'un accouplement à engrenages, à grille ou tout autre accouplement élastomère de dimensions comparables
- » Remplacement des inserts en élastomère sans déplacer les moyeux - l'entretien ne prend que quelques minutes au lieu de plusieurs heures
- » Des dimensions pour répondre à pratiquement tous les besoins, avec plusieurs combinaisons de moyeu et d'arbre pour faciliter le montage





CHAÎNE

Fabriquée pour atteindre ou dépasser les normes ANSI, la chaîne Timken est performante. Nos produits tels que les chaînes à rouleaux de précision, de chaînes avec attaches et de chaînes techniques excellent dans les applications difficiles et de hautes performances et peuvent être fabriqués à façon pour répondre à des besoins spécifiques.

- » Des maillons de liaison élargis améliorent la répartition des contraintes pour de meilleures performances
- » La qualité de l'alésage accroît la charge applicable et la rétention des axes
- » Peuvent supporter des chocs jusqu'à 50 % de la résistance minimale à la traction sans subir d'élongation prématurée
- » Nombreuses options incluant de l'acier inoxydable et des revêtements spécifiques



LUBRIFIANTS ET SYSTÈMES DE LUBRIFICATION

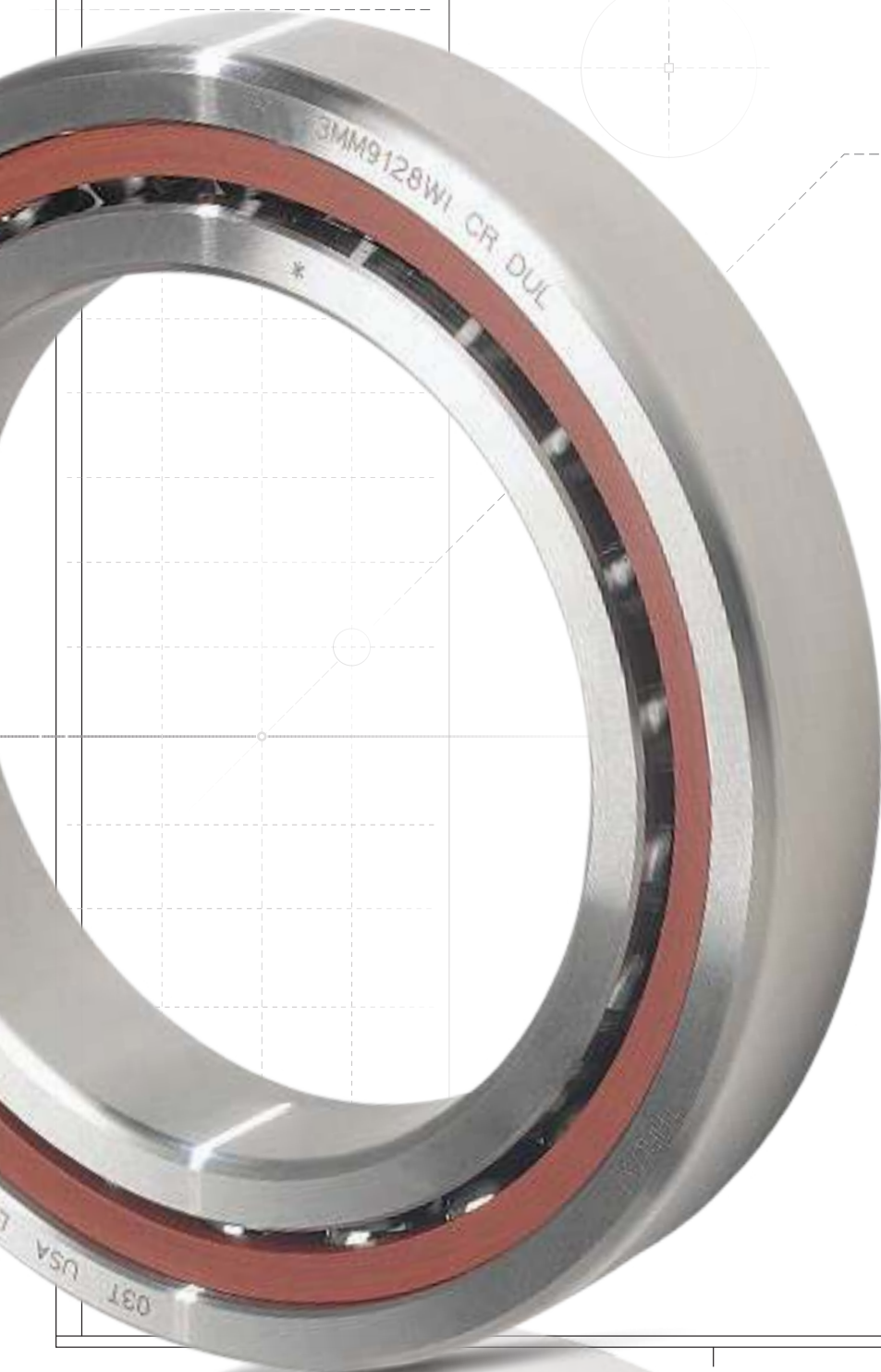
Au service de l'industrie dans le monde entier, les lubrifiants et systèmes de lubrification Timken sont essentiels à l'optimisation des performances, de la productivité et de la disponibilité. Grâce à notre expertise en tribologie et roulements sans frottement, nous avons mis au point des lubrifiants, notamment 27 formules de graisses, qui contribuent à un fonctionnement en douceur. Nos systèmes de lubrification à points uniques ou multiples, en complément de nos systèmes de lubrification centralisés Interlube, permettent d'appliquer des quantités précises de graisse et tout en économisant du temps et de l'argent par rapport à une lubrification manuelle.

- » Les additifs pour hautes températures, anti-usure et résistants à l'eau optimisent un fonctionnement constant même dans les environnements les plus difficiles
- » Les systèmes de lubrification multiformes servent dans pratiquement toute les applications, pour des besoins simples avec un seul point de lubrification jusqu'aux systèmes complexes à plusieurs points ou progressifs dans lesquels le processus automatisé peut optimiser la disponibilité et réduire les coûts de maintenance
- » Les systèmes brevetés de lubrification de chaînes injectent l'huile où elle est nécessaire pour réduire l'usure

UNE PRÉCISION EXTRÊME, UNE JUSTESSE SUPÉRIEURE



Les équipements ultra-précis exigent plus que ce qu'un roulement ordinaire peut fournir. Notre gamme complète d'assemblages de roulements de précision, conçus pour les tolérances critiques exigées par les applications précises, présente un niveau supérieur de précision de rotation, de régularité et de rigidité.



ROUEMENTS À BILLES DE PRÉCISION SÉRIE MMV

Le monde utilise de plus en plus d'équipements d'extrême précision, comme les machines-outils, la robotique et les équipements médicaux. Face à des applications à vitesse ultra rapide nécessitant des tolérances serrées et des finitions de surface très fines, les roulements à billes de précision Timken sont conçus pour des rendements supérieurs et des coûts inférieurs.

- » Respectent les normes les plus rigoureuses du secteur, notamment ABEC 9/ISO P2, en termes de niveaux de précision
- » Les conceptions hautes performances des cages permettent un fonctionnement optimal à vitesses élevées



ROULEMENTS DE SUPPORT DE VIS À BILLES DE PRÉCISION

Il est possible d'obtenir un positionnement précis et en douceur dans les environnements de contrôle du mouvement. Nos roulements de support de vis à billes présentent une précision de rotation en ABEC 9/ISO P2 afin de réduire au maximum le faux rond de rotation et d'assurer la plus grande précision possible pour le positionnement des outils et pour la répétabilité. Les joints d'étanchéité intégrés, à contact avec faible couple sont conçus pour exclure de manière efficace les contaminants pour un fonctionnement fiable et allonger la durée de vie.

- » Tolérances sur la précharge parmi les plus rigoureuses du marché
- » La conception des cages permet d'intégrer d'avantage de billes pour une capacité de charge plus élevée
- » Les versions avec ou sans bride simplifient l'assemblage dans le cas de montages à écrou standard et tournants



ROULEMENTS À ROULEAUX CROISÉS DE PRÉCISION

Les roulements à rouleaux croisés de précision autorisent une excellente précision de rotation et une rigidité accrue dans une architecture à faible encombrement. Notre conception innovante associe la compacité d'un roulement à simple rangée à la stabilité d'un roulement à deux rangées pour des économies en coûts et en matériaux. La géométrie conique à angle aigu augmente la portée efficace du roulement bien au-delà de sa largeur propre.

- » Supportent des couples de renversement importants
- » Idéal comme roulement pour table de machines-outils, notamment les machines à aléser verticales et les rectifieuses.
- » La conception exclusive permet des températures de fonctionnement plus basses et des performances à vitesse élevée



ROULEMENTS À ROULEAUX CONIQUES DE PRÉCISION

Les applications comme les broches de machines-outils de précision, les cylindres de presses d'imprimerie et les fraises de forme nécessitent un niveau élevé de précision et de rigidité. Notre gamme complète de roulements à rouleaux coniques de précision est conçue pour une précision et un contrôle supérieurs en toutes circonstances.

- » Fabriqués pour répondre à un éventail complet d'applications de précision aussi bien en cotes pouces qu'en cotes métriques.
- » La réduction des tolérances sur l'alésage et le diamètre extérieur améliore les performances
- » La capacité de charge élevée accroît la résistance à la fatigue du roulement

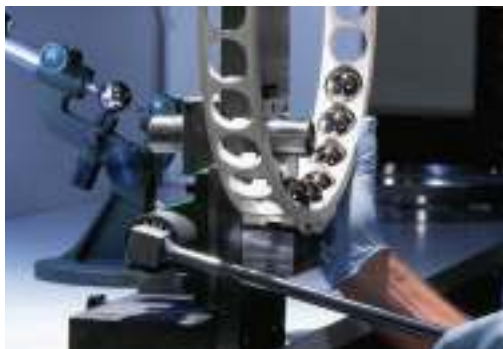


ROULEMENTS À BILLES DE PRÉCISION SÉRIE MV

Notre série MV permet un contrôle efficace des broches des machines-outils et autres applications exigeantes avec une précision exceptionnelle jusqu'à des vitesses pouvant atteindre 1 million de dN.

- » Faible génération de vibrations et de chaleur pour un fonctionnement silencieux et en douceur
- » Les tolérances et l'homogénéité dépassent les normes de l'industrie pour une plus grande précision dimensionnelle et rotationnelle
- » La cage en polymère avec un poids réduit diminue le frottement et permet ainsi un fonctionnement à température réduite.

MAIS IL NE S'AGIT PAS SEULEMENT DE PRODUITS.



Pour renforcer ceux que nous servons, notre engagement va au-delà des produits. Nous proposons également l'assistance nécessaire pour assurer une disponibilité maximale, de faibles coûts d'exploitation et une durée de vie optimale des équipements. Il ne s'agit pas seulement de produits. Il s'agit d'un travail d'équipe.



SERVICES INDUSTRIELS

L'expérience compte et Timken en possède une immense quand il s'agit d'inspection, de réparation et de rénovation de réducteurs, de moteurs électriques et de systèmes de contrôles suivant les spécifications des équipementiers – quel que soit le fabricant. Le maintien de l'industrie en mouvement est la raison d'être de cette équipe dédiée au service, disposant de manière unique d'une base complète de connaissances, d'équipements hautement techniques et de compétences supérieures de résolution des problèmes afin de fournir et d'entretenir la totalité du système de transmission mécanique.



RENOVATION DE ROUEMENTS

L'achat de roulements neufs peut être onéreux. Notre service de rénovation peut rendre des roulements pour applications industrielles lourdes, ferroviaires et aérospatiales, même d'autres marques, dans un état comme neuf, pouvant multiplier par trois leur durée de vie et permettre des économies de 60 % sur le coût des roulements de rechange.



OUTILS DE MAINTENANCE

Outre la fabrication de roulements parmi les meilleurs au monde, nous proposons des outils de précision pour les installer, les déposer et les entretenir de la manière la plus facile et la plus sûre possible. Mettant en œuvre notre savoir-faire dans la conception de divers outils de chauffage par induction et de montage par percussion, ainsi que des extracteurs mécaniques et hydrauliques, Timken met au point les outils nécessaires pour optimiser la productivité et la disponibilité, y compris une offre de formation pratique sur le bon usage et l'entretien des outils.



ASSISTANCE TECHNIQUE SUR SITE

Nos services d'assistance sur site sont destinés à augmenter la productivité la fiabilité des équipements avec des techniciens experts en moteurs, réducteurs et roulements. Par exemple, notre service MILLTEC® gère les activités de l'atelier des cylindres de laminoir afin d'optimiser la disponibilité lors du changement et de la rectification des cylindres, des réparations de roulements et des autres opérations d'entretien. Ceci se traduit par une plus grande efficacité du laminoir, une baisse des coûts d'exploitation et d'avantage de vos ressources qui peuvent se concentrer sur ce qui est important : la production de produits de haute qualité.

LA PASSION D'INNOVER.



Disponibilité. Productivité. Sécurité. Fiabilité. Rentabilité. Timken consacre le temps et les investissements nécessaires pour atteindre ce dont ses clients ont vraiment besoin. Des revêtements de surface hautes performances aux outils de diagnostic et aux assemblages de roulements spéciaux, notre passion de l'innovation apportent ce qu'il faut aux clients pour être les meilleurs.

REVÊTEMENTS ET TRAITEMENTS DE SURFACE

Notre sélection innovante de revêtements durs et de modifications topographiques des surfaces peut s'utiliser individuellement ou de façon combinée afin de contribuer à l'augmentation des performances des composants de précision dans les applications difficiles. Dans les environnements fortement contaminés, les meilleures performances des équipements, en conditions limites de lubrification et de résistance aux débris, contribuent à améliorer la fiabilité.





EQUIPEMENTS DE MAINTENANCE CONDITIONNELLE

Les puissants outils de diagnostic de Timken sont conçus pour détecter les défaillances potentielles des roulements avant qu'elles ne se produisent. Divers appareils portables et systèmes en ligne, notamment notre Online Intelligence System ultra précis, vous permettent de contrôler (régulièrement ou en continu) l'état des roulements, la qualité de la lubrification et la vibration des machines afin d'accroître la productivité, la sécurité et la tranquillité d'esprit.



CODEURS ET CAPTEURS

Des applications industrielles, médicales et robotiques aux produits tout terrain et automobiles, notamment de nombreux modèles très populaires, les capteurs permettent un contrôle précis des mouvements dans les équipements rotatifs. Notre expérience en technologie de codage magnétique a débouché sur des produits brevetés et personnalisés, avec des dizaines de millions de produits sur le marché. Conçus pour supporter des vibrations élevées, des chocs et des températures de fonctionnement pouvant atteindre 135 °C (275 °F), les produits Timken présentent une précision et une fiabilité supérieures aux solutions de codeurs traditionnels.



ROULEMENTS INTELLIGENTS

Lorsque des impératifs d'applications complexes mettent à l'épreuve les roulements utilisés couramment, les solutions de roulements intelligents de Timken fournissent les capacités nécessaires à la garantie de performances optimales. Nos assemblages de roulements Sheave Pac® pour l'industrie pétrolière et gazière présentent des capacités supérieures d'étanchéité afin de maintenir le roulement lubrifié pendant tout le cycle de service, ce qui est essentiel pour limiter les risques de sécurité associés aux travaux en hauteur courant. De plus, le Sensor-Pac™, avec sa conception à système intégré de détection, est le premier roulement de roue automobile à fournir un contrôle complet de la traction dans toutes les conditions.



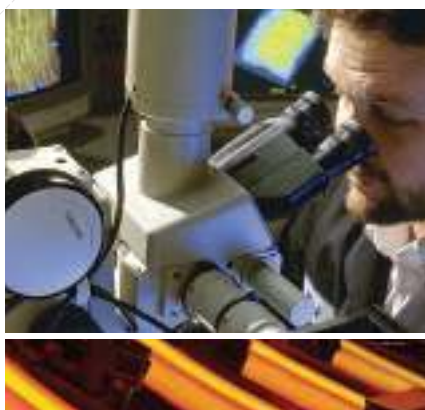
ENSEMBLES DE ROULEMENTS INTÉGRÉS

Dans tous les domaines, les ingénieurs de Timken collaborent avec les clients pour concevoir, mettre au point et tester un flux continu de solutions de la prochaine génération. Nos ensembles de roulements intégrés, parmi les plus innovants du marché, sont le résultat de ce processus collaboratif, notamment le roulement AP-2™ qui change la donne en réduisant le poids et en transportant des charges plus lourdes dans les applications ferroviaires. Les roulements étanches de tourillons de cylindre de laminoirs, avec leurs solutions exclusives d'étanchéité, réduisent la contamination et allongent la durée de vie des roulements afin d'aider la sidérurgie à abaisser le coût de production par tonne.

DE LA VALEUR AJOUTÉE PAR L'EXPERTISE.



Avec 200 sites de développement technologique, de fabrication, de ventes et de distribution, notre réseau international place facilement l'expertise de Timken à la portée des clients dans le monde entier. Nous avons simplifié la prise de commandes et la logistique afin de faciliter l'accès aux produits quand et où vous en avez besoin. Nous avons également créé des centres de formation destinés à former des personnes qui sont capables de résoudre des problèmes complexes et de trouver des solutions, comme la rénovation par exemple, et de fournir une valeur sans compromis. Notre équipe hautement compétente est prête à relever les défis et à assurer un flux continu de produits, de services et de solutions qui répondent à tous les besoins.



CAPACITÉS TECHNIQUES

Nous proposons à nos clients plus d'un siècle d'expérience dans l'optimisation des frottements et la science des matériaux. Cette expertise se traduit par des matériaux plus propres et plus résistants et une sélection toujours croissante de produits hautement performants. Qu'il s'agisse d'un revêtement de surface technique, d'un joint d'étanchéité de dernière génération ou d'un lubrifiant spécial, nos ingénieurs d'applications excellent dans l'identification et la résolution des défis uniques. Notre engagement en faveur des solutions électroniques est aussi la promesse d'opérations plus intelligentes, plus efficaces aussi bien aujourd'hui qu'à l'avenir.



SYSTÈME AVANCÉ D'ANALYSE DES ROUEMENTS

Il s'agit d'un des outils d'analyse des roulements les plus avancés, avec une conception exclusive inégalée, qui aide à accélérer le passage du concept à la réalisation du système grâce à une réduction des besoins en tests. Notre Programme Syber analyse les systèmes de roulements, aide à optimiser la conception et le développement et permet d'anticiper les problèmes liés aux roulements. Les clients de Timken peuvent également effectuer une analyse de base avec leur propre version de ce puissant logiciel.



SERVICE APRÈS VENTES

Motivés par un fonctionnement toujours plus efficace des équipements, nos ingénieurs adorent relever des défis et trouver des moyens d'éviter des problèmes ultérieurs. Exploitant les ressources de données techniques et de test, ces experts proposent des calculs de durée de vie, une résolution sur site des problèmes, des conceptions d'interface, des inspections et des évaluations de roulements afin de découvrir de nouvelles voies vers une efficacité et une productivité accrues.



SERVICES EN LIGNE

Grâce à nos services en ligne, les clients peuvent vérifier la disponibilité des produits, passer des commandes et suivre l'état d'avancement des commandes 24 heures sur 24 / 7 jours sur 7, tout en profitant des avantages du service clientèle, de la logistique intégrée et du réseau international de distribution de Timken. Pour les ingénieurs, les informations techniques (comme les dessins de CAO, les outils de sélections de produits, les calculateurs de durée de vie des roulements et les tolérances dimensionnelles) sont facilement accessibles par l'intermédiaire de www.timken.com afin de faciliter les tâches.



FORMATION ET CERTIFICATION

Transmettant plus d'un siècle de connaissances, notre réseau d'ingénieurs du service après-vente fournit une formation sur site, des séminaires sur la maintenance des roulements et des programmes de certification à la maintenance des roulements incluant une formation sur la sélection des roulements et l'optimisation des performances des systèmes. Nos ingénieurs expérimentés élaboreront une formation en fonction de vos besoins spécifiques, allant de l'enseignement de base des roulements jusqu'au montage correct de ces derniers et au partage de pratiques ayant fait leurs preuves au fil du temps et conformes aux technologies récentes. Notre programme de certification contribue aussi à l'efficacité des ateliers de maintenance et à l'amélioration des performances

Stronger. **By Design.**

Alors que nos clients continuent d'élargir leurs possibilités au niveau régional et à travers le monde, nous contribuons constamment à cette réussite, en fournissant les produits, outils et l'expertise nécessaires pour trouver de meilleures réponses à des problèmes de plus en plus complexes. Grâce à notre attention, notre précision et notre passion, nous produisons des résultats d'une valeur durable pour vous.

Quel que soit le défi que vous avez à relever, faites appel à l'équipe de Timken pour vous aider à surmonter les problèmes les plus complexes. Ensemble, nous pouvons vous aider à réussir. Ensemble, nous sommes intrinsèquement plus forts.

The word "TIMKEN" is written in a bold, orange, sans-serif font. The background of the entire page is dark grey with white geometric lines, including a vertical dashed line on the left, a horizontal solid line, and several overlapping circles and arcs, some solid and some dashed, creating a technical or architectural feel.

