

工业服务

铁姆肯公司提供轴承和动力传动系统修复和维修服务,可以将部件或整个系统修复至接近全新的状态。我们对传动系统产品进行全面检修,包括开关设备、控制面板、电机、发电机、齿轮传动装置、轴承和联轴器。我们还能修理塔式风力发电机和起重机。

产品	概述	优势
齿轮箱和电机维修 	按照 OEM 规格检查、维修和升级各制造商生产的变速箱、电机和控制机构,无论是哪一家制造商的产品。	<ul style="list-style-type: none"> 凭借丰富的知识储备和高超的问题解决能力,可攻克任何挑战
轴承修复 	用于重工业、铁路和航空应用领域,可以将任何品牌的轴承修复至接近刚出厂时的状态。	<ul style="list-style-type: none"> 使用寿命最多可延长 3 倍 备用轴承采购费用最多可节省 60%
起重机维修 	为各品牌的起重机提供升级、保养、检查、载荷测试和维修等现场服务。	<ul style="list-style-type: none"> 更新更现代化 提供现场服务 维修包括起重机和升降机构件
传动装置维修 	航空系统和旋翼航空器传动装置的修复和维修。	<ul style="list-style-type: none"> 专业的设计、规格和维护
塔式风力发电机维护与维修 	由经过培训的技术人员进行现场服务,维护传动系统和维修塔式风力发电机。	<ul style="list-style-type: none"> 齿轮箱维护和机油更换 发电机修复/重绕 塔式发电机轴承、滑环、电刷固定装置和改造
技术实力 	凭借一个多世纪摩擦管理和材料科学研究经验,我们的材料纯净度更高、强度更高,高性能产品也日益增多。	<ul style="list-style-type: none"> 应用工程师擅于运用业内最先进的分析技术,鉴定并攻克独特的难题
先进的轴承分析系统 	Syber程序可通过分析轴承系统,优化轴承设计和开发方案,从而预测潜在损伤。	<ul style="list-style-type: none"> 可加快初期设计进程,减少测试要求 可提供客户专用版软件,具备基础的设计分析功能
在线服务 	在线服务可提供多种选项,为您带来舒适和便捷。	<ul style="list-style-type: none"> 访问 cad.timken.com 了解产品选择工具、CAD 产品图纸、尺寸公差等更多信息 通过在线商城可全天候查看产品供货性,下订单和跟踪订单状态
培训和认证 	现场培训、终端用户维护保养讲座和轴承认证计划有助于您的团队选择轴承和优化系统性能。	<ul style="list-style-type: none"> 量身定制培训计划,内容包括从轴承的基础知识到先进的最佳实践经验 认证计划可帮助维护车间提升效率和性能
服务工程 	现场工程师运用数据、测试和技术资源,帮助您攻克挑战并防患于未然。	<ul style="list-style-type: none"> 具备现场问题解决、寿命计算、界面设计选项、轴承检测和评估能力 探寻提高效率和生产率的新方法



让我们与您携手攻克挑战。我们致力于助您取得成功。
有关更多信息,请访问我们的网站:
www.timken.com.cn

TIMKEN

- » 工程轴承产品
- » 轴承
- » 带座单元
- » 动力传动产品
- » 工业服务

WWW.TIMKEN.COM.CN



铁姆肯公司官方微信

TIMKEN

产品与服务概览

创新让世界变得更加强大、更加高效。我们世界一流的工程师和技术人员运用先进的科学技术,最大限度地减少摩擦,提高生产效率。

我们以客户为中心创造价值。专注、精确、注重细节的工作方式持久创造可衡量的成果。

携手铁姆肯公司,攻克最艰巨的挑战。

我们携手共进,更强,设计使然。

有关更多信息,请访问我们的网站www.timken.com.cn



在全球多元化市场中,铁姆肯公司的团队运用精深的知识,帮助提高机械设备的运转效率和可靠性。铁姆肯公司研发、制造并营销轴承、齿轮传动装置、皮带、链条、联轴器、润滑系统和相关产品,同时提供多种动力传动系统改造和维修服务。

www.timken.com.cn
2M 10-19-2 编号: 10725C
Timken®是铁姆肯公司的注册商标。
©2019铁姆肯公司
中国印刷

更强,设计使然。

解决 摩擦难题

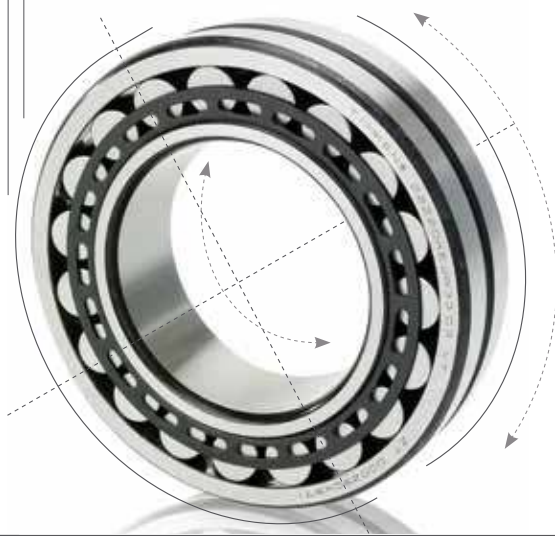
我们提供种类齐全的工程轴承、动力传动产品和工业服务，采用卓越的设计，在性能方面极具竞争优势，能帮助您的设备更顺畅地运转，并助您提高盈利能力。

工程轴承产品

Timken® 工程轴承具有精密的公差，具备独特的内部几何结构，并采用优质材料制成。我们的圆锥滚子轴承、调心滚子轴承、圆柱滚子轴承、推力轴承、球轴承、关节轴承、微型轴承、精密轴承和带座轴承单元可实现强大、一致、可靠的性能。

产品	概述	优势
球轴承	从电机到各种农机具和食品加工设备，设计应用极其广泛。	<ul style="list-style-type: none"> 多种径向轴承，可在各种载荷条件下以相对较高的速度运转 角接触设计可同时承受径向和轴向载荷 Timken® 公制6000系列产品可与竞争对手产品互换使用
机床球轴承	超精密圆锥滚子轴承、角接触球轴承和滚珠丝杠支撑轴承，非常适合公差要求严格的机床应用场合。	<ul style="list-style-type: none"> 符合行业最高公差等级标准 (包括 ABEC 9 标准) 密封和陶瓷球轴承适用于严苛的应用条件
圆柱滚子轴承	全系列设计 (单列、双列和多列设计)，有助于提高设备寿命、降低维护成本。	<ul style="list-style-type: none"> EMA 高性能系列采用挡边引导的优质黄铜保持架，能够有效降低轴承的工作温度
推力轴承	非常适用于轴向载荷伴随着高速、重载或存在其它严苛条件的工况。	<ul style="list-style-type: none"> 标准设计和定制设计均可实现最佳性能
精密微型和薄壁轴承	多种轴承类型和设计配置，可以满足对微型和薄壁轴承严苛的应用要求。	<ul style="list-style-type: none"> 以 ABEC 5 和 ABEC 7 精密等级为标准 应用专家帮助您挑选适用于严苛环境的产品 多种设计和配置，包括防尘盖和密封
调心关节轴承	可承受高径向和轴向载荷，非常适合可能出现中度偏心的静态振荡应用场合。	<ul style="list-style-type: none"> 淬火钢有助于实现一致、可靠的性能 简化轴承座和轴的设计，缩短安装时间
调心滚子轴承	采用创新设计，可承受较高的径向载荷，有助于延长轴承使用寿命和提高可靠性。	<ul style="list-style-type: none"> 与竞争对手同尺寸的同类轴承相比，持续运转的工作温度更低
圆锥滚子轴承	Timken® 圆锥滚子轴承部件采用精密的设计，可承受轴向和径向载荷。	<ul style="list-style-type: none"> 体积更小、重量更轻，有效提高功率密度

产品	概述	优势
集成式轴承组件	预先组装的完备轴承解决方案，适用于多个行业。	<ul style="list-style-type: none"> 适用于汽车、重型卡车、赛车、采矿石油和天然气行业的解决方案
AP-2™ 轴承	轨道轴颈更短，减少轴的挠曲，从而减轻轴承部件之间的微动磨损。	<ul style="list-style-type: none"> 减少轴承安装工作、燃料成本和水分侵入造成的轴承故障
ADAPT™ 轴承	融合了圆柱和调心滚子轴承的设计，组装方便、承载力高。	<ul style="list-style-type: none"> 非常适合带有偏心和轴向位移的应用
精密交叉滚子轴承	采用节省空间的设计，将单列轴承的紧凑结构与双列轴承的稳定性相融合，可同时实现较高的旋转精度和刚性。	<ul style="list-style-type: none"> 理想的机床 (包括立式钻床和磨床) 转台轴承
精密航空球轴承	精密航空球轴承、圆柱和圆锥滚子轴承，适用于多个航空应用领域，包括发动机、齿轮箱和起落轮。	<ul style="list-style-type: none"> Timken® 航空轴承采用的设计和制造工艺旨在满足重要飞行系统的性能要求
多列轴承	非常适合中高速运转、径向载荷高、高温和粉尘极多的严苛应用环境。	<ul style="list-style-type: none"> 四列圆锥滚子轴承用于径向和轴向载荷应用场合 四列圆柱滚子轴承适用于径向载荷应用场合
涂层和工程表面	采用硬质涂层和表面改性处理技术，有助于在严苛应用场合提高精密部件的性能。	<ul style="list-style-type: none"> 提升设备在润滑不足或多粉尘环境下的性能和可靠性



带座轴承单元		
外在更加坚固，内部更加巧妙。Timken® 带座轴承单元可实现单一品牌解决方案，具有高度一致、易于控制的优势，让您倍感放心。		
产品	概述	优势
带座球轴承单元	安装方便，多种密封设计可供灵活选择，可满足各类严苛的应用和工况。	<ul style="list-style-type: none"> 坚固耐用、结构紧凑，能有效隔离污染物 Fafnir® 坚固型轴承座性能优于标准带座单元，适用于最严苛的应用和环境
耐腐蚀带座球轴承单元	耐腐蚀材料和食品级润滑剂有助于提高食品安全性和生产正常运行时间，同时提高可靠性。防腐化和抵御干燥和潮湿的防护可显著提高轴承寿命。	<ul style="list-style-type: none"> 可与行业标准 1/2 到 3/4 英寸的英制轴承和公制轴承进行互换 适用范围从低温到 340 摄氏度的高温 可选择固体润滑 带定位螺钉的不锈钢球轴承 轴承座采用聚合物或不锈钢制造，并适用所有安装方式
U 系列带座轴承单元	多种可直接安装的单元，采用密封挡圈设计，可在严苛的应用条件下隔离污染。	<ul style="list-style-type: none"> 两片式接触密封和提供额外防护的挡圈
E 型带座圆锥滚子轴承单元	动态额定承载能力业内最高。	<ul style="list-style-type: none"> 三重密封提供了业内领先的污染防护能力 可提供带有开放式和封闭式端盖的二次密封系统，多一重有力防护
一体式带座调心滚子轴承单元	铸钢轴承座和高性能调心滚子轴承配合使用，在极端条件 (包括高强度冲击、振动载荷) 下具有出色的耐用性。	<ul style="list-style-type: none"> 15 分钟内即可轻松完成安装和校准 多种密封选项，可有效隔离污染
SNT/SAF 枕式带座轴承单元	可定制化设计；部件可互换；调心滚子轴承质量可靠，适用于重载工况。	<ul style="list-style-type: none"> 可现场轻松将固定端结构转换为浮动端结构 轴承座上盖易拆卸，便于对组零件和轴承进行检查
剖分式带座圆柱滚子轴承单元	非常适用于现场服务成本较高且难度较大的应用环境，采用剖分式轴设计，提供多种轴承座样式。	<ul style="list-style-type: none"> 极大地缩短检查和更换时间 延长使用寿命，降低维护成本
POLY-ROUND® SOLUTION® 轴承	美国农业部认可的高性能聚合物轴承——无润滑脂、耐腐蚀性设计，加强食品安全。	<ul style="list-style-type: none"> 减少润滑时间和费用，降低维护成本 Solution® 轴承座极易清洁，表面光洁，极少出现裂缝
特殊安装轴承	采用耐腐蚀性的创新设计，提升了可靠性，有助于加强食品安全和延长生产中的正常运行时间。	<ul style="list-style-type: none"> 市面上唯一获得美国农业部-NSF 认可的轴承 可替换 1/2 英寸至 5 英寸尺寸范围内的轴承，公制安装轴承可与 EDT 产品互换 适用于从低温到 537 摄氏度的温度范围

机械动力传动产品		
我们的机械动力传动产品阵容不断壮大，可让工业设备和机械更加可靠、更加高效。Carlisle™ 皮带、Diamond® 链条、Lovejoy®、EDT™ 和 Torsion Control System 联轴器、Philadelphia Gear® 齿轮箱、Groeneveld 润滑系统以及 PT Tech™ 制动器和离合器为客户提供各种解决方案，有效推动行业发展。		
产品	概述	优势
螺杆	螺旋和分段螺杆可用于工业应用，如输送机、挖掘机和联合收割机。	<ul style="list-style-type: none"> 螺旋螺杆减少了大宗物料螺旋输送机的摩擦、磨损和功率要求 分段式螺杆适用于需要较厚外边缘的应用中的重载要求，延长了磨损寿命
皮带	采用专门设计，可在多种严苛的应用场合实现最佳性能。	<ul style="list-style-type: none"> 全系列优质重载 V 带和同步带 根据严格工况应用的设计和制造，可提供卓越的性能和可靠性
精密滚子链条	符合或高于 ANSI 标准，适用于条件恶劣、对性能要求高的应用领域。	<ul style="list-style-type: none"> 宽腰链板有助于改善应力分布，提高性能 长节距滚子链板在热处理球化后，以增加疲劳强度 链条安装后预载荷达到 50% 可提供工程级别的链条
万向节	坚固、耐用且灵活的接头，可以拆卸和重新组装而不会损坏部件，无需借助特殊工具即可轻松拆开。	<ul style="list-style-type: none"> 采用合金钢制成，坚固的轮毂可以应客户要求改造 内置系统提供持续润滑，无需借助特殊工具即可组装或拆卸
维护工具	用于安全快速安装、拆卸和维护轴承的精密工具，包括冲击辅助安装工具、液压式和机械式拉拔器和感应加热器。	<ul style="list-style-type: none"> 最大限度提升生产效率，延长设备正常运行时间 现场实践培训可针对工具的使用和维护提供实践指导
联轴器	易于安装，无需润滑，使用寿命与旋转设备寿命匹配，有助于保持相对较低的总体运行成本。	<ul style="list-style-type: none"> 扭矩传输能力相当于或超过相似尺寸的齿轮、蛇簧、链条或其它弹性联轴器 插芯更换简单，无需移动轮毂——几分钟即可完成维护 尺寸基本上可满足所有需要，多种轮毂与轴组合方式，便于安装
JAW IN-SHEAR 联轴器	Jaw In-Shear 联轴器能够缩短停机维护时间。	<ul style="list-style-type: none"> 轻松更换弹性体 无需工具 使用现有的 Lovejoy 轮毂 更换弹性体仅需几分钟，无需拆除轮毂 对偏心度的承受力是标准爪式联轴器的两倍
免维护联轴器	创新性膜片式轮廓设计可容许 1/2° 至 1.5° 角偏心。	<ul style="list-style-type: none"> 无需进行润滑和联轴器维护 无需拆卸即可检查 在机器运行时，可使用频闪灯检查膜片组 无易损件
齿轮联轴器	Lovejoy 运用有限元分析 (FEA) 技术的最新进展，为齿式联轴器带来了革命性变革。	<ul style="list-style-type: none"> 内径尺寸小，扭矩高 每个齿轮啮合 1.5° 偏心 增强了紧固件耐腐蚀性 采用先进的密封设计，增强了抗污染能力 可与标准 AGMA 互换使用

产品	概述	优势
CONE DRIVE F 系列	设计用于直接处理食物的中间步骤，例如：切割、切片、混合、搅拌等。	<ul style="list-style-type: none"> 定制设计的解决方案，提供标准套管和非微动蓝色衬套 真正的双包络传动装置，具有出色的刚性和扭矩密度 通过 IP69k 和 NSF 评级，测试和认可的卫生设计 一流的交货期 5 年质保
弹簧联轴器	工程弹簧联轴器专门针对客户要求最苛刻的应用进行了调校，可以隔离系统的扭转振动。	<ul style="list-style-type: none"> 针对客户特定解决方案快速作出响应 精确调校以实现最佳隔离效果 与弹性设计相比具有高耐热性 刚度随时间和温度的变化具有一致性
制动器	多种制动器尺寸和样式，适用于要求苛刻的工业应用，包括地下采煤、钢铁和船舶。	<ul style="list-style-type: none"> 采用高度工程化的设计并经过严格测试，适用于要求苛刻的应用 储能容量出众，使用寿命长，性能可靠 可通过简便易用的套件无限重建
离合器	微处理器控制的液压应用离合器。提供湿式和干式配置。专为工业柴油发动机设计，功率范围为 80 - 1600 HP。	<ul style="list-style-type: none"> 高级控制逻辑提供“按钮”啮合，防止操作人员滥用 监控和报告系统状态 针对磨损的自我调整 旨在吸收冲击载荷
直线滑轨	这些自调心直线滑轨采用高精度径向球轴承滑块和冷拔碳钢 C 型材；这种直线滑轨价格实惠，易于安装在所有类型的表面上，包括未经机器加工的表面。	<ul style="list-style-type: none"> 淬火滚道使用寿命更长 在脏污环境中具有最佳可靠性，并具有广泛的防腐表面处理 精磨滚道带来独有静音效果 滚子轴承带来高动力：V = 9M / S, A = 20M / S²
扭矩限制器	连续啮合的摩擦力矩限制器可在各种要求苛刻的工业应用中提供一致、可靠、免维护的扭矩防护。	<ul style="list-style-type: none"> 采用高度工程化的设计并经过严格测试，适用于要求苛刻的应用 储能容量出众，使用寿命长，性能可靠 专利设计可在整个磨损寿命中提供一致的扭矩，无需进行调整 可通过简便易用的套件无限重建
齿轮箱/变速箱	低速和高速齿轮传动设计用于大规模工业应用；定制系统可满足用户对尺寸、占地面积和齿轮安排的多种要求。	<ul style="list-style-type: none"> 新齿轮箱的制造、精密组装和测试 从单个齿轮到完整变速箱的解决方案
润滑脂/润滑油	针对特定应用和环境开发一系列工业、汽车和轨道润滑剂，旨在让轴承发挥最佳性能。	<ul style="list-style-type: none"> 有助于延长轴承寿命和润滑周期并保护设备 保持高效运行，降低维护成本
润滑器	包括单点、多点润滑器和递进式集中润滑系统，可在多种应用和工况下进行润滑剂的精确定量分配。	<ul style="list-style-type: none"> 根据特定环境和要求量身定制的单点润滑器
自动润滑系统	Groeneveld 产品适用于多种自动润滑解决方案、机油管理或安全支持系统，为各种作业现场带来安全和高效。	<ul style="list-style-type: none"> 改善了车辆/机器正常运行时间，从而提高了生产率 关键部件使用寿命延长，意味着维修和维护成本降低。 加强工人的安全；减轻环境负担
密封件	多种类型和材料可供选择，能够抵抗极端高温、高压、杂质和大部分化学物质。	<ul style="list-style-type: none"> 接触式和非接触式设计适合任何应用 采用耐用材料，延长密封寿命并最大限度地减少维护 双重密封、防尘盖和端盖提供额外的防护