



TIMKEN

РУКОВОДСТВО ПО ПРОДУКЦИИ И УСЛУГАМ





The Timken Company

- » Создана в 1899 году Генри Тимкеном, обладателем патента на конический роликовый подшипник
- » Главный офис находится в г. Кантон, шт. Огайо, США
- » Акции (TKR) котируются на Нью-Йоркской фондовой бирже с 1922 г.
- » Ежегодные продажи составляют 3 млрд долларов США
- » Насчитывает 15 000 работников по всему миру
- » Имеет глобальную производственную и логистическую сеть

Представительства в Европе и других странах

Главный европейский офис находится в г. Кольмар, Франция, где The Timken Company работает на международных рынках подшипников и механических компонентов для передачи мощности.

Круглосуточную поддержку нашим клиентам оказывает обширный дистрибьюторский центр, который находится в Страсбурге, Франция. Десять европейских производственных предприятий образуют эффективную глобальную цепь поставок.

При этом благодаря наличию по всему миру 200 технологических, производственных и логистических центров компания Timken предоставляет в распоряжение глобальных клиентов из Европы свои богатейшие знания и опыт.

Кроме того, доступны технологическая поддержка и советы специалистов. Команды высококвалифицированных специалистов готовы помочь в решении любых задач и удовлетворении ваших потребностей.

Совместными усилиями мы сможем преодолеть ваши проблемы. Наша цель – помочь вам добиться успеха. Для получения дополнительной информации посетите веб-сайт

www.timken.com.

Инновационное развитие способствует укреплению мира и повышению его эффективности. Наши инженеры и технологи мирового класса используют новейшие достижения науки для снижения трения, которое ограничивает производительность.

Мы создаем для своих клиентов дополнительные преимущества. Целеустремленность, точность и внимание к деталям приносят надежные, измеримые результаты.

Сотрудничество с компанией Timken поможет преодолеть сложнейшие проблемы.

Вместе мы, **определенно, сильнее.**

Для получения дополнительной информации посетите веб-сайт www.timken.com.



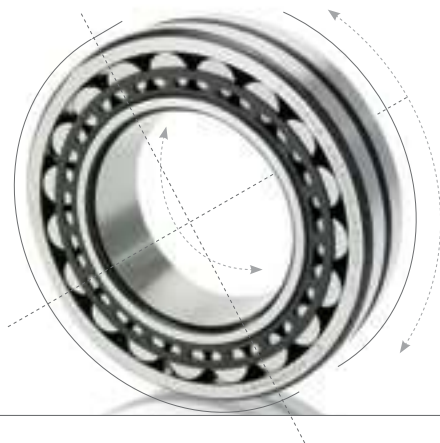
ТРЕНИЕ ВСТРЕТИЛО ДОСТОЙНОГО ПРОТИВНИКА.

Созданные для эффективной работы в условиях жесткой конкуренции, все компоненты нашего ассортимента специализированных подшипников, механические комплектующие для передачи мощности, а также технические услуги помогают обеспечить более высокую производительность оборудования и способствуют увеличению прибыли клиента.

СПЕЦИАЛИЗИРОВАННЫЕ ПОДШИПНИКИ

Подшипники производства Timken® отличаются прецизионными допусками, патентованной внутренней геометрией и качественными материалами.

НАИМЕНОВАНИЕ	ОПИСАНИЕ	ПРЕИМУЩЕСТВА
КОНИЧЕСКИЕ РОЛИКОВЫЕ ПОДШИПНИКИ 	Безупречно сконструированные компоненты конических роликовых подшипников Timken® выдерживают как осевые, так и радиальные нагрузки	<ul style="list-style-type: none">» Использование более компактного и легкого подшипника способствует увеличению удельной мощности» Сталь, профили и чистота поверхности в полном соответствии с эксплуатационными требованиями
СФЕРИЧЕСКИЕ РОЛИКОВЫЕ ПОДШИПНИКИ 	Решение проблемы высоких радиальных нагрузок благодаря инновациям, позволяющим продлить срок службы подшипников и повысить надежность	<ul style="list-style-type: none">» Работают при значительно более низких температурах, чем другие подшипники того же размера» Доступны варианты с сепараторами из закаленной стали или латунными сепараторами, обеспечивающими повышенную прочность
ЦИЛИНДРИЧЕСКИЕ РОЛИКОВЫЕ ПОДШИПНИКИ 	Полная линейка одно-, двух- и многорядных версий позволяет увеличить срок службы оборудования и сократить расходы на обслуживание	<ul style="list-style-type: none">» Высокоэффективная серия ЕМА оснащается высококачественными латунными сепараторами с центрированием по кольцу, которые способствуют снижению рабочей температуры
УПОРНЫЕ ПОДШИПНИКИ 	Идеальный выбор для случаев, когда осевые нагрузки сочетаются с высокими скоростями, напряжениями или другими неблагоприятными факторами	<ul style="list-style-type: none">» Широкий ассортимент изделий включает в себя шариковые упорные подшипники для высоких скоростей вращения и малых нагрузок, цилиндрические упорные подшипники для тяжелых нагрузок при умеренных скоростях вращения, сферические упорные подшипники для высоких нагрузок в условиях возможной несоосности и конические упорные подшипники для обеспечения правильного режима качения
ШАРИКОВЫЕ ПОДШИПНИКИ 	Могут эффективно использоваться в самых разных областях применения, от электродвигателей до сельскохозяйственной техники и пищевого оборудования	<ul style="list-style-type: none">» Радиальные исполнения способны работать при относительно высоких скоростях и различных нагрузках» Конструкция радиально-упорных подшипников позволяет им выдерживать как радиальную, так и осевую нагрузку



Stronger. By Design.

ПРОМЫШЛЕННЫЕ РЕШЕНИЯ

В решениях Timken, предназначенных различных отраслей промышленности, от железнодорожной и аэрокосмической до станкостроительной и металлургической, всегда учитываются потребности клиентов.

НАИМЕНОВАНИЕ	ОПИСАНИЕ	ПРЕИМУЩЕСТВА
ПОДШИПНИКИ ДЛЯ СТАНКОВ 	Сверхпрецизионные конические роликовые подшипники, радиально-упорные шариковые подшипники и опорные подшипники для винтовых пар идеально подходят для обрабатывающих станков, при работе на которых требуется соблюдение жестких допусков	<ul style="list-style-type: none"> » Соответствие высочайшим отраслевым стандартам (в том числе ABEC 9) по уровням допусков » Для использования в сложных условиях доступны герметизированные подшипники и керамическими шариками
ПРЕЦИЗИОННЫЕ МИНИАТЮРНЫЕ ПОДШИПНИКИ И ПОДШИПНИКИ ТОНКОГО СЕЧЕНИЯ 	Широкий ассортимент подшипников различных типов и конструкций отвечает строгим требованиям к миниатюрным подшипникам и подшипникам тонкого сечения для самых разных областей применения	<ul style="list-style-type: none"> » Стандартные уровни точности ABEC 5 и ABEC 7 » Специалисты по применению помогут подобрать подшипники, подходящие для использования в самых неблагоприятных средах » Большой ассортимент типов и конфигураций, в том числе защитных шайб и уплотнений
ПРЕЦИЗИОННЫЕ ПЕРЕКРЕСТНО-РОЛИКОВЫЕ ПОДШИПНИКИ 	Сочетание компактной конструкции однорядного подшипника с устойчивостью двухрядного и преимуществами высокой точности вращения и жесткости при компактных размерах	<ul style="list-style-type: none"> » Идеальный вариант подшипника для планшайбы станка, включая вертикальные расточные и шлифовальные станки
ПРЕЦИЗИОННЫЕ ПОДШИПНИКИ ДЛЯ АЭРОКОСМИЧЕСКОЙ ПРОМЫШЛЕННОСТИ 	Прецизионные шариковые, цилиндрические и конические роликовые подшипники для применения в различных аэрокосмических системах, включая двигатели, редукторы и колеса шасси	<ul style="list-style-type: none"> » Подшипники Timken® для аэрокосмической промышленности полностью отвечают требованиям критически важных систем управления полетом
ИНТЕГРИРОВАННЫЕ ПОДШИПНИКОВЫЕ УЗЛЫ 	Цельные, предварительно собранные и смазанные узлы подшипников для различных отраслей промышленности	<ul style="list-style-type: none"> » Решения для автомобилей, тяжелых грузовиков, гоночных машин, а также оборудования горнодобывающей и нефтегазовой промышленности
ПОДШИПНИК AP-2™ 	Более короткая опорная часть способствует меньшему искривлению вала и уменьшению коррозионного истирания компонентов подшипника	<ul style="list-style-type: none"> » Сокращение количества замен подшипников, затрат на топливо, а также числа отказов подшипников из-за проникновения воды
ПОДШИПНИКИ ADAPT™ 	Сочетание элементов конструкции цилиндрических и сферических роликовых подшипников в одной легко устанавливаемой конфигурации с высокой допустимой нагрузкой	<ul style="list-style-type: none"> » Идеальный вариант для областей применения, где нарушение соосности сочетается с осевым смещением
МНОГОРЯДНЫЕ ПОДШИПНИКИ 	Оптимальный выбор для интенсивного ежедневного использования в условиях средних и высоких частот вращения, чрезмерной радиальной нагрузки, повышенной температуры и экстремальной загрязненности	<ul style="list-style-type: none"> » Четырехрядные конические роликовые подшипники для высоких радиальных и осевых нагрузок » Четырехрядные цилиндрические роликовые подшипники для областей применения с высокими радиальными нагрузками
ПОКРЫТИЯ И СПЕЦИАЛЬНЫЕ ПОВЕРХНОСТИ 	Твердые покрытия и топографические модификации, способствующие повышению производительности прецизионных компонентов в сложных условиях эксплуатации	<ul style="list-style-type: none"> » Повышение производительности и надежности оборудования с минимальной смазкой или работающего в условиях повышенного загрязнения






КОРПУСНЫЕ УЗЛЫ (ОПОРЫ КАЧЕНИЯ)

Крепче снаружи, продуманнее внутри. Корпусные узлы или опоры качения Timken® представляют собой решения одного поставщика, обеспечивающие согласованную работу, контроль и уверенность.

НАИМЕНОВАНИЕ	ОПИСАНИЕ	ПРЕИМУЩЕСТВА
КОРПУСНЫЕ УЗЛЫ С ШАРИКОВЫМИ ПОДШИПНИКАМИ 	<p>Простота установки, несколько вариантов уплотнений и корпусов позволяют использовать корпусные узлы с шариковыми подшипниками в самых разных условиях и областях применения, где к подшипникам предъявляются самые высокие требования</p>	<ul style="list-style-type: none"> » Надежный и компактный узел, который обеспечивает повышенную защиту от загрязнения » Надежное блочное решение Fafnir® превосходит стандартные корпусные узлы, используемые в наиболее сложных условиях эксплуатации и средах
КОРПУСНЫЕ ПОДШИПНИКОВЫЕ УЗЛЫ СЕРИИ U 	<p>Изделия широкого ассортимента готовых к установке узлов с уплотнительным маслосъемным кольцом обеспечивают защиту от загрязнения в областях применения с высокими требованиями</p>	<ul style="list-style-type: none"> » Составное уплотнение с контактным кромочным уплотнением и маслосъемным кольцом для дополнительной защиты
КОРПУСНЫЕ УЗЛЫ С КОНИЧЕСКИМИ РОЛИКОВЫМИ ПОДШИПНИКАМИ ТИПА E 	<p>Самые высокие в отрасли показатели динамической нагрузки</p>	<ul style="list-style-type: none"> » Тройное герметизирующее уплотнение для лучшей в отрасли защиты от загрязнения » Доступна дополнительная система уплотнений с открытыми и закрытыми торцевыми крышками, обеспечивающая более надежную защиту
НЕРАЗЪЕМНЫЕ КОРПУСНЫЕ УЗЛЫ СО СФЕРИЧЕСКИМИ РОЛИКОВЫМИ ПОДШИПНИКАМИ 	<p>Литой стальной корпус с высокоэффективными сферическими роликовыми подшипниками для обеспечения непревзойденной долговечности в экстремальных условиях, включая сильные ударные нагрузки и вибрацию</p>	<ul style="list-style-type: none"> » Простота монтажа и выравнивания всего за 15 минут » Защита от загрязнения с помощью нескольких вариантов уплотнения
КОРПУСНЫЕ (ОПОРНЫЕ) УЗЛЫ SNT/SAF 	<p>Адаптируемая конструкция, взаимозаменяемые компоненты, а также надежные сферические роликовые подшипники обеспечивают надежную работу в тяжелых условиях эксплуатации</p>	<ul style="list-style-type: none"> » Фиксированную опору можно на месте легко переделать в подвижную » Разъемный корпус допускает удаление верхней крышки для осмотра, замены и обслуживания
РАЗЪЕМНЫЕ КОРПУСНЫЕ УЗЛЫ С ЦИЛИНДРИЧЕСКИМИ РОЛИКОВЫМИ ПОДШИПНИКАМИ 	<p>Конструкция из полностью разъемных компонентов с различными типами корпуса, идеально подходящая для оборудования, работающего в условиях ограниченного пространства с высокой стоимостью сервисного обслуживания</p>	<ul style="list-style-type: none"> » Значительное сокращение времени осмотра и замены узла » Увеличение срока службы и снижение затрат на обслуживание
ПОДШИПНИКИ POLY-ROUND® SOLUTION® 	<p>Подшипники, принятые Министерством сельского хозяйства США (USDA), изготавливаются из высокоэффективных полимеров; не требующие смазки и устойчивые к коррозии, они способствуют пищевой безопасности</p>	<ul style="list-style-type: none"> » Отсутствие затрат времени и средств на смазку, сокращение затрат на обслуживание » Благодаря гладкости поверхностей и почти полному отсутствию трещин корпуса Solution® отличаются максимальной легкостью очистки
УСТАНОВЛЕННЫЕ ПОДШИПНИКИ ИЗ НЕРЖАВЕЮЩЕЙ СТАЛИ 	<p>Применение инновационных устойчивых к коррозии конструкций способствует повышению пищевой безопасности и увеличению продолжительности непрерывного производственного процесса благодаря большей надежности таких конструкций</p>	<ul style="list-style-type: none"> » Для применения при температурах от сверхнизких до 1000 °F (537,8 °C)

РЕШЕНИЯ ДЛЯ ПЕРЕДАЧИ МОЩНОСТИ

Предлагаемый нами постоянно расширяющийся ассортимент механических компонентов для передачи мощности может способствовать повышению надежности и эффективности промышленного оборудования и станков.

НАИМЕНОВАНИЕ	ОПИСАНИЕ	ПРЕИМУЩЕСТВА
РЕМНИ 	<p>Специально разработаны и созданы для обеспечения оптимальной производительности в областях применения с высокими требованиями</p>	<ul style="list-style-type: none"> » Полная линейка высококачественных клиновых и зубчатых ремней для тяжелых рабочих условий » Специально созданы в соответствии со строгими техническими требованиями для обеспечения высочайшей производительности и надежности
ПРЕЦИЗИОННЫЕ РОЛИКОВЫЕ ЦЕПИ 	<p>Изготовлены в соответствии или с превышением требований стандартов ANSI, отлично подходят для использования в суровых условиях с повышенными требованиями</p>	<ul style="list-style-type: none"> » Пластины звеньев с широкой шейкой позволяют оптимизировать распределение нагрузки для более эффективной работы » Для повышения усталостной прочности после термообработки отверстия связующих пластин роликовых цепей с крупным шагом обрабатываются шариковым калибром » 50% предварительное натяжение для минимального начального растяжения после установки цепи » Широкий ассортимент специализированных цепей
МУФТЫ QUICKFLEX® 	<p>Просты в установке и не требуют смазки; срок службы муфт соответствует сроку службы вращающегося оборудования, что позволяет сократить общую стоимость владения им</p>	<ul style="list-style-type: none"> » Обеспечивают передачу того же или большего момента, что и зубчатая муфта, муфта со змеевидными пружинами или другие близкие по размеру упругие муфты » Замена вкладыша муфты без перемещения полумуфт – обслуживание занимает всего несколько минут » Размеры, подходящие практически для любого оборудования, несколько сочетаний размеров полумуфт и вала для упрощения установки
УПРУГИЕ МУФТЫ SPIDEX® 	<p>Упругие муфты просты в установке и не требуют обслуживания</p>	<ul style="list-style-type: none"> » Безопасная передача крутящего момента » Снижение интенсивности ударных нагрузок, возникающих при кручении » Снижение уровня шума » Предотвращение поломок
ГИБКИЕ ЗУБЧАТЫЕ МУФТЫ DENTEX® 	<p>Втулка муфты отличается прекрасными антифрикционными свойствами, высокой износостойкостью и стойкостью к воздействию большинства масел и гидравлических жидкостей</p>	<ul style="list-style-type: none"> » Компенсация несоосности валов » Высокая термостойкость » Электроизолирующие свойства » Простота установки » Обслуживание не требуется



СИСТЕМЫ СМАЗКИ

В условиях, когда другие продают изделия, мы предлагаем решения для коммерческих транспортных средств, оборудования строительной и горнодобывающей промышленности, а также сельскохозяйственной техники.

НАИМЕНОВАНИЕ	ОПИСАНИЕ	ПРЕИМУЩЕСТВА
АВТОМАТИЧЕСКАЯ СИСТЕМА СМАЗКИ INTERLUBE 	<p>Надежное распределение смазки с помощью автоматизированных систем для коммерческих транспортных средств, оборудования строительной, горнодобывающей, тяжелой промышленности и промышленного оборудования общего назначения</p>	<ul style="list-style-type: none"> » Повышение производительности и рентабельности оборудования и транспортных средств » Сокращение простоев
АВТОМАТИЧЕСКИЕ СИСТЕМЫ СМАЗКИ 	<p>Решения Groeneveld для различных автоматических систем смазки, систем управления подачей масла и вспомогательных систем защиты обеспечивают безопасность и эффективность работы на любом рабочем участке</p>	<ul style="list-style-type: none"> » Более длительное время бесперебойной работы транспортного средства/ механизма способствует повышению его производительности » Увеличение срока службы критически важных компонентов означает снижение затрат на ремонт и обслуживание. Более высокая остаточная стоимость » Повышение безопасности работников; снижение воздействия на окружающую среду

TIMKEN

УСЛУГИ

Компания Timken предлагает услуги по восстановлению и ремонту подшипников и силовых систем, после которых комплектующие и целые системы ничем не отличаются от новых. Мы осуществляем капитальный ремонт компонентов приводных механизмов, в том числе панелей управления, электродвигателей, генераторов, зубчатых передач, подшипников и муфт.

НАИМЕНОВАНИЕ	ОПИСАНИЕ	ПРЕИМУЩЕСТВА
РЕМОНТ РЕДУКТОРОВ И ЭЛЕКТРОДВИГАТЕЛЕЙ 	Осмотр, ремонт и модернизация редукторов, электродвигателей и систем управления в соответствии со спецификациями OEM-производителей – любых производителей	<ul style="list-style-type: none">» Обширная база знаний и необходимые навыки решения проблем позволяют справиться с любой задачей
ВОССТАНОВЛЕНИЕ ПОДШИПНИКОВ 	Восстановление подшипников любых марок, применяемых в тяжелой промышленности, на железнодорожном транспорте и в аэрокосмической отрасли, практически до состояния новых	<ul style="list-style-type: none">» Увеличение срока службы до трех раз» Экономия по сравнению с заменой подшипников до 60%
ПРИКЛАДНОЕ ПРОЕКТИРОВАНИЕ 	Преимущества более чистых и прочных материалов и постоянно расширяющегося ассортимента продукции с высокими эксплуатационными характеристиками от эксперта с более чем столетним опытом работы в области снижения трения и изучения свойств материалов	<ul style="list-style-type: none">» Инженеры по применению выявляют и преодолевают уникальные проблемы, используя для этого самые современные аналитические средства в отрасли
СИСТЕМА РАСШИРЕННОГО АНАЛИЗА ПОДШИПНИКОВ 	Программа Syber анализирует системы подшипников, помогает оптимизировать процесс проектирования и разработки и предсказать возможные повреждения	<ul style="list-style-type: none">» Ускорение процесса внедрения концепции в производство при сокращении числа испытаний» Возможности проведения базового анализа конструкции с помощью индивидуальных версий программы, созданных для конкретных клиентов
ОНЛАЙН УСЛУГИ 	Оцените легкость и удобство наших онлайн ресурсов с их многочисленными возможностями	<ul style="list-style-type: none">» На веб-сайте cad.timken.com всегда доступны инструменты выбора продукции, чертежи САПР, размерные допуски и многое другое» Возможность проверить наличие продукции, разместить заказ и отследить его состояние в наших круглосуточно работающих интернет-магазинах
ОБУЧЕНИЕ И СЕРТИФИКАЦИЯ 	Обучение на месте, семинары по обслуживанию для конечных пользователей, а также программы сертификации подшипников помогут членам вашей команды выбрать подшипники и оптимизировать работу системы	<ul style="list-style-type: none">» Специальные программы обучения – от основ до самых передовых методов использования подшипников» Программы сертификации, помогающие ремонтным мастерским повысить производительность и эффективность работы
ТЕХНИЧЕСКОЕ ОБСЛУЖИВАНИЕ 	Используя данные, результаты испытаний и технические ресурсы, инженеры на местах помогают решать возникшие проблемы и предотвращать их возникновение в будущем	<ul style="list-style-type: none">» Решение проблем на месте эксплуатации, расчет срока службы, различные варианты интерфейса, осмотр и оценка подшипников» Новые способы повысить эффективность и производительность

TIMKEN

- » СПЕЦИАЛИЗИРОВАННЫЕ ПОДШИПНИКИ
- » ПОДШИПНИКИ
- » КОРПУСНЫЕ УЗЛЫ
- » РЕШЕНИЯ ДЛЯ ПЕРЕДАЧИ МОЩНОСТИ
- » ТЕХНИЧЕСКИЕ УСЛУГИ

WWW.TIMKEN.COM



Команда Timken применяет свои практические навыки для обеспечения безотказной работы и повышения производительности машин и оборудования, используемых в самых разных отраслях по всему миру. Компания разрабатывает, производит и продает высококачественные механические комплектующие, в том числе подшипники, ремни, тормоза, сцепления, цепи, муфты, шестерни, а также связанные с ними продукцию и услуги для механических передач.

Заказ № E10725-RU

Timken® является зарегистрированным товарным знаком компании The Timken Company.

© The Timken Company, 2018 | Напечатано в Европе.