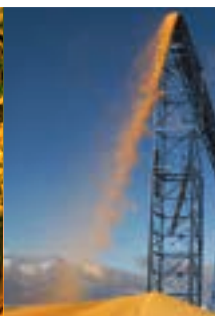


# TIMKEN

SERIA UC  
**CARCASE CU RULMENȚI  
CU BILE TIMKEN®**



**Stronger. By Design.**

## SERIA UC DE CARCASE CU RULMENȚI CU BILE TIMKEN®

Introducere.....	3
Caracteristici.....	4
Tipuri de corpuri de carcase.....	5
Simbolizare.....	6
Date Tehnice.....	7
Montare.....	14

## CARCASE CU RULMENȚI CU BILE

Rulmenți cu bile cu inel interior lat tip UC.....	8
Carcase cu talpă tip UCP.....	9
Carcase cu flanșă cu două șuruburi tip UCFL.....	10
Carcase cu flanșă cu patru șuruburi tip UCF.....	11
Carcase cu flanșă rotundă cu ghidare UCFC.....	12
Carcase pentru elemente întinzătoare tip UCT.....	13



# CARCASE CU RULMENȚI CU BILE TIMKEN®

## PROIECTATE PENTRU PERFORMANȚĂ OPTIMĂ

Pentru mai bine de 110 ani, inovațiile Timken continuă să pună lumea în mișcare, inclusiv prin inventarea rulmenților cu bile cu inel interior lat și a carcaselor cu rulmenți cu bile. Continuăm perfecționarea acestei inovații prin aplicarea cunoștințelor noastre extinse de inginerie în ceea ce privește rulmenții, metalurgia, etanșările și studiul aplicațiilor clienților, pentru a oferi performanțe optimizate prin gama noastră de carcase cu rulmenți cu bile.



Carcasele Timken cu rulmenți cu bile susțin creșterea eficienței prin:

### MĂRIREA TIMPULUI DE LUCRU AL UTILAJULUI ȘI MICȘORAREA COSTURILOR DE ÎNTREȚINERE

- Rulmenții cu inele exterioare sferice și corpurile de carcasă din fontă turnată precis prelucrate prin așchiere previn rotirea inelului exterior.
- Rulmenții suportă o dezaliniere statică a arborelui de +/- 3 grade.
- Proiectați pentru o utilizare normală între -20 °C și 100 °C.
- Rulmenții cu bile cu inel interior lat oferă un suport mai sigur pentru arbore.
- Corpurile de carcasă de înaltă rezistență sunt potrivite pentru majoritatea aplicațiilor industriale.
- Rulmenții sunt pre-lubrificați și pregătiți pentru utilizarea imediată.
- Cunoștințele acumulate de Timken și asistența sunt implicit oferite tuturor clienților.

### ETANȘĂRI ROBUSTE PROIECTATE PENTRU CELE MAI SOLICITANTE MEDII

- Etanșarea efectuată cu precizie oferă rulmentului o durabilitate extinsă și reduce pierderile de lubrifiant.
- Proiectarea etanșării cu mai multe straturi include un inel deflector de oțel pentru protecția suplimentară a rulmentului.
- Retenția eficientă a lubrifiantului și o cantitate redusă de reziduuri și umezeală îmbunătățesc performanțele rulmentului.

### O MARE VARIETATE DE CARCASE CU RULMENȚI CU BILE PREGĂTITE PENTRU MONTARE

- Cinci tipuri diferite de corpuri de carcase plus rulmenții pentru înlocuire sunt oferite pentru dimensiuni de gabarit în sistemul metric sau în cel imperial (inci).
- Modalitatea de proiectare a șurubului de blocare permite o montare ușoară.
- Marea varietate de dimensiuni de gabarit acoperă nevoile unui număr mare de aplicații.
- Interschimbabile fără nicio modificare pentru mai multe aplicații.
- Disponibilitatea în stocul local asigură un nivel așteptat de calitate a serviciilor.

Timken vă oferă asistență locală prin intermediul unei echipe de ingineri de service, disponibilă în întreaga lume. Serviciile lor ajută la prelungirea intervalelor între mentenanțe și la maximizarea duratei de exploatare.

Timken este sursa dvs. unică pentru managementul fricțiunii, oferindu-vă o gamă completă de rulmenți și accesorii conexe, inclusiv lubrifianți, sisteme de etanșare, unelte, cursuri, servicii de reparații și sisteme de monitorizare a stării de funcționare în exploatare.

## CARACTERISTICI

### Inel deflector de etanșare de precizie

Oferă cel mai înalt nivel de protecție împotriva contaminării.

### Garnitură de etanșare de înaltă performanță

Garnitură de cauciuc nitrilic vulcanizată pe o interfață metalică în inelul interior.

### Suprafața de etanșare, tratată termic și rectificată

Ajută la protejarea împotriva uzurii abrazive, prelungind durata de viață a garniturii.

### Inel exterior cu diametru exterior sferic

Ajustaj corect optimizat între rulment și corpul de carcasă, pentru a prelungi durabilitatea rulmentului.

### Sistem de lubrifiere

Prelucrare mecanică prin așchiere cu precizie a canalului de lubrifiere și a găurilor din inelul exterior al rulmentului..

### Bile și colivii optim proiectate

Colivia de oțel oferă bilei o ghidare eficientă și posibilitatea de utilizare la temperaturi înalte.

### Inel interior lat

Modalitatea clasică de suport a arborelui pe inelele interioare înguste a fost îmbunătățită, prelungind durabilitatea rulmentului și reducând dezalinierea în funcționare.

### Unghiul de dispunere a șuruburilor de blocare

Unghiul de dispunere a șuruburilor de 120 de grade micșorează gradul de deformare a inelului interior pentru a obține un rulment cu rotire precisă.

### Corp de carcasă din fontă

Încorporează fontă tip Grade 200 ISO 185 (ASTM A48 Clasa Nr. 30).

### Lubrifiant premium

Pre-lubrificați cu unsoare de înaltă calitate pe bază de săpun de litiu, compatibilă cu majoritatea lubrifiantilor industriali.



## TIPURI DE CORPURI DE CARCASE

Timken vă oferă gama completă de tipuri standard de rulmenți cu bile în carcase împreună cu un dispozitiv cu mecanism de blocare cu șurub, cu dimensiuni de gabarit în sistemul metric și cel imperial:

### CARCASE CU TALPĂ TIP UCP

De la 12 mm la 90 mm (1/2 in. la 3 1/2 in.)



### CARCASE CU FLANȘĂ CU PATRU ȘURUBURI TIP UCF

De la 12 mm la 90 mm (1/2 in. la 3 1/2 in.)



### CARCASE CU FLANȘĂ CU DOUĂ ȘURUBURI TIP UCFL

De la 12 mm la 90 mm (1/2 in. la 3 1/2 in.)



### CARCASE CU FLANȘĂ ROTUNDĂ CU GHIDARE TIP UCFC

De la 12 mm la 90 mm (1/2 in. la 3 1/2 in.)



### CARCASE PENTRU ELEMENTE ÎNTINZĂTOARE TIP UCT

De la 12 mm la 85 mm (1/2 in. la 3 1/4 in.)



### RULMENȚI CU BILE CU INEL INTERIOR LAT TIP UC

De la 12 mm la 90 mm (1/2 in. la 3 1/2 in.)



# SIMBOLIZARE



## CONFIGURAȚII PENTRU NEVOILE DVȘ.

### CARCASE CU RULMENȚI CU BILE

Serii standard – inel interior lat, dispozitiv cu mecanism cu șurub de blocare

### TIPURI DE CARCASE

Cu talpă, cu flanșă cu două șuruburi, cu flanșă cu patru șuruburi, cu flanșă rotundă cu ghidare și pentru elemente întinzătoare

### DIMENSIUNI ALEZAJ ÎN SISTEM METRIC

12 mm – 90 mm

### DIMENSIUNI ALEZAJ ÎN INCI 1/2 in. – 3 1/2 in.

COD RULMENT	COD CORP CARCASĂ	COD SERIE
<b>UC</b> Alezaj cilindric, diametru exterior sferic, dispozitiv cu mecanism cu șurub de blocare	<b>P</b> Carcasă cu talpă  <b>F</b> Carcasă cu flanșă cu patru șuruburi  <b>FL</b> Carcasă cu flanșă cu două șuruburi  <b>T</b> Carcasă pentru elemente întinzătoare  <b>FC</b> Carcasă cu flanșă rotundă cu ghidare	<b>2</b> Serii industriale standard

COD DIAMETRU INTERIOR ÎN SISTEM METRIC	
01	Diametru interior nominal = 12 mm
02	Diametru interior nominal = 15 mm
03	Diametru interior nominal = 17 mm
04 sau mai mare	Diametru interior (mm) = cod diametru interior x 5
<b>Exemplu:</b>	
<i>UCF201 = 12 mm diametru interior (Carcasă cu flanșă cu patru șuruburi)</i>	
<i>UCP211 = 55 mm diametru interior (Carcasă cu talpă)</i>	
COD DIAMETRU INTERIOR ÎN SISTEM IMPERIAL	
8 sau mai mare	Diametru interior nominal = cod diametru interior/16
<b>Exemplu:</b>	
<i>UCF201-8 = 8/16 in. sau 1/2 in. diametru interior (Carcasă cu flanșă cu patru șuruburi)</i>	
<i>UCP205-16 = 16/16 in. sau 1 in. diametru interior (Carcasă cu talpă)</i>	

## DATE TEHNICE

Tabelele de mai jos oferă informații utile despre montare, cu privire la toleranța arborelui și a momentului de strângere a șuruburilor de blocare și a șuruburilor de prindere.

### TOLERANȚĂ RECOMANDATĂ PENTRU ARBORE <sup>(1)</sup>

TABEL 1

DIMENSIUNE ARBORE		TOLERANȚĂ ARBORE	
Peste	Incl.	Min.	Max.
mm in.	mm in.	mm in.	mm in.
<b>12,000</b>	<b>18,000</b>	<b>0,000</b>	<b>- 0,011</b>
0,500	0,625	0,000	- 0,0005
<b>19,000</b>	<b>30,000</b>	<b>0,000</b>	<b>- 0,013</b>
0,750	1,000	0,000	- 0,0005
<b>31,000</b>	<b>50,000</b>	<b>0,000</b>	<b>- 0,016</b>
1,125	1,938	0,000	- 0,0005
<b>51,000</b>	<b>80,000</b>	<b>0,000</b>	<b>- 0,019</b>
2,000	3,125	0,000	- 0,0010
<b>81,000</b>	<b>90,000</b>	<b>0,000</b>	<b>- 0,022</b>
3,250	3,500	0,000	- 0,0010

### MOMENTUL DE STRÂNGERE RECOMANDAT PENTRU MONTAREA ȘURUBURILOR DE PRINDERE

TABEL 3

MĂRIME ȘURUB DE PRINDERE	MOMENT DE STRÂNGERE
mm	Nm
<b>M10</b>	<b>12 – 21</b>
<b>M12</b>	<b>21 – 37</b>
<b>M14</b>	<b>34 – 60</b>
<b>M16</b>	<b>53 – 93</b>
<b>M20</b>	<b>104 – 186</b>
<b>M22</b>	<b>143 – 256</b>
in.	ft. - lbs.
3/8	9 - 16
1/2	16 - 28
5/8	39 - 69
3/4	77 - 137
7/8	106 - 190

<sup>(1)</sup> Aceste valori sunt pentru exploatare normală; pentru sarcini grele, turații mari sau aplicații cu arbori verticali, contactați producătorul echipamentului sau reprezentantul Timken.

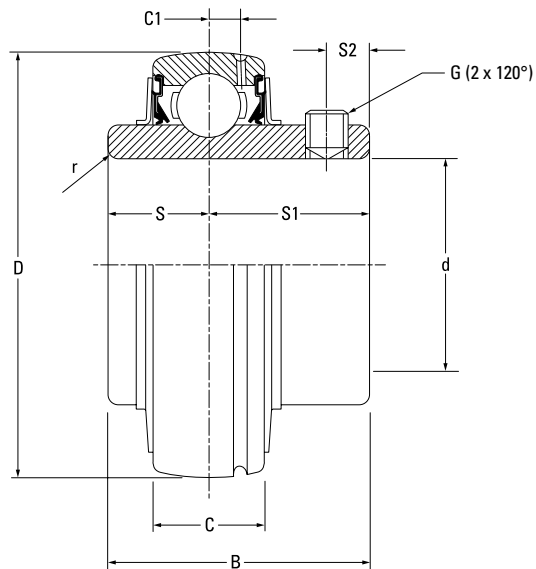
### MOMENTUL DE STRÂNGERE RECOMANDAT PENTRU ȘURUBURILE DE BLOCARE

TABEL 2

MĂRIME ȘURUBURI DE BLOCARE	MOMENT DE STRÂNGERE
mm	Nm
<b>M6 x 0,75</b>	<b>4</b>
<b>M8 x 1</b>	<b>9</b>
<b>M10 x 1,25</b>	<b>18</b>
<b>M12 x 1,5</b>	<b>28</b>
in.	in. - lbs.
1/4 – 28 UNF	35
5/6 – 24 UNF	75

# RULMENȚI CU BILE CU INEL INTERIOR LAT

SERIA UC PENTRU UTILIZARE INDUSTRIALĂ

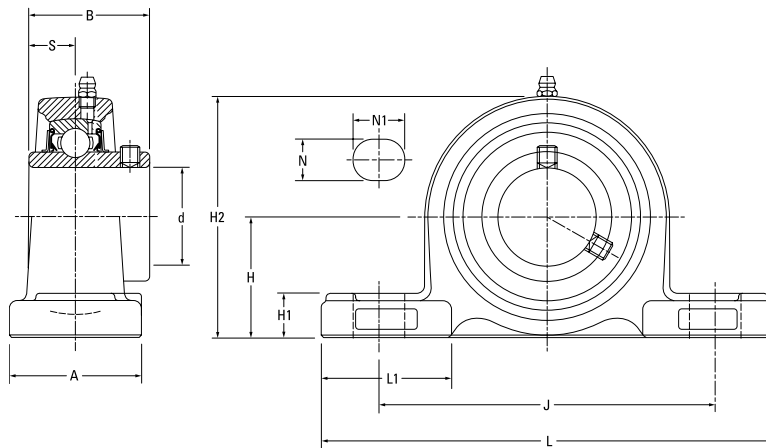


Diam. arbore d	Simbol rulment	Sarcină de bază		Dimensiuni								Teșitura de montaj r (min.)	Dimensiunea șurubului de blocare G	Greutate kg
		Dinamică C <sub>r</sub>	Statică C <sub>0r</sub>	D	C	B	S2	C1	S	S1				
mm in.		kN lbs.	kN lbs.	mm in.	mm in.	mm in.	mm in.	mm in.	mm in.	mm in.	mm in.	mm in.	mm in.	kg lbs.
12	UC201	12,8 2878	6,7 1495	47,2 1 59/64	15,9 5/8	31,0 1 1/32	4,8 3/16	4,0 5/32	12,7 1/2	18,3 23/32	0,4 1/64	M6×0,75	0,2 0,5	
	UC201-8											1/4 - 28UNF		
15	UC202	12,8 2878	6,7 1495	47,2 1 59/64	15,9 5/8	31,0 1 1/32	4,8 3/16	4,0 5/32	12,7 1/2	18,3 23/32	0,4 1/64	M6×0,75	0,2 0,5	
	UC202-10											1/4 - 28UNF		
17	UC203	12,8 2878	6,7 1495	47,2 1 59/64	15,9 5/8	31,0 1 1/32	4,8 3/16	4,0 5/32	12,7 1/2	18,3 23/32	0,4 1/64	M6×0,75	0,2 0,5	
	UC204											1/4 - 28UNF		
20	UC204-12	12,8 2878	6,7 1495	47,2 1 59/64	15,9 5/8	31,0 1 1/32	4,8 3/16	4,0 5/32	12,7 1/2	18,3 23/32	0,8 1/32	M6×0,75	0,2 0,5	
	UC205											1/4 - 28UNF		
25	UC205-14	14,0 3147	7,9 1765	52 2 3/64	16,7 2 1/32	34,1 1 11/32	5,6 7/32	4,4 1 1/64	14,3 9/16	19,8 25/32	0,8 1/32	M6×0,75	0,2 0,5	
	UC205-15											1/4 - 28UNF		
30	UC205-16	14,0 3147	7,9 1765	52 2 3/64	16,7 2 1/32	34,1 1 11/32	5,6 7/32	4,4 1 1/64	14,3 9/16	19,8 25/32	0,8 1/32	1/4 - 28UNF	0,2 0,5	
	UC206-18											1/4 - 28UNF		
30	UC206	19,5 4385	11,3 2540	61,9 2 7/16	19,1 3/4	38,1 1 1/2	6,0 19/64	4,8 3/16	15,9 5/8	22,2 7/8	0,8 1/32	M6×0,75	0,3 0,7	
	UC206-19											1/4 - 28UNF		
30	UC206-20	19,5 4385	11,3 2540	61,9 2 7/16	19,1 3/4	38,1 1 1/2	6,0 19/64	4,8 3/16	15,9 5/8	22,2 7/8	0,8 1/32	1/4 - 28UNF	0,3 0,7	
	UC207-20											1/4 - 28UNF		
35	UC207-21	25,7 5778	15,4 3462	72,2 2 27/32	19,8 25/32	42,9 1 11/16	6,4 1/4	5,6 7/32	17,5 1 1/16	25,4 1	1,2 3/64	5/16 - 24UNF	0,5 1,1	
	UC207-22											5/16 - 24UNF		
35	UC207	25,7 5778	15,4 3462	72,2 2 27/32	19,8 25/32	42,9 1 11/16	6,4 1/4	5,6 7/32	17,5 1 1/16	25,4 1	1,2 3/64	M8×1	0,5 1,1	
	UC207-23											5/16 - 28UNF		
40	UC208-24	29,1 6542	17,8 4002	80,2 3 3/32	21,0 53/64	49,2 1 19/16	7,9 5/16	6,0 19/64	19,1 3/4	30,2 1 3/16	1,2 3/64	5/16 - 24UNF	0,7 1,5	
	UC208-25											5/16 - 24UNF		
40	UC208	29,1 6542	17,8 4002	80,2 3 3/32	21,0 53/64	49,2 1 19/16	7,9 5/16	6,0 19/64	19,1 3/4	30,2 1 3/16	1,2 3/64	M8×1	0,7 1,5	
	UC209-26											5/16 - 24UNF		
45	UC209-27	34,1 7666	21,3 4788	84,9 3 11/32	21,8 55/64	49,2 1 15/16	7,9 5/16	6,0 19/64	19,1 3/4	30,2 1 3/16	1,2 3/64	5/16 - 24UNF	0,8 1,8	
	UC209-28											5/16 - 24UNF		
45	UC209	34,1 7666	21,3 4788	84,9 3 11/32	21,8 55/64	49,2 1 15/16	7,9 5/16	6,0 19/64	19,1 3/4	30,2 1 3/16	1,2 3/64	5/16 - 24UNF	0,8 1,8	
	UC210-30											5/16 - 24UNF		
50	UC210-31	35,1 7891	23,3 5238	90,1 3 35/64	23,8 15/16	51,6 2 1/32	9,1 23/64	6,0 19/64	19,1 3/4	32,6 1 9/32	1,2 3/64	3/8 - 24UNF	0,9 2,0	
	UC210											3/8 - 24UNF		
50	UC210-32	35,1 7891	23,3 5238	90,1 3 35/64	23,8 15/16	51,6 2 1/32	9,1 23/64	6,0 19/64	19,1 3/4	32,6 1 9/32	1,2 3/64	M10×1,25	0,9 2,0	
	UC211-32											3/8 - 24UNF		
55	UC211-34	43,4 9757	29,4 6609	100,0 3 15/16	25,0 63/64	55,6 2 3/16	9,1 23/64	7,1 9/32	22,2 7/8	33,3 1 5/16	1,6 1/16	3/8 - 24UNF	1,3 2,8	
	UC211-35											3/8 - 24UNF		
55	UC211	43,4 9757	29,4 6609	100,0 3 15/16	25,0 63/64	55,6 2 3/16	9,1 23/64	7,1 9/32	22,2 7/8	33,3 1 5/16	1,6 1/16	M10×1,25	1,3 2,8	
	UC212-36											3/8 - 24UNF		
60	UC212	52,4 11780	36,2 8138	110,3 4 11/32	27,0 1 1/16	65,1 2 9/16	10,3 13/32	7,5 19/64	25,4 1	39,7 1 9/16	1,6 1/16	M10×1,25	1,7 3,7	
	UC212-38											3/8 - 24UNF		
60	UC212-39	52,4 11780	36,2 8138	110,3 4 11/32	27,0 1 1/16	65,1 2 9/16	10,3 13/32	7,5 19/64	25,4 1	39,7 1 9/16	1,6 1/16	3/8 - 24UNF	1,7 3,7	
	UC213-40											3/8 - 24UNF		
65	UC213	57,2 12859	40,1 9015	119,9 4 23/32	28,2 1 7/64	65,1 2 9/16	11,9 15/32	7,5 19/64	25,4 1	39,7 1 9/16	1,6 1/16	1/2 - 20UNF	1,9 4,3	
	UC214-44											M12×1,5		
70	UC214	62,2 13983	44,1 9914	125,0 4 59/64	30,2 1 3/16	74,6 2 15/16	11,9 15/32	9,1 23/64	30,2 1 3/16	44,5 1 3/4	1,6 1/16	1/2 - 20UNF	2,1 4,5	
	UC215-47											M12×1,5		
75	UC215	67,4 15152	48,3 10858	129,8 5 7/64	32,1 1 11/64	77,8 3 1/16	11,9 15/32	9,1 23/64	33,3 1 5/16	44,5 1 3/4	1,6 1/16	1/2 - 20UNF	2,2 4,9	
	UC215-48											1/2 - 20UNF		
80	UC216-50	72,7 16344	53,0 11915	140,1 5 33/64	32,9 1 19/64	82,6 3 1/4	13,9 35/64	9,1 23/64	33,3 1 5/16	49,2 1 15/16	2,0 5/64	1/2 - 20UNF	2,8 6,3	
	UC216											M12×1,5		
85	UC217-52	84,0 18884	61,9 13916	150,0 5 29/32	34,9 1 3/8	85,7 3 3/8	13,9 35/64	9,9 25/64	34,1 1 11/32	51,6 2 1/32	2,0 5/64	1/2 - 20UNF	3,7 8,1	
	UC217											M12×1,5		
90	UC218-56	96,1 21604	71,5 16074	159,9 6 19/64	38,1 1 1/2	96,0 3 25/32	15,1 19/32	11,1 7/16	39,7 1 9/16	56,3 2 7/32	2,0 5/64	1/2 - 20UNF	4,5 9,9	
	UC218											M12×1,5		



# CARCASE DIN FONTĂ CU TALPĂ

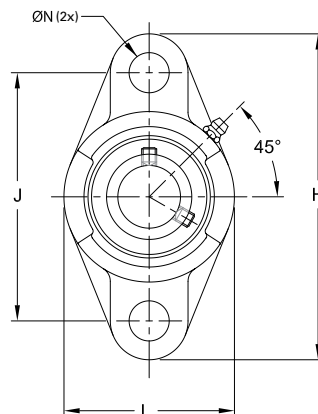
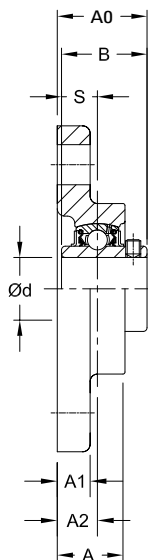
SERIA UCP PENTRU UTILIZARE INDUSTRIALĂ



Diam. arbore d	Simbol carcasă cu rulment	Simbol rulment	Sarcină de bază		Dimensiuni											Mărime șurub de prindere	Greutate	
			Dinamică C <sub>r</sub>	Statică C <sub>0r</sub>	H	L	L1	A	H1	J	H2	S	B	N	N1			
mm	in.		kN lbs.	kN lbs.	mm in.	mm in.	mm in.	mm in.	mm in.	mm in.	mm in.	mm in.	mm in.	mm in.	mm in.	mm in.	mm in.	kg lbs.
12	1/2	UCP201	UC201															
		UCP201-8	UC201-8															
15	5/8	UCP202	UC202	<b>12,8</b>	<b>6,7</b>	<b>30,2</b>	<b>127,0</b>	<b>34,5</b>	<b>38,1</b>	<b>15,9</b>	<b>95,3</b>	<b>60,3</b>	<b>12,7</b>	<b>31,0</b>	<b>12,7</b>	<b>18,3</b>	<b>M10</b>	<b>0,6</b>
		UCP202-10	UC202-10	2878	1495	1 3/16	5	1 23/64	1 1/2	5/8	3 3/4	2 3/8	1/2	1 1/32	1/2	23/32	3/8	1,3
17	3/4	UCP203	UC203															
		UCP204-12	UC204-12															
20	3/4	UCP204	UC204	<b>12,8</b>	<b>6,7</b>	<b>33,3</b>	<b>127,0</b>	<b>34,5</b>	<b>38,1</b>	<b>15,9</b>	<b>95,3</b>	<b>64,3</b>	<b>12,7</b>	<b>31,0</b>	<b>12,7</b>	<b>18,3</b>	<b>M10</b>	<b>0,7</b>
		UCP205-14	UC205-14	2878	1495	1 5/16	5	1 23/64	1 1/2	5/8	3 3/4	2 17/32	1/2	1 1/32	1/2	23/32	3/8	1,5
25	7/8	UCP205-15	UC205-15															
		UCP205	UC205	<b>14,0</b>	<b>7,9</b>	<b>36,5</b>	<b>139,7</b>	<b>37,7</b>	<b>38,1</b>	<b>15,9</b>	<b>104,8</b>	<b>70,2</b>	<b>14,3</b>	<b>34,1</b>	<b>12,7</b>	<b>18,3</b>	<b>M10</b>	<b>0,8</b>
25	15/16	UCP205-16	UC205-16															
		UCP206-18	UC206-18															
30	1 1/8	UCP206	UC206	<b>19,5</b>	<b>11,3</b>	<b>42,9</b>	<b>165,1</b>	<b>47,2</b>	<b>47,6</b>	<b>16,7</b>	<b>120,7</b>	<b>84,1</b>	<b>15,9</b>	<b>38,1</b>	<b>16,7</b>	<b>20,6</b>	<b>M14</b>	<b>1,3</b>
		UCP206-19	UC206-19	4384	2540	1 11/16	6 1/2	1 55/64	1 7/8	2 1/32	4 3/4	3 5/16	5/8	1 1/2	2 1/32	13/16	1/2	2,9
30	1 1/4	UCP206-20	UC206-20															
		UCP207-20	UC207-20															
35	1 5/16	UCP207-21	UC207-21															
		UCP207-22	UC207-22	<b>25,7</b>	<b>15,4</b>	<b>47,6</b>	<b>167,1</b>	<b>46,4</b>	<b>47,6</b>	<b>18,3</b>	<b>127,0</b>	<b>94,5</b>	<b>17,5</b>	<b>42,9</b>	<b>16,7</b>	<b>20,6</b>	<b>M14</b>	<b>1,6</b>
35	1 3/8	UCP207	UC207	5778	3462	1 7/8	6 9/16	1 53/64	1 7/8	23/32	5	3 23/32	1 1/16	1 11/16	2 1/32	13/16	1/2	3,5
		UCP207-23	UC207-23															
40	1 1/2	UCP208-24	UC208-24															
		UCP208-25	UC208-25	<b>29,1</b>	<b>17,8</b>	<b>49,2</b>	<b>184,2</b>	<b>53,2</b>	<b>54,0</b>	<b>18,3</b>	<b>137,3</b>	<b>97,6</b>	<b>19,1</b>	<b>49,2</b>	<b>16,7</b>	<b>20,6</b>	<b>M14</b>	<b>2,0</b>
40	1 9/16	UCP208	UC208	6542	4002	1 15/16	7 1/4	2 3/32	2 1/8	23/32	5 13/32	3 27/32	3/4	1 15/16	2 1/32	13/16	1/2	4,4
		UCP209-26	UC209-26															
45	1 11/16	UCP209-27	UC209-27															
		UCP209-28	UC209-28	<b>34,1</b>	<b>21,3</b>	<b>54,0</b>	<b>189,7</b>	<b>54,8</b>	<b>54,0</b>	<b>19,8</b>	<b>146,1</b>	<b>106,4</b>	<b>19,1</b>	<b>49,2</b>	<b>16,7</b>	<b>20,6</b>	<b>M14</b>	<b>2,2</b>
45	1 3/4	UCP209	UC209	7666	4788	2 1/8	7 15/32	2 9/32	2 1/8	29/32	5 3/4	4 3/16	3/4	1 15/16	2 1/32	13/16	1/2	4,9
		UCP210-30	UC210-30															
50	1 15/16	UCP210-31	UC210-31															
		UCP210	UC210	<b>35,1</b>	<b>23,3</b>	<b>57,2</b>	<b>206,4</b>	<b>60,3</b>	<b>60,3</b>	<b>20,6</b>	<b>158,8</b>	<b>112,7</b>	<b>19,1</b>	<b>51,6</b>	<b>19,8</b>	<b>22,2</b>	<b>M16</b>	<b>2,9</b>
50	2	UCP210-32	UC210-32	7891	5238	2 1/4	8 1/8	2 3/8	2 3/8	13/16	6 1/4	4 7/16	3/4	2 1/32	29/32	7/8	5/8	6,4
		UCP211-32	UC211-32															
55	2 1/8	UCP211-34	UC211-34															
		UCP211-35	UC211-35	<b>43,4</b>	<b>29,4</b>	<b>63,5</b>	<b>219,1</b>	<b>64,7</b>	<b>60,3</b>	<b>23,0</b>	<b>170,7</b>	<b>124,6</b>	<b>22,2</b>	<b>55,6</b>	<b>19,8</b>	<b>22,2</b>	<b>M16</b>	<b>3,6</b>
55	2 3/16	UCP211	UC211	9757	6609	2 1/2	8 5/8	2 35/64	2 3/8	29/32	6 23/32	4 29/32	7/8	2 3/16	29/32	7/8	5/8	7,9
		UCP212-36	UC212-36															
60	2 1/4	UCP212	UC212															
		UCP212-38	UC212-38	<b>52,4</b>	<b>36,2</b>	<b>69,9</b>	<b>241,3</b>	<b>72,6</b>	<b>69,9</b>	<b>24,6</b>	<b>184,2</b>	<b>138,1</b>	<b>25,4</b>	<b>65,1</b>	<b>19,8</b>	<b>24,6</b>	<b>M16</b>	<b>4,9</b>
60	2 3/8	UCP212-39	UC212-39	11780	8138	2 3/4	9 1/2	2 55/64	2 3/4	3 1/32	7 1/4	5 7/16	1	2 9/16	29/32	3 1/32	5/8	10,8
		UCP213-40	UC213-40															
65	2 7/16	UCP213	UC213	<b>57,2</b>	<b>40,1</b>	<b>76,2</b>	<b>265,1</b>	<b>77,8</b>	<b>69,9</b>	<b>27,0</b>	<b>203,2</b>	<b>150,0</b>	<b>25,4</b>	<b>65,1</b>	<b>24,6</b>	<b>30,2</b>	<b>M20</b>	<b>5,9</b>
		UCP214-44	UC214-44	12859	9015	3	10 7/16	3 1/16	2 3/4	1 1/16	8	5 29/32	1	2 9/16	3 1/32	1 3/16	3/4	13,0
70	2 3/8	UCP214	UC214	<b>62,2</b>	<b>44,1</b>	<b>79,4</b>	<b>265,9</b>	<b>75,0</b>	<b>72,2</b>	<b>27,0</b>	<b>210,3</b>	<b>156,4</b>	<b>30,2</b>	<b>74,6</b>	<b>24,6</b>	<b>30,2</b>	<b>M20</b>	<b>6,8</b>
		UCP215-47	UC215-47	13983	9914	3 3/8	10 15/32	2 61/64	2 27/32	1 1/16	8 9/32	6 5/32	1 3/16	2 15/16	3 1/32	1 3/16	3/4	15,0
75	2 15/16	UCP215	UC215															
		UCP215-48	UC215-48	<b>67,4</b>	<b>48,3</b>	<b>82,6</b>	<b>274,6</b>	<b>77,4</b>	<b>73,8</b>	<b>28,2</b>	<b>216,7</b>	<b>161,9</b>	<b>33,3</b>	<b>77,8</b>	<b>24,6</b>	<b>30,2</b>	<b>M20</b>	<b>7,4</b>
75	3	UCP216-50	UC216-50	15152	10858	3 1/4	10 13/16	3 3/64	2 29/32	1 7/64	8 17/32	6 3/8	1 5/16	3 1/16	3 1/32	1 3/16	3/4	16,3
		UCP216	UC216															
80	3 1/8	UCP217-52	UC217-52	<b>72,7</b>	<b>53,0</b>	<b>88,9</b>	<b>292,1</b>	<b>82,9</b>	<b>77,8</b>	<b>30,2</b>	<b>231,8</b>	<b>173,8</b>	<b>33,3</b>	<b>82,6</b>	<b>24,6</b>	<b>34,9</b>	<b>M20</b>	<b>9,0</b>
		UCP217	UC217	16344	11915	3 1/2	11 1/2	3 17/64	3 1/16	1 3/16	9 1/8	6 27/32	1 5/16	3 1/4	3 1/32	1 3/8	3/4	19,8
85	3 1/4	UCP218-56	UC218-56															
		UCP218	UC218	<b>84,0</b>	<b>61,9</b>	<b>95,3</b>	<b>310,4</b>	<b>86,9</b>	<b>83,3</b>	<b>31,8</b>	<b>246,9</b>	<b>184,9</b>	<b>34,1</b>	<b>85,7</b>	<b>24,6</b>	<b>39,7</b>	<b>M20</b>	<b>10,8</b>
90	3 1/2	UCP218	UC218	18884	13916	3 3/4	12 7/32	3 27/64	3 9/32	1 1/4	9 23/32	7 9/32	1 11/32	3 3/8	3 1/32	1 9/16	3/4	23,8
		UCP218-56	UC218-56	<b>96,1</b>	<b>71,5</b>	<b>101,6</b>	<b>327,0</b>	<b>94,1</b>	<b>88,1</b>	<b>32,9</b>	<b>261,9</b>	<b>197,6</b>	<b>39,7</b>	<b>96,0</b>	<b>27,0</b>	<b>45,2</b>	<b>M22</b>	<b>13,9</b>
90	3 1/2	UCP218	UC218	21604	16074	4	12 7/8	3 45/64	3 15/32	1 19/64	10 5/16	7 25/32	1 9/16	3 25/32	1 1/16	1 25/32	7/8	30,6

# CARCASE DIN FONTĂ CU FLANȘĂ CU DOUĂ ȘURUBURI DE PRINDERE

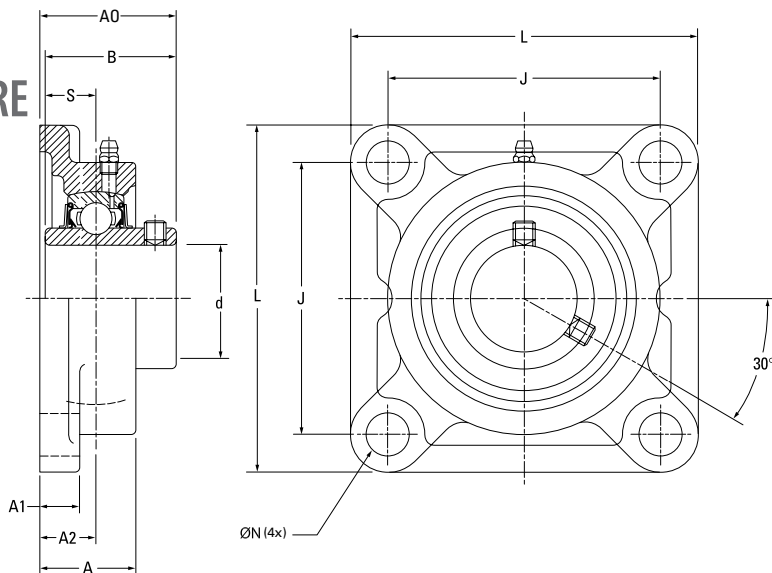
SERIA UCFL PENTRU UTILIZARE INDUSTRIALĂ



Diam. arbore d		Simbol carcasă cu flanșă cu două șuruburi de prindere	Simbol rulment	Sarcină de bază		Dimensiuni										Mărime șurub de prindere	Greutate	
				Dinamică C <sub>r</sub>	Statică C <sub>0r</sub>	H	J	A1	A	AO	L	A2	S	B	N			
mm	in.				mm	mm	mm	mm	mm	mm	mm	mm	mm	mm	mm	mm	mm	kg
				kN lbs.	kN lbs.	in.	in.	in.	in.	in.	in.	in.	in.	in.	in.	in.	in.	lbs.
12		UCFL201	UC201															
15	1/2	UCFL201-8	UC201-8															
15	5/8	UCFL202	UC202	12,8	6,7	112,7	90,1	11,1	25,4	33,3	60,3	15,1	12,7	31,0	11,9	M10	0,5	
17		UCFL202-10	UC202-10	2878	1495	4 7/16	3 39/64	7/16	1	1 5/16	2 3/8	19/32	1/2	1 7/32	19/32	3/8	1,1	
17	3/4	UCFL203	UC203															
20		UCFL204-12	UC204-12															
20		UCFL204	UC204															
25	7/8	UCFL205-14	UC205-14															
25	15/16	UCFL205-15	UC205-15	14,0	7,9	130,2	98,8	12,7	27,0	35,7	68,3	15,9	14,3	34,1	15,9	M14	0,6	
25		UCFL205	UC205	3147	1765	5 1/8	3 57/64	1/2	1 1/16	1 13/32	2 11/16	5/8	9/16	1 11/32	5/8	1/2	1,4	
25	1	UCFL205-16	UC205-16															
30	1 1/8	UCFL206-18	UC206-18															
30		UCFL206	UC206	19,5	11,3	147,6	117,1	12,7	31,0	40,5	80,2	17,9	15,9	38,1	15,9	M14	1,0	
30	1 3/16	UCFL206-19	UC206-19	4384	2540	5 13/16	4 39/64	1/2	1 7/32	1 19/32	3 5/32	45/64	5/8	1 1/2	5/8	1/2	2,1	
30	1 1/4	UCFL206-20	UC206-20															
35	1 1/4	UCFL207-20	UC207-20															
35	1 5/16	UCFL207-21	UC207-21	25,7	15,4	161,1	130,2	14,3	34,1	44,5	89,7	19,1	17,5	42,9	15,9	M14	1,2	
35	1 3/8	UCFL207-22	UC207-22	5778	3462	6 11/32	5 5/8	9/16	1 11/32	1 3/4	3 17/32	3/4	11/16	1 11/16	5/8	1/2	2,6	
35		UCFL207	UC207															
35	1 7/16	UCFL207-23	UC207-23															
40	1 1/2	UCFL208-24	UC208-24	29,1	17,8	174,6	144,1	14,3	35,7	51,6	100,0	21,0	19,1	49,2	15,9	M14	1,6	
40	1 9/16	UCFL208-25	UC208-25	6542	4002	6 7/8	5 49/64	9/16	1 13/32	2 1/32	3 15/16	53/64	3/4	1 15/16	5/8	1/2	3,5	
40		UCFL208	UC208															
45	1 5/8	UCFL209-26	UC209-26															
45	1 11/16	UCFL209-27	UC209-27	34,1	21,3	188,1	148,0	15,1	38,1	52,4	108,0	21,8	19,1	49,2	19,1	M16	1,9	
45	1 3/4	UCFL209-28	UC209-28	7666	4788	7 13/32	5 53/64	19/32	1 1/2	2 1/16	4 1/4	55/64	3/4	1 15/16	3/4	5/8	4,2	
45		UCFL209	UC209															
50	1 7/8	UCFL210-30	UC210-30															
50	1 15/16	UCFL210-31	UC210-31	35,1	23,3	196,9	157,2	15,1	39,7	54,8	115,1	21,8	19,1	51,6	19,1	M16	2,2	
50		UCFL210	UC210	7891	5238	7 3/4	6 3/16	19/32	1 9/16	2 5/32	4 17/32	55/64	3/4	2 1/32	3/4	5/8	4,9	
50	2	UCFL210-32	UC210-32															
55	2	UCFL211-32	UC211-32															
55	2 1/8	UCFL211-34	UC211-34	43,4	29,4	223,8	184,2	18,3	42,9	58,7	130,2	25,0	22,2	55,6	19,1	M16	3,3	
55		UCFL211	UC211	9757	6609	8 13/16	7 1/4	23/32	1 11/16	2 5/16	5 1/8	63/64	7/8	2 3/16	3/4	5/8	7,3	
55	2 3/16	UCFL211-35	UC211-35															
60	2 1/4	UCFL212-36	UC212-36															
60		UCFL212	UC212	52,4	36,2	250,0	202,0	18,3	47,6	69,1	139,7	29,0	25,4	65,1	23,0	M20	4,2	
60	2 3/8	UCFL212-38	UC212-38	11780	8138	9 27/32	7 61/64	23/32	1 7/8	2 23/32	5 1/2	1 9/64	1	2 9/16	29/32	3/4	9,3	
60	2 7/16	UCFL212-39	UC212-39															
65	2 1/2	UCFL213-40	UC213-40	57,2	40,1	258,0	209,9	19,8	50,0	69,9	154,8	30,2	25,4	65,1	23,0	M20	5,1	
65		UCFL213	UC213	12859	9015	10 5/32	8 17/64	29/32	1 31/32	2 3/4	6 3/32	1 3/16	1	2 9/16	29/32	3/4	11,2	
70	2 3/4	UCFL214-44	UC214-44	62,2	44,1	265,1	215,9	19,8	54,0	75,4	160,3	31,0	30,2	74,6	23,0	M20	5,7	
70		UCFL214	UC214	13983	9914	10 7/16	8 1/2	29/32	2 1/8	2 31/32	6 9/16	1 7/32	1 3/16	2 19/16	29/32	3/4	12,6	
75	2 15/16	UCFL215-47	UC215-47															
75		UCFL215	UC215	67,4	48,3	274,6	225,0	19,8	56,4	78,6	165,1	34,1	33,3	77,8	23,0	M20	6,4	
75	3	UCFL215-48	UC215-48	15152	10858	12 13/16	8 55/64	29/32	2 7/32	3 3/32	6 1/2	1 11/32	1 5/16	3 1/16	29/32	3/4	14,1	
80	3 1/8	UCFL216-50	UC216-50															
80		UCFL216	UC216	72,7	53,0	289,7	233,0	19,8	57,9	83,3	180,2	34,1	33,3	82,6	25,0	M22	7,8	
80	3 1/4	UCFL217-52	UC217-52	16344	11915	11 13/32	9 11/64	25/32	2 9/32	3 9/32	7 3/32	1 11/32	1 5/16	3 1/4	63/64	7/8	17,2	
85	3 1/2	UCFL217	UC217	84,0	61,9	304,8	248,0	22,2	62,7	87,3	189,7	36,1	34,1	85,7	25,0	M22	9,8	
85		UCFL218-56	UC218-56	18884	13916	12	9 49/64	7/8	2 15/32	3 7/16	7 15/32	1 27/64	1 11/32	3 3/8	63/64	7/8	21,6	
90	3 1/2	UCFL218	UC218	96,1	71,5	319,9	265,1	23,0	68,3	96,4	204,8	40,1	39,7	96,0	25,0	M22	12,3	
90		UCFL218	UC218	21604	16074	12 19/32	10 7/16	29/32	2 11/16	3 25/32	8 1/16	1 37/64	1 9/16	3 25/32	63/64	7/8	27,1	

# CĂRCASE DIN FONTĂ CU FLANȘĂ CU PATRU ȘURUBURI DE PRINDERE

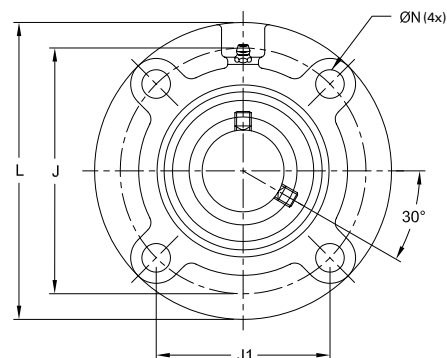
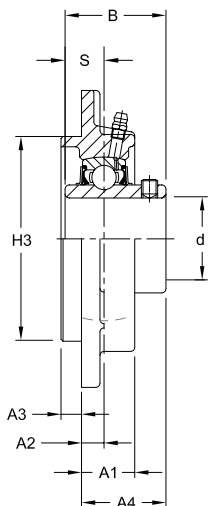
SERIA UCF PENTRU UTILIZARE INDUSTRIALĂ



Diam. arbore d	Simbol carcasă cu flanșă cu patru șuruburi	Simbol rulment	Sarcină de bază		Dimensiuni										Mărime șurub de prindere	Greutate
			Dinamică C <sub>r</sub>	Statică C <sub>0r</sub>	L	J	A1	A	AO	S	B	A2	N			
mm	in.		kN lbs.	kN lbs.	mm in.	mm in.	mm in.	mm in.	mm in.	mm in.	mm in.	mm in.	mm in.	mm in.	mm in.	kg lbs.
12	1/2	UCF201	UC201													
15	5/8	UCF201-8 UCF202	UC201-8 UC202	12,8 2878	6,7 1495	85,7 3 3/8	63,9 2 39/64	11,1 7/16	25,4 1	33,3 1 5/16	12,7 1/2	31,0 1 1/32	15,1 19/32	11,9 15/32	M10 3/8	0,6 1,4
17	3/4	UCF202-10 UCF203	UC202-10 UC203													
20		UCF-204-12 UCF-204	UC204-12 UC204													
25	7/8 15/16	UCF205-14 UCF205-15 UCF205	UC205-14 UC205-15 UC205	14,0 3147	7,9 1765	95,3 3 3/4	69,9 2 3/4	12,7 1/2	27,0 1 1/16	35,7 1 13/32	14,3 9/16	34,1 1 11/32	15,9 9/8	11,9 15/32	M10 3/8	0,8 1,8
30	1 1/8 1 3/16 1 1/4	UCF206-18 UCF206 UCF206-19 UCF206-20	UC206-18 UC206 UC206-19 UC206-20	19,5 4384	11,3 2540	108,0 4 1/4	82,9 3 17/64	12,7 1/2	31,0 1 7/32	40,5 1 19/32	15,9 5/8	38,1 1 1/2	17,9 49/64	11,9 15/32	M10 3/8	1,2 2,6
35	1 1/4 1 5/16 1 3/8	UCF207-20 UCF207-21 UCF207-22 UCF207	UC207-20 UC207-21 UC207-22 UC207	25,7 5778	15,4 3462	116,7 4 19/32	92,1 3 5/8	15,1 19/32	34,1 1 11/32	44,5 1 3/4	17,5 1 1/16	42,9 1 11/16	19,1 3/4	13,9 39/64	M12 7/16	1,5 3,3
40	1 7/16 1 1/2 1 9/16	UCF207-23 UCF208-24 UCF208-25 UCF208	UC207-23 UC208-24 UC208-25 UC208	29,1 6542	17,8 4002	130,2 5 1/8	102,0 4 1/64	15,1 19/32	35,7 1 13/32	51,6 2 1/32	19,1 3/4	49,2 1 15/16	21,0 59/64	15,9 5/8	M14 1/2	1,9 4,2
45	1 5/8 1 11/16 1 3/4	UCF209-26 UCF209-27 UCF209-28 UCF209	UC209-26 UC209-27 UC209-28 UC209	34,1 7666	21,3 4788	137,3 5 13/32	105,2 4 9/64	15,9 5/8	38,1 1 1/2	52,4 2 1/16	19,1 3/4	49,2 1 15/16	21,8 59/64	15,9 5/8	M14 1/2	2,2 4,9
50	1 7/8 1 15/16	UCF210-30 UCF210-31 UCF210	UC210-30 UC210-31 UC210	35,1 7891	23,3 5238	142,9 5 5/8	111,1 4 3/8	15,9 5/8	39,7 1 9/16	54,8 2 5/32	19,1 3/4	51,6 2 1/32	21,8 59/64	15,9 5/8	M14 1/2	2,5 5,5
55	2 2 1/8	UCF210-32 UCF211-32 UCF211-34 UCF211	UC210-32 UC211-32 UC211-34 UC211	43,4 9757	29,4 6609	161,9 6 3/8	130,2 5 1/8	18,3 23/32	42,9 1 11/16	58,7 2 5/16	22,2 7/8	55,6 2 3/16	25,0 69/64	19,1 3/4	M16 5/8	3,4 7,5
60	2 3/16 2 1/4	UCF211-35 UCF212-36 UCF212	UC211-35 UC212-36 UC212	52,4 11780	36,2 8138	174,6 6 7/8	142,9 5 5/8	18,3 23/32	47,6 1 7/8	69,1 2 29/32	25,4 1	65,1 2 9/16	29,0 1 9/64	19,1 3/4	M16 5/8	4,2 9,3
65	2 3/8 2 7/16	UCF212-38 UCF212-39	UC212-38 UC212-39													
70	2 1/2	UCF213-40 UCF213	UC213-40 UC213	57,2 12859	40,1 9015	187,3 7 3/8	148,8 5 59/64	22,2 7/8	50,0 1 31/32	69,9 2 3/4	25,4 1	65,1 2 9/16	30,2 1 3/16	19,1 3/4	M16 5/8	5,2 11,5
75	2 3/4	UCF214-44 UCF214	UC214-44 UC214	62,2 13983	44,1 9914	192,9 7 19/32	152,0 5 63/64	22,2 7/8	54,0 2 1/8	75,4 2 31/32	30,2 1 3/16	74,6 2 15/16	31,0 1 7/32	19,1 3/4	M16 5/8	5,9 13,0
80	3	UCF215 UCF215-47 UCF215-48	UC215 UC215-47 UC215-48	67,4 15152	48,3 10858	200,0 7 7/8	159,1 6 17/64	22,2 7/8	56,4 2 1/32	78,6 3 3/32	33,3 1 5/16	77,8 3 1/16	34,1 1 11/32	19,1 3/4	M16 5/8	6,4 14,1
85	3 1/8	UCF216-50 UCF216	UC216-50 UC216	72,7 16344	53,0 11915	208,0 8 3/16	165,1 6 1/2	22,2 7/8	58,0 2 9/32	83,3 3 9/32	33,3 1 5/16	82,6 3 1/4	34,1 1 11/32	23,0 29/32	M20 3/4	7,3 16,1
90	3 1/4	UCF217-52 UCF217	UC217-52 UC217	84,0 18884	61,9 13916	219,9 8 21/32	175,0 6 57/64	23,8 15/16	62,7 2 15/32	87,3 3 7/16	34,1 1 11/32	85,7 3 3/8	35,7 1 13/32	23,0 29/32	M20 3/4	8,9 19,6
90	3 1/2	UCF218-56 UCF218	UC218-56 UC218	96,1 21604	71,5 16074	235,0 9 1/4	186,9 7 23/64	24,6 31/32	68,3 2 11/16	96,0 3 25/32	39,7 1 9/16	96,0 3 25/32	39,7 1 9/16	23,0 29/32	M20 3/4	11,4 25,1

# CARCASE DIN FONTĂ CU FLANȘĂ ROTUNDĂ CU GHIDARE

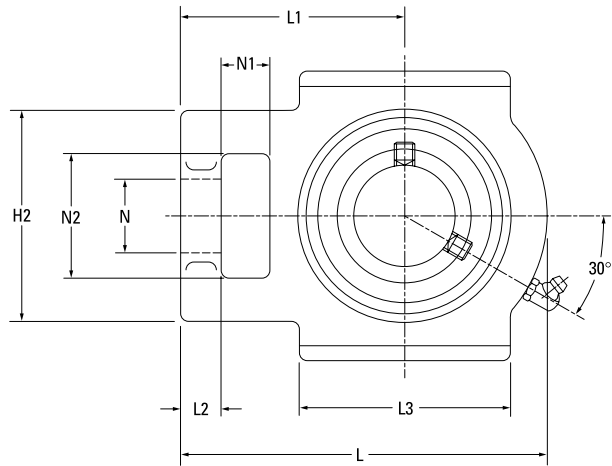
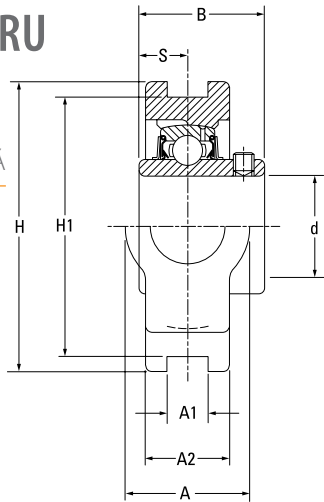
SERIA UCFC PENTRU UTILIZARE INDUSTRIALĂ



Diam. arbore d	Simbol carcasă cu flanșă rotundă cu ghidare	Simbol rulment	Sarcină de bază		Dimensiuni											Mărime șurub de prindere	Greutate	
			Dinamică	Statică	L	J	J1	A1	A2	A3	A4	H3	S	B	N			
			C <sub>r</sub>	C <sub>0r</sub>	mm	mm	mm	mm	mm	mm	mm	mm	mm	mm	mm			mm
<b>12</b>	1/2	UCFC201	UC201															
<b>15</b>	5/8	UCFC201-8 UCFC202 UCFC202-10	UC201-8 UC202 UC202-10	<b>12,8</b> 2878	<b>6,7</b> 1495	<b>100,0</b> 3 15/16	<b>78,2</b> 3 5/64	<b>55,2</b> 2 11/64	<b>20,6</b> 13/16	<b>9,9</b> 25/64	<b>5,2</b> 13/64	<b>28,6</b> 1 1/8	<b>61,9</b> 2 7/16	<b>12,7</b> 1/2	<b>31,0</b> 1 7/32	<b>11,9</b> 15/32	<b>M10</b> 3/8	<b>0,7</b> 1,5
<b>17</b>	3/4	UCFC203 UCFC204-12	UC203 UC204-12															
<b>20</b>		UCFC204	UC204															
<b>25</b>	7/8 15/16	UCFC205-14 UCFC205-15 UCFC205	UC205-14 UC205-15 UC205	<b>14,0</b> 3147	<b>7,9</b> 1765	<b>115,1</b> 4 17/32	<b>90,1</b> 3 35/64	<b>63,5</b> 2 1/2	<b>20,6</b> 13/16	<b>9,9</b> 25/64	<b>6,0</b> 15/64	<b>30,2</b> 1 3/16	<b>69,9</b> 2 3/4	<b>14,3</b> 9/16	<b>34,1</b> 1 11/32	<b>11,9</b> 15/32	<b>M10</b> 3/8	<b>1,0</b> 2,2
<b>30</b>	1 1/8 1 3/16	UCFC206-18 UCFC206	UC206-18 UC206	<b>19,5</b> 4384	<b>11,3</b> 2540	<b>124,6</b> 4 29/32	<b>100,0</b> 3 15/16	<b>70,6</b> 2 25/32	<b>23,0</b> 29/32	<b>9,9</b> 25/64	<b>7,9</b> 5/16	<b>32,5</b> 1 9/32	<b>80,2</b> 3 5/32	<b>15,9</b> 5/8	<b>38,1</b> 1 1/2	<b>11,9</b> 15/32	<b>M10</b> 3/8	<b>1,3</b> 2,9
<b>35</b>	1 1/4 1 5/16 1 3/8	UCFC207-20 UCFC207-21 UCFC207-22	UC207-20 UC207-21 UC207-22	<b>25,7</b> 5778	<b>15,4</b> 3462	<b>134,9</b> 5 5/16	<b>109,9</b> 4 21/64	<b>77,8</b> 3 1/16	<b>26,2</b> 1 1/32	<b>11,1</b> 7/16	<b>7,9</b> 5/16	<b>36,5</b> 1 7/16	<b>90,1</b> 3 35/64	<b>17,5</b> 1 1/16	<b>42,9</b> 1 11/16	<b>13,9</b> 35/64	<b>M12</b> 7/16	<b>1,7</b> 3,7
<b>40</b>	1 1/2 1 9/16	UCFC208-24 UCFC208-25 UCFC208	UC208-24 UC208-25 UC208	<b>29,1</b> 6542	<b>17,8</b> 4002	<b>145,3</b> 5 23/32	<b>119,9</b> 4 23/32	<b>84,9</b> 3 11/32	<b>26,2</b> 1 1/32	<b>11,1</b> 7/16	<b>9,9</b> 25/64	<b>41,3</b> 1 5/8	<b>100,0</b> 3 15/16	<b>19,1</b> 3/4	<b>49,2</b> 1 15/16	<b>13,9</b> 35/64	<b>M12</b> 7/16	<b>2,0</b> 4,4
<b>45</b>	1 5/8 1 11/16 1 3/4	UCFC209-26 UCFC209-27 UCFC209-28	UC209-26 UC209-27 UC209-28	<b>34,1</b> 7666	<b>21,3</b> 4788	<b>160,3</b> 6 5/16	<b>132,2</b> 5 13/64	<b>93,3</b> 3 43/64	<b>26,2</b> 1 1/32	<b>9,9</b> 25/64	<b>11,9</b> 19/32	<b>40,5</b> 1 19/32	<b>105,2</b> 4 9/64	<b>19,1</b> 3/4	<b>49,2</b> 1 15/16	<b>15,9</b> 5/8	<b>M14</b> 1/2	<b>2,6</b> 5,7
<b>50</b>	1 7/8 1 15/16	UCFC210-30 UCFC210-31 UCFC210	UC210-30 UC210-31 UC210	<b>35,1</b> 7891	<b>23,3</b> 5238	<b>165,1</b> 6 1/2	<b>138,1</b> 5 7/16	<b>97,6</b> 3 27/32	<b>27,8</b> 1 3/32	<b>9,9</b> 25/64	<b>11,9</b> 19/32	<b>42,9</b> 1 11/16	<b>109,9</b> 4 21/64	<b>19,1</b> 3/4	<b>51,6</b> 2 1/32	<b>15,9</b> 5/8	<b>M14</b> 1/2	<b>2,9</b> 6,4
<b>55</b>	2 2 1/8	UCFC211-32 UCFC211-34 UCFC211	UC211-32 UC211-34 UC211	<b>43,4</b> 9757	<b>29,4</b> 6609	<b>184,9</b> 7 9/32	<b>150,0</b> 5 29/32	<b>106,1</b> 4 11/64	<b>31,0</b> 1 7/32	<b>13,1</b> 33/64	<b>11,9</b> 19/32	<b>46,0</b> 1 13/16	<b>125,0</b> 4 59/64	<b>22,2</b> 7/8	<b>55,6</b> 2 3/16	<b>19,1</b> 3/4	<b>M16</b> 5/8	<b>4,2</b> 9,3
<b>60</b>	2 3/16 2 1/4	UCFC211-35 UCFC212-36 UCFC212	UC211-35 UC212-36 UC212	<b>52,4</b> 11780	<b>36,2</b> 8138	<b>194,9</b> 7 11/16	<b>159,9</b> 6 19/64	<b>113,1</b> 4 29/64	<b>35,7</b> 1 13/32	<b>17,1</b> 43/64	<b>11,9</b> 19/32	<b>56,4</b> 2 7/32	<b>134,9</b> 5 5/16	<b>25,4</b> 1	<b>65,1</b> 2 9/16	<b>19,1</b> 3/4	<b>M16</b> 5/8	<b>5,0</b> 11,0
<b>65</b>	2 3/8 2 7/16	UCFC212-38 UCFC212-39	UC212-38 UC212-39															
<b>70</b>	2 1/2	UCFC213-40 UCFC213	UC213-40 UC213	<b>57,2</b> 12859	<b>40,1</b> 9015	<b>204,8</b> 8 1/16	<b>169,9</b> 6 11/16	<b>120,3</b> 4 47/64	<b>35,7</b> 1 13/32	<b>15,9</b> 5/8	<b>13,9</b> 35/64	<b>55,6</b> 2 3/16	<b>145,3</b> 5 23/32	<b>25,4</b> 1	<b>65,1</b> 2 9/16	<b>19,1</b> 3/4	<b>M16</b> 5/8	<b>5,6</b> 12,3
<b>75</b>	2 3/4	UCFC214-44 UCFC214	UC214-44 UC214	<b>62,2</b> 13983	<b>44,1</b> 9914	<b>215,1</b> 8 15/32	<b>177,0</b> 6 31/32	<b>125,1</b> 4 59/64	<b>39,7</b> 1 9/16	<b>17,1</b> 43/64	<b>13,9</b> 35/64	<b>61,1</b> 2 13/32	<b>150,0</b> 5 29/32	<b>30,2</b> 1 3/16	<b>74,6</b> 2 15/16	<b>19,1</b> 3/4	<b>M16</b> 5/8	<b>6,8</b> 15,0
<b>80</b>	2 5/8 3	UCFC215-47 UCFC215	UC215-47 UC215	<b>67,4</b> 15152	<b>48,3</b> 10858	<b>219,9</b> 8 21/32	<b>184,2</b> 7 1/4	<b>130,2</b> 5 1/8	<b>39,7</b> 1 9/16	<b>17,9</b> 45/64	<b>15,9</b> 5/8	<b>62,7</b> 2 15/32	<b>159,9</b> 6 19/64	<b>33,3</b> 1 5/16	<b>77,8</b> 3 1/16	<b>19,1</b> 3/4	<b>M16</b> 5/8	<b>7,2</b> 15,9
<b>85</b>	3 1/8	UCFC216-50 UCFC216	UC216-50 UC216	<b>72,7</b> 16344	<b>53,0</b> 11915	<b>239,7</b> 9 7/16	<b>200,0</b> 7 7/8	<b>141,3</b> 5 9/16	<b>42,1</b> 1 21/32	<b>17,9</b> 45/64	<b>15,9</b> 5/8	<b>67,5</b> 2 21/32	<b>169,9</b> 6 11/16	<b>33,3</b> 1 5/16	<b>82,6</b> 3 1/4	<b>23,0</b> 29/32	<b>M20</b> 3/4	<b>8,7</b> 19,2
<b>90</b>	3 1/4	UCFC217-52 UCFC217	UC217-52 UC217	<b>84,0</b> 18884	<b>61,9</b> 13916	<b>250,0</b> 9 27/32	<b>208,0</b> 8 3/16	<b>147,2</b> 5 51/64	<b>45,2</b> 1 25/32	<b>17,9</b> 45/64	<b>17,9</b> 45/64	<b>69,9</b> 2 3/4	<b>180,2</b> 7 3/32	<b>34,1</b> 1 11/32	<b>85,7</b> 3 3/8	<b>23,0</b> 29/32	<b>M20</b> 3/4	<b>11,7</b> 25,8
<b>90</b>	3 1/2	UCFC218-56 UCFC218	UC218-56 UC218	<b>96,1</b> 21604	<b>71,5</b> 16074	<b>265,1</b> 10 7/16	<b>220,0</b> 8 21/32	<b>155,6</b> 6 1/8	<b>50,0</b> 1 31/32	<b>21,8</b> 59/64	<b>17,9</b> 45/64	<b>78,6</b> 3 3/32	<b>190,1</b> 7 31/64	<b>39,7</b> 1 9/16	<b>96,0</b> 3 25/32	<b>23,0</b> 29/32	<b>M20</b> 3/4	<b>14,8</b> 32,6

# CARCASE DIN FONTĂ PENTRU ELEMENTE ÎNTINZĂTOARE

SERIA UCT PENTRU UTILIZARE INDUSTRIALĂ



Diam. arbore d	Simbol carcasă pentru elemente întinzătoare	Simbol rulment	Sarcină de bază		Dimensiuni															Greutate		
			Dinamică C <sub>r</sub>	Statică C <sub>0</sub>	H	H1	L2	L1	A2	A	N	L	H2	S	B	L3	N1	N2	A1		kg	
mm	in.		kN lbs.	kN lbs.	mm in.	mm in.	mm in.	mm in.	mm in.	mm in.	mm in.	mm in.	mm in.	mm in.	mm in.	mm in.	mm in.	mm in.	mm in.	mm in.	kg lbs.	
12	1/2	UCT201	UC201																			
15	5/8	UCT201-8 UCT202	UC201-8 UC202	12,8 2878	6,7 1495	88,9 3 1/2	75,8 2 63/64	10,3 13/32	61,1 2 13/32	20,6 13/16	31,8 1 1/4	19,1 3/4	93,7 3 11/16	50,8 2	12,7 1/2	31,0 1 1/32	50,8 2	15,9 5/8	31,8 1 1/4	11,9 15/32	0,8 1,8	
17	3/4	UCT202-10 UCT203	UC202-10 UC203																			
20		UCT204-12 UCT204	UC204-12 UC204																			
25	7/8 15/16	UCT205-14 UCT205-15 UCT205	UC205-14 UC205-15 UC205	14,0 3147	7,9 1765	88,9 3 1/2	75,8 2 63/64	10,3 13/32	61,9 2 7/16	23,8 15/16	31,8 1 1/4	19,1 3/4	96,8 3 13/16	50,8 2	14,3 9/16	34,1 1 11/32	50,8 2	15,9 5/8	31,8 1 1/4	11,9 15/32	0,8 1,9	
30	1 1/8 1 3/16 1 1/4	UCT206-18 UCT206 UCT206-19 UCT206-20	UC206-18 UC206 UC206-19 UC206-20	19,5 4384	11,3 2540	102,4 4 1/32	88,9 3 1/2	10,3 13/32	79,9 2 3/4	27,8 1 3/32	37,3 1 15/32	22,2 7/8	112,7 4 7/16	56,4 2 7/32	15,9 5/8	38,1 1 1/2	57,2 2 1/4	15,9 5/8	37,3 1 15/32	11,9 15/32	1,3 2,9	
35	1 1/4 1 5/16 3	UCT207-20 UCT207-21 UCT207-22 UCT207	UC207-20 UC207-21 UC207-22 UC207	25,7 5778	15,4 3462	102,4 4 1/32	88,9 3 1/2	12,7 1/2	77,8 3 1/16	30,2 1 3/16	37,3 1 15/32	22,2 7/8	129,4 5 3/32	64,3 2 17/32	17,5 11/16	42,9 1 11/16	64,3 2 17/32	15,9 5/8	37,3 1 15/32	11,9 15/32	1,6 3,5	
40	1 1/2 1 9/16	UCT208-24 UCT208-25 UCT208	UC208-24 UC208-25 UC208	29,1 6542	17,8 4002	114,3 4 1/2	102,0 4 1/64	15,9 5/8	88,1 3 19/32	33,3 1 9/16	49,2 1 15/16	29,4 1 9/32	143,7 5 21/32	83,3 3 9/32	19,1 3/4	49,2 1 19/16	83,3 3 9/32	19,1 3/4	49,2 1 15/16	15,9 5/8	2,5 5,5	
45	1 5/8 1 11/16 1 3/4	UCT209-26 UCT209-27 UCT209-28 UCT209	UC209-26 UC209-27 UC209-28 UC209	34,1 7666	21,3 4788	116,7 4 19/32	102,0 4 1/64	15,9 5/8	87,3 3 7/16	34,9 1 3/8	49,2 1 15/16	29,4 1 9/32	143,7 5 21/32	83,3 3 9/32	19,1 3/4	49,2 1 19/16	83,3 3 9/32	19,1 3/4	49,2 1 15/16	15,9 5/8	2,5 5,5	
50	1 7/8 1 15/16	UCT210-30 UCT210-31 UCT210	UC210-30 UC210-31 UC210	35,1 7891	23,3 5238	116,7 4 19/32	102,0 4 1/64	15,9 5/8	89,7 3 17/32	37,3 1 15/32	49,2 1 15/16	29,4 1 9/32	149,2 5 7/8	83,3 3 9/32	19,1 3/4	51,6 2 1/32	85,7 3 3/8	19,1 3/4	49,2 1 15/16	15,9 5/8	2,6 5,7	
55	2 2 1/8	UCT211-32 UCT211-34 UCT211	UC211-32 UC211-34 UC211	43,4 9757	29,4 6609	146,1 5 3/4	130,2 5 1/8	19,1 3/4	106,4 4 3/16	38,1 1 1/2	64,3 2 17/32	34,9 1 3/8	170,7 6 23/32	102,4 4 1/32	22,2 7/8	55,6 2 3/16	95,3 3 3/4	24,6 31/32	64,3 2 17/32	22,2 55/64	4,0 8,8	
60	2 3/16 2 1/4	UCT211-35 UCT212-36 UCT212	UC211-35 UC212-36 UC212																			
65	2 3/8 2 7/16	UCT212-38 UCT212-39	UC212-38 UC212-39	52,4 11780	36,2 8138	146,1 5 3/4	130,2 5 1/8	19,1 3/4	119,1 4 11/16	42,1 1 21/32	64,3 2 17/32	34,9 1 3/8	193,7 7 5/8	102,4 4 1/32	25,4 1	65,1 2 9/16	102,4 4 1/32	31,8 1 1/4	64,3 2 17/32	22,2 55/64	4,9 10,8	
70	2 1/2	UCT213-40 UCT213	UC213-40 UC213	57,2 12859	40,1 9015	166,7 6 9/16	150,8 5 19/16	20,6 13/16	137,3 5 13/32	43,7 1 23/32	69,9 2 3/4	41,3 1 9/8	223,8 8 13/16	111,1 4 3/8	25,4 1	65,1 2 9/16	120,7 4 3/4	31,8 1 1/4	69,9 2 3/4	26,2 1 1/32	6,9 15,2	
75	2 3/4	UCT214-44 UCT214	UC214-44 UC214	62,2 13983	44,1 9914	166,7 6 9/16	150,8 5 19/16	20,6 13/16	137,3 5 13/32	46,0 1 13/16	69,9 2 3/4	41,3 1 9/8	223,8 8 13/16	111,1 4 3/8	30,2 1 3/16	74,6 2 19/16	120,7 4 3/4	31,8 1 1/4	69,9 2 3/4	26,2 1 1/32	7,0 15,4	
80	2 5/16	UCT215-47 UCT215 UCT215-48	UC215-47 UC215 UC215-48	67,4 15152	48,3 10858	166,7 6 9/16	150,8 5 19/16	20,6 13/16	139,7 5 1/2	47,6 1 7/8	69,9 2 3/4	41,3 1 9/8	231,8 9 1/8	111,1 4 3/8	33,3 1 5/16	77,8 3 1/16	120,7 4 3/4	31,8 1 1/4	69,9 2 3/4	26,2 1 1/32	7,3 16,1	
85	3 1/8	UCT216-50 UCT216	UC216-50 UC216	72,7 16344	53,0 11915	184,2 7 1/4	165,1 6 1/2	20,6 13/16	139,7 5 1/2	50,8 2	69,9 2 3/4	41,3 1 9/8	235,0 9 1/4	111,1 4 3/8	33,3 1 5/16	82,6 3 1/4	120,7 4 3/4	31,8 1 1/4	69,9 2 3/4	26,2 1 1/32	8,2 18,1	
85	3 1/4	UCT217-52 UCT217	UC217-52 UC217	84,0 18884	61,9 13916	197,6 7 25/32	173,0 6 13/16	29,4 1 5/32	161,9 6 3/8	54,0 2 1/8	73,0 2 7/8	47,6 1 7/8	260,4 10 1/4	123,8 4 7/8	34,1 1 11/32	85,7 3 3/8	157,2 6 3/16	38,2 1 1/2	73,0 2 7/8	30,2 1 3/16	11 24,3	

## MONTARE

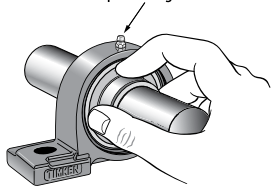
Carcasele cu rulmenți cu bile sunt disponibile într-o mare diversitate de dimensiuni și tipuri de corpuri de carcase, pentru a răspunde unei game complete de condiții de operare.

Aceste carcase au, în general, corpuri din fontă și sunt proiectate pentru montarea pe arbori cilindrici, cu ajustaj alunecător. Mecanismul de blocare cu șurub opritor face posibilă o montare ușoară.

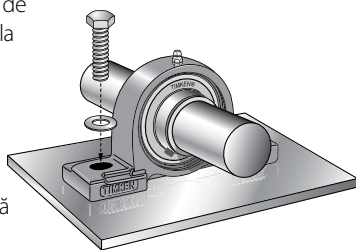
1. Asigurați-vă că arborele este curat, fără bavuri, este drept și are diametrul corespunzător. Rulmentul nu trebuie montat pe o secțiune uzată a arborelui. Utilizarea arborilor cu duritate mai mare de 45 HRC va reduce eficiența dispozitivelor de blocare. Vezi tabelul 1 de la pagina 7 pentru toleranțe recomandate pentru arbori.

2. Instalați niplul pentru ungere furnizat în gaura filetată de lubrifiere a carcasei. Aliniați rulmentul în corpul carcasei și glisați carcasa în poziție, pe arbore.

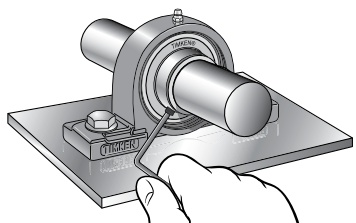
Introducerea niplului în gaura de lubrifiere



3. Prindeți strâns carcasa pe suportii de montare folosind șuruburi de dimensiune potrivită, strânse la momentul de strângere recomandat (tabelul 3 de la pagina 7). Este recomandată folosirea șaielor plate la instalarea oricărui tip de carcasă. Șaietele trebuie să aibă dimensiunea potrivită pentru diametrul șurubului de prindere.



4. Blocați rulmentul pe arbore strângând alternativ și incremental fiecare șurub de blocare de pe inelul interior până la momentul de strângere recomandat (tabelul 2 de la pagina 7).



### AVERTISMENT

**Nerespectarea următoarelor avertismente poate crea riscul de deces sau rănire gravă.**

Practicile de întreținere și manipulare corespunzătoare sunt esențiale. Respectați întotdeauna instrucțiunile de montare și mențineți o lubrifiere corespunzătoare.

Rulmenții supraîncălziți pot aprinde atmosferele cu potențial exploziv. Trebuie să acordați o atenție specială selecției, instalării, întreținerii și lubrifierii carcaselor cu rulmenți utilizate în interiorul sau în apropierea atmosferelor care pot conține niveluri explozive de gaze inflamabile sau acumulări de praf, cum ar fi cereale, cărbune sau alte materiale inflamabile. Consultați proiectantul sau producătorul echipamentului pentru instrucțiuni privind instalarea și întreținerea.

Nu utilizați forță excesivă când montați sau demontați carcasa.

Respectați toate recomandările privind toleranțele, ajustajele de montaj și momentele de strângere ale șuruburilor.

Respectați întotdeauna îndrumările privind instalarea și întreținerea din Manualul de service al producătorului echipamentului.

Asigurați alinierea corectă.

Nu utilizați niciodată carcase sudate.

Nu încălziți componentele la flacără deschisă.

Nu utilizați când temperatura rulmentului depășește 121 °C (250 °F).

### ATENȚIE

**Nerespectarea acestor precauții poate duce la daune materiale.**

Dacă pentru montarea sau demontarea unei piese utilizați un ciocan și un dorn, atunci dornul trebuie să fie din oțel moale (de exemplu, marca 1010 sau 1020). Dornurile din oțel moale produc mai puține fragmente metalice ce se pot desprinde cu viteză mare din ciocan, dorn sau din piesa montată sau demontată.

Nu utilizați carcase cu rulmenți deteriorate.

**PENTRU MAI MULTE AVERTIZĂRI CU PRIVIRE LA PRODUSELE TIMKEN, VIZITAȚI [WWW.TIMKEN.COM/WARNINGS](http://WWW.TIMKEN.COM/WARNINGS).**

## RELUBRIFIERE

Carcasele cu rulmenți cu bile Timken sunt pre-lubrificate. Totuși, relubrifierea periodică este recomandată în unele aplicații pentru care au fost proiectate aceste carcase. Consultați manualul de operare a echipamentului oferit de producător pentru a afla ciclul specific de relubrifiere. Îndrumări generale puteți găsi în tabelul 4.

### RECOMANDĂRI GENERALE DE RELUBRIFIERE A RULMENȚILOR LUBRIFIAȚI CU UNSOARE <sup>(1)</sup>

TABEL  
4

STARE	INTERVAL DE RELUBRIFIERE
Exploatare în spații interioare	Nu este necesar
Exploatare în spații exterioare	Două/trei ori pe an
Expunere severă la mediul exterior în exploatare	O dată pe lună
Contaminare severă/medii umede	O dată pe săptămână

<sup>(1)</sup> Ca regulă, relubrificați până ce observați că lubrifianțul iese din rulment pe la etanșare.

# TIMKEN OFFERĂ O GAMĂ LARGĂ DE CARCASE CU RULMENȚI CU BILE UTILIZATE ÎN CADRUL OPERAȚIUNILOR INDUSTRIALE SOLICITANTE

## INDUSTRII ȘI APLICAȚII

- Energetică (Cărbune)
- Minerit
- Agregate/Ciment
- Metalurgică
- Celuloză și hârtie/Fabrici de cherestea/ Exploatarea lemnului
- Tratarea apei
- Procesarea alimentelor și a băuturilor
- Depozitare
- Poduri / structuri portabile
- Ventilatoare industriale/Suflante

Timken oferă o gamă completă de carcase cu rulmenți, din două părți și monobloc, pentru orice tip de echipament. Ușor interschimbabile cu produse standard din industria de profil, rețeaua globală de distribuție a Timken facilitează obținerea rapidă a produselor Timken oriunde în lume.



### CARCASE DIN DOUĂ PĂRȚI TIP SNT

**Soluție personalizabilă, eficiență a utilizării**

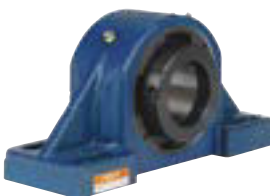
Carcasele din două părți Timken® SNT oferă rulmenților o excelentă protecție prin carcusele de fontă și o varietate de opțiuni de etanșare pentru a ajuta la menținerea lubrifianțului în interior și evitarea contaminării.



### CARCASE DIN DOUĂ PĂRȚI TIP SAF

**Capacitate optimă de preluare a sarcinilor, durabilitate extinsă**

Carcase din două părți tip SAF Timken® combină performanțele înalte ale rulmenților radiali oscilanți cu role butoi cu carcusele solide, pentru a face față provocărilor din industria grea.



### CARCASE MONOBLOC CU RULMENȚI RADIALI OSCILANȚI CU ROLE BUTOI

**Protecție în condiții dificile, performanță înaltă**

Carcasele monobloc Timken® cu rulmenți radiali oscilanți cu role butoi sunt prevăzute cu corpuri de carcase robuste din oțel turnat, rulmenți de mare precizie, precum și o gamă largă de opțiuni de blocare axială a arborelui și garnituri de etanșare durabile. Suficient de rezistente pentru a face față la condiții extrem de dificile.



### CARCASE DE TIP E CU RULMENȚI CU ROLE CONICE

**Fiabilitate mărită, performanță îmbunătățită**

Carcasele Timken® de tip E cu rulmenți cu role conice oferă o durabilitate semnificativ mai mare comparativ cu carcusele altor producători de top ce utilizează rulmenți Timken standard.



### CARCASE CU RULMENȚI CU BILE

**Instalare ușoară, opțiuni variate**

Carcasele cu rulmenți cu bile Timken® sunt disponibile într-o mare varietate de tipuri și mărimi, pentru a face față unei game complete de aplicații industriale și condiții de operare.

## APELAȚI TIMKEN

Pentru a găsi cel mai apropiat agent de vânzări Timken, vizitați [www.timken.com](http://www.timken.com).

# TIMKEN

Echipa Timken își folosește cunoștințele pentru a îmbunătăți fiabilitatea și performanța mașinilor de pe diverse piețe, din lumea întreagă. Compania proiectează, produce și vinde componente mecanice de înaltă performanță, inclusiv rulmenți, angrenaje, transmisii cu lanțuri și produse și servicii conexe transmisiei puterii mecanice.

[www.timken.com](http://www.timken.com)

Stronger. Commitment. Stronger. Value. Stronger. Worldwide. Stronger. Together. | Stronger. By Design.