

TIMKEN



CUSCINETTI RADIALI RIGIDI A SFERE TIMKEN®

INDICE

CUSCINETTI RADIALI RIGIDI A SFERE

Gamma dei cuscinetti radiali rigidi a sfere	1
Gamma dimensionale dei cuscinetti	1
Serie 6000 standard	2
Serie 61000 a sezione sottile	6
Serie 16000 stretta	7
Serie 62000-63000 larga	8
Serie 600 miniaturizzata ed extra small	9

PROGETTAZIONE

Schermi protettivi e tenute dei cuscinetti	10
Tolleranze dei cuscinetti radiali rigidi a sfere	11
Accoppiamenti consigliati	12
Lubrificazione	12

AVVERTENZE

NOMENCLATURA

62 05 M - ZZ - C3

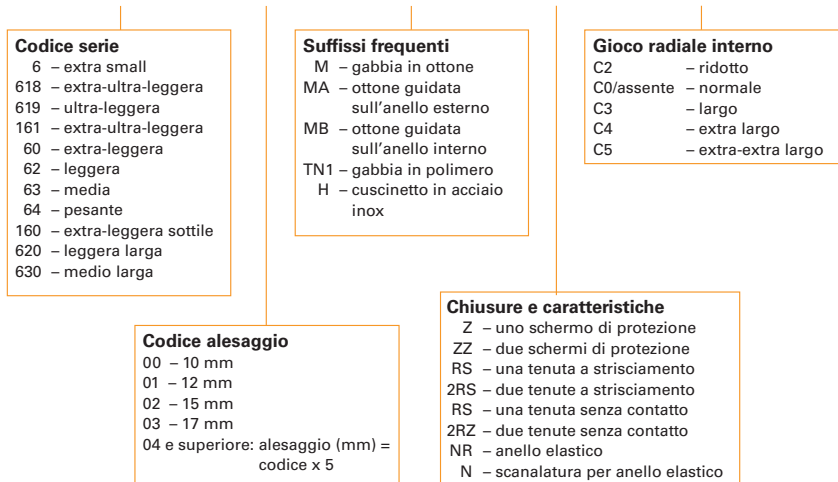


Fig. 1. Codifica dei cuscinetti radiali rigidi a sfere.

GAMMA DEI CUSCINETTI RADIALI RIGIDI A SFERE

I cuscinetti radiali rigidi a sfere sono disponibili in diverse dimensioni. Questo tipo di cuscinetto può supportare contemporaneamente un carico radiale e, entro limiti ben precisi, un carico assiale in entrambe le direzioni. I cuscinetti radiali rigidi a sfere sono diffusi grazie alla loro versatilità, accessibilità ed alla capacità di operare a velocità elevate.

Timken offre cuscinetti radiali rigidi a sfere in un'ampia gamma di dimensioni e configurazioni. Le dimensioni offerte presentano un alesaggio compreso tra 3 mm e 400 mm e un diametro esterno massimo di 600 mm.

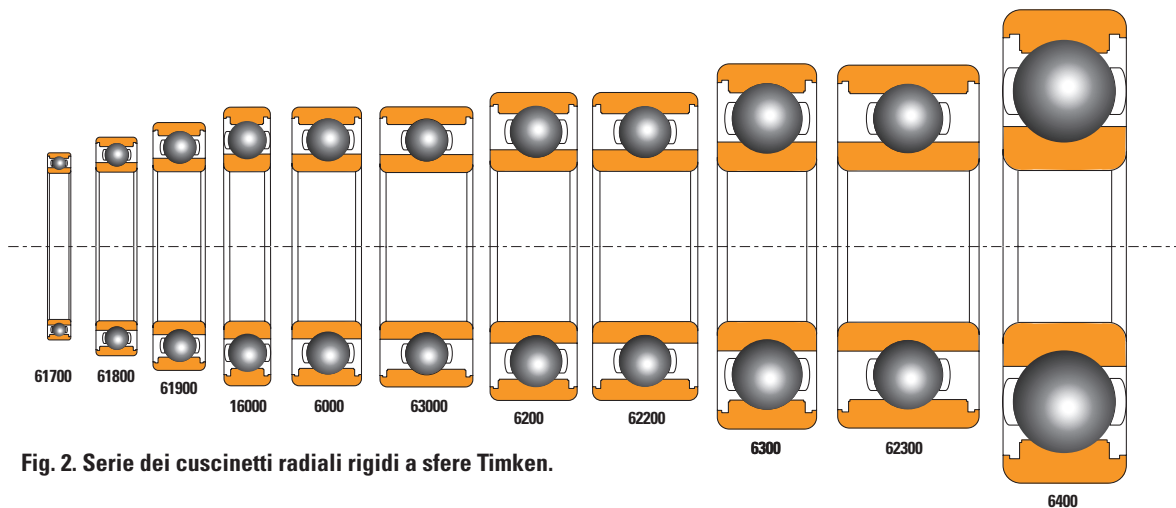


Fig. 2. Serie dei cuscinetti radiali rigidi a sfere Timken.

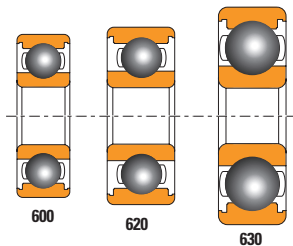


Fig. 3. Serie dei cuscinetti radiali rigidi a sfere miniaturizzata ed extra small Timken.

CONFIGURAZIONI

Diverse serie di cuscinetti radiali rigidi a sfere sono state standardizzate dai produttori di cuscinetti. Le dimensioni dei cuscinetti metrici standard sono indicate nella norma ISO (International Organization for Standardization) 15:2017 relativa ai cuscinetti volventi radiali.

L'offerta Timken include cuscinetti a sfere delle serie standard, a sezione sottile, così come le serie stretta, larga, extra small e cuscinetti a sfere miniaturizzati. Questi sono offerti in diverse configurazioni, tra cui:

- Design di base aperto
- Con schermi protettivi
- Con tenute a strisciamento
- Con tenute senza contatto
- Solo con la scanalatura per l'anello elastico
- Con un anello elastico sul diametro esterno dell'anello esterno

Le configurazioni potrebbero differire in base alla dimensione e/o alla serie del cuscinetto. I dettagli sono indicati nelle tabelle del prodotto a pagina 2-7.

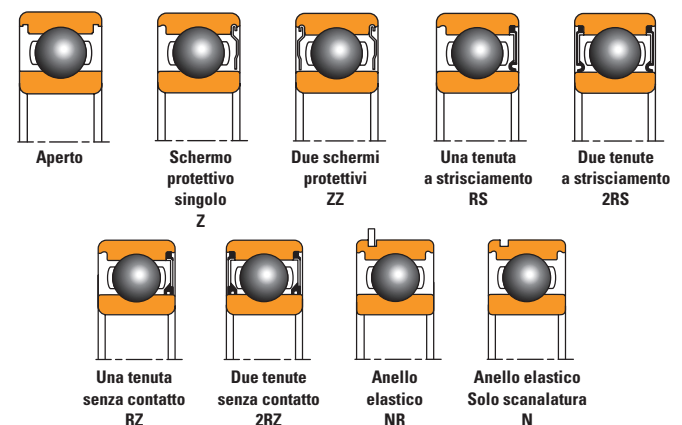


Fig. 4. Varianti dei cuscinetti radiali rigidi a sfere.

SERIE 6000 STANDARD

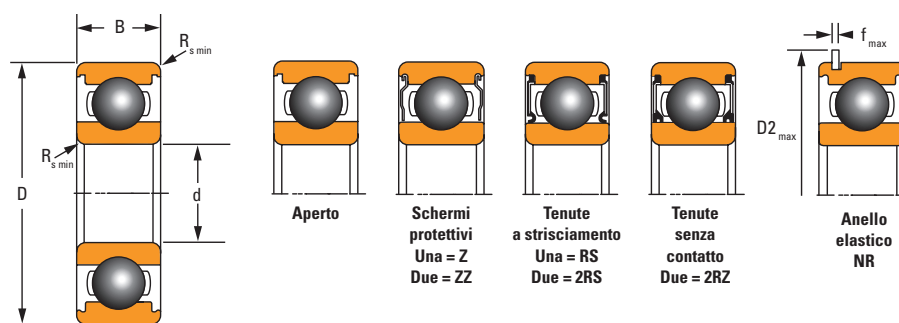


TABELLA 1. Serie 6000

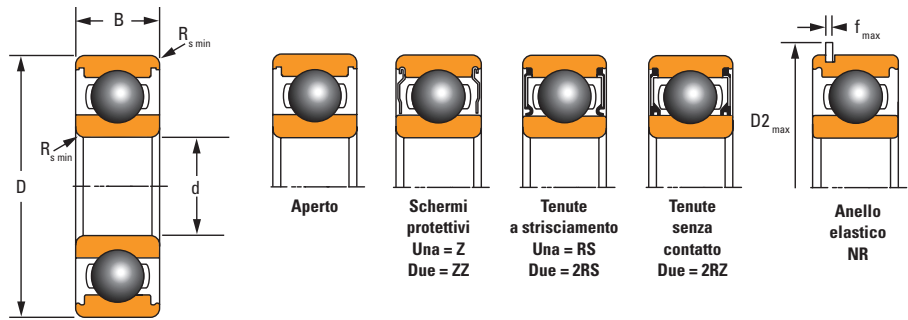
Sigla cuscinetto	Caratteristiche						Dimensioni						Classificaz. di carico		Velocità termica di riferimento		Peso
							Alesaggio	D.E.	Larghezza	Raggio			Dinamico	Statico	Grasso	Olio	
	Z	ZZ	RS	2RS	2RZ	NR	d	D	B	R _{s min}	D2 _{max}	f _{max}	C _r	C _{0r}	RPM	RPM	
6000	•	•	•	•	•	•	10	26	8	0,3	29,2	0,70	4,60	2,00	26000	38000	0,020
6200	•	•	•	•	•	•	10	30	9	0,6	34,7	1,12	5,10	2,40	22000	32000	0,030
6300	•	•	•	•	•	•	10	35	11	0,6	39,7	1,12	8,10	3,50	20000	29000	0,050
6001	•	•	•	•	•	•	12	28	8	0,3	30,8	0,85	5,10	2,40	23000	33000	0,020
6201	•	•	•	•	•	•	12	32	10	0,6	36,7	1,12	6,80	3,00	21000	30000	0,040
6301	•	•	•	•	•	•	12	37	12	1,0	41,3	1,12	9,70	4,20	19000	27000	0,060
6002	•	•	•	•	•	•	15	32	9	0,3	36,7	1,12	5,60	2,80	20000	30000	0,030
6202	•	•	•	•	•	•	15	35	11	0,6	39,7	1,12	7,60	3,70	19000	28000	0,050
6302	•	•	•	•	•	•	15	42	13	1,0	46,3	1,12	11,40	5,40	16000	24000	0,080
6003	•	•	•	•	•	•	17	35	10	0,3	39,7	1,12	6,00	3,30	19000	28000	0,040
6203	•	•	•	•	•	•	17	40	12	0,6	44,6	1,12	9,60	4,80	17000	25000	0,070
6303	•	•	•	•	•	•	17	47	14	1,0	52,7	1,12	13,60	6,60	15000	22000	0,120
6004	•	•	•	•	•	•	20	42	12	0,6	46,3	1,12	9,40	5,00	17000	25000	0,070
6204	•	•	•	•	•	•	20	47	14	1,0	52,7	1,12	12,80	6,60	15000	22000	0,100
6304	•	•	•	•	•	•	20	52	15	1,1	57,9	1,12	15,90	7,80	13000	20000	0,140
6005	•	•	•	•	•	•	25	47	12	0,6	52,7	1,12	10,10	5,80	14000	21000	0,080
6205	•	•	•	•	•	•	25	52	15	1,0	57,9	1,12	14,00	7,90	14000	20000	0,130
6305	•	•	•	•	•	•	25	62	17	1,1	67,7	1,70	20,60	11,20	12000	17000	0,220
6405	•	•	•	•	•	•	25	80	21	1,5	86,6	1,70	36,10	18,80	10000	15000	0,530
6006	•	•	•	•	•	•	30	55	13	1,0	60,7	1,12	13,20	8,30	12000	18000	0,110
6206	•	•	•	•	•	•	30	62	16	1,0	67,7	1,70	19,50	11,30	11000	16000	0,200
6306	•	•	•	•	•	•	30	72	19	1,1	78,6	1,70	26,60	15,00	10000	15000	0,350
6406	•	•	•	•	•	•	30	90	23	1,5	96,5	2,46	47,30	24,50	9300	13000	0,740
6007	•	•	•	•	•	•	35	62	14	1,0	67,7	1,70	15,90	10,30	11000	16000	0,150
6207	•	•	•	•	•	•	35	72	17	1,1	78,6	1,70	25,70	15,30	10000	14000	0,290
6307	•	•	•	•	•	•	35	80	21	1,5	86,6	1,70	33,40	19,20	9300	13000	0,450
6307MB							35	80	21	1,5	-	-	33,40	19,20	9300	13000	0,550
6407							35	100	25	1,5	-	-	55,50	29,40	8500	12000	0,950
6008	•	•	•	•	•	•	40	68	15	1,0	74,6	1,70	16,80	11,50	10000	15000	0,190
6208	•	•	•	•	•	•	40	80	18	1,1	86,6	1,70	29,50	18,10	8800	13000	0,370
6308	•	•	•	•	•	•	40	90	23	1,5	96,5	2,46	40,70	24,00	8500	12000	0,640
6408							40	110	27	2,0	116,6	2,46	63,70	34,60	7800	11000	1,250
6009	•	•	•	•	•	•	45	75	16	1,0	81,6	1,70	19,90	14,00	9200	13000	0,230
6209	•	•	•	•	•	•	45	85	19	1,1	91,6	1,70	31,20	20,30	8200	12000	0,420
6309	•	•	•	•	•	•	45	100	25	1,5	106,5	2,46	48,80	29,30	7800	11000	0,840
6309MB							45	100	25	1,5	-	-	48,80	29,30	7800	11000	1,025
6409							45	120	29	2,0	129,7	2,82	77,20	45,20	7200	10000	1,550
6010	•	•	•	•	•	•	50	80	16	1,0	86,6	1,70	21,80	16,50	8300	12000	0,250
6210	•	•	•	•	•	•	50	90	20	1,1	96,5	2,46	35,00	23,20	7700	11000	0,460
6310	•	•	•	•	•	•	50	110	27	2,0	116,6	2,46	57,50	35,30	7200	10000	1,050
6310MB							50	110	27	2,0	-	-	57,50	35,30	7200	10000	1,260
6410							50	130	31	2,1	-	-	83,10	49,40	6800	9700	1,900
6011	•	•	•	•	•	•	55	90	18	1,1	96,5	2,46	28,30	22,40	7800	11000	0,360
6211	•	•	•	•	•	•	55	100	21	1,5	106,5	2,46	43,40	29,20	7000	10000	0,610

Velocità nominale per cuscinetti senza schermatura. Per cuscinetti con tenute, considerare il 50/60 per cento della velocità nominale pubblicata.

Continua alla pagina seguente.

SERIE 6000 STANDARD

- continua



Continua dalla Tabella 1.

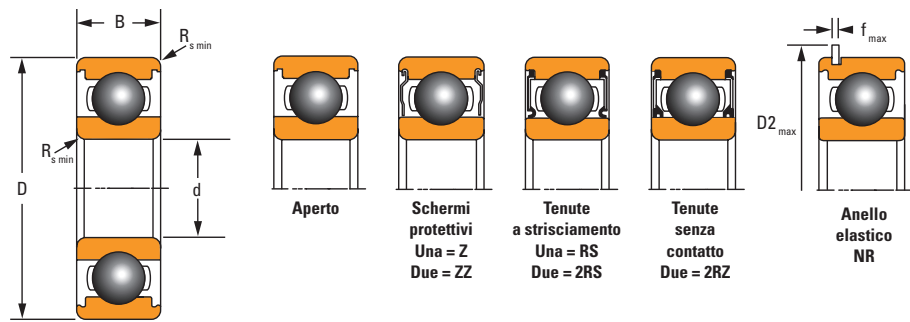
Sigla cuscinetto	Caratteristiche						Dimensioni						Classificaz. di carico		Velocità termica di riferimento		Peso
							Alesaggio	D.E.	Larghezza	Raggio	D _{2 max}	f _{max}	Dinamico	Statico	Grasso	Olio	
Descrizione	Z	ZZ	RS	2RS	2RZ	NR	mm	mm	mm	mm	mm	mm	kN	kN	RPM	RPM	kg
6211MB							55	100	21	1,5	-	-	43,40	29,20	7000	10000	0,724
6311	•	•	•	•	•	•	55	120	29	2,0	129,7	2,82	71,50	44,60	6700	10000	1,350
6311MB							55	120	29	2,0	-	-	71,50	44,60	6700	10000	1,642
6411						•	55	140	33	2,1	149,7	2,82	100,70	62,40	6300	9100	2,300
6012	•	•	•	•	•	•	60	95	18	1,1	101,6	2,46	29,50	22,70	7200	10000	0,390
6212	•	•	•	•		•	60	110	22	1,5	116,6	2,46	47,80	32,90	6500	9300	0,780
6212MB							60	110	22	1,5	-	-	47,80	32,90	6500	9300	0,932
6312	•	•	•	•		•	60	130	31	2,1	139,7	2,82	81,80	51,80	6400	9100	1,700
6312MB							60	130	31	2,1	-	-	81,80	51,80	6400	9100	2,141
6412				•			60	150	35	2,1	-	-	109,00	70,10	6000	8600	2,730
6013	•	•	•	•		•	65	100	18	1,1	106,5	2,46	30,50	23,50	6700	9700	0,430
6213	•	•	•	•		•	65	120	23	1,5	129,7	2,82	57,20	40,00	6000	8600	0,990
6213MB							65	120	23	1,5	-	-	57,20	40,00	6000	8600	1,218
6313	•	•	•	•		•	65	140	33	2,1	149,7	2,82	92,60	59,70	6000	8600	2,100
6313MB							65	140	33	2,1	-	-	92,60	59,70	6000	8600	2,539
6413							65	160	37	2,1	-	-	118,00	78,60	5700	8200	3,300
6014	•	•	•	•	•	•	70	110	20	1,1	116,6	2,46	38,60	30,40	6400	9300	0,570
6214	•	•	•	•		•	70	125	24	1,5	134,7	2,82	60,80	44,00	5700	8300	1,100
6314	•	•	•	•		•	70	150	35	2,1	159,7	2,82	104,00	68,00	5700	8200	2,500
6314MB							70	150	35	2,1	-	-	104,00	68,00	5700	8200	3,172
6015	•	•	•	•		•	75	115	20	1,1	121,6	2,46	40,10	33,10	6000	8700	0,600
6015MB							75	115	20	1,1	-	-	40,10	33,10	6000	8700	0,636
6215	•	•	•	•		•	75	130	25	1,5	139,7	2,82	66,10	49,30	5500	7900	1,200
6315	•	•	•	•		•	75	160	37	2,1	169,7	2,82	113,40	76,50	5400	7800	3,000
6016	•	•	•	•	•	•	80	125	22	1,1	134,7	2,82	47,50	39,80	5800	8400	0,820
6016MB							80	125	22	1,1	-	-	47,50	39,80	5800	8400	0,999
6216	•	•	•	•		•	80	140	26	2,0	149,7	2,82	72,70	53,00	5200	7500	1,400
6216MB							80	140	26	2,0	-	-	72,70	53,00	5200	7500	1,678
6316	•	•	•	•			80	170	39	2,1	-	-	123,00	86,50	5200	7500	3,600
6316MB							80	170	39	2,1	-	-	123,00	86,50	5200	7500	4,480
6017	•	•	•	•		•	85	130	22	1,1	139,7	2,82	52,80	44,50	5400	7900	0,850
6017MB							85	130	22	1,1	-	-	52,80	44,50	5400	7900	1,064
6217	•	•	•	•			85	150	28	2,0	-	-	83,20	63,80	5000	7200	1,800
6217MB							85	150	28	2,0	-	-	83,20	63,80	5000	7200	2,175
6317	•	•	•	•		•	85	180	41	3,0	192,9	3,10	132,70	96,50	5000	7200	4,250
6317MB							85	180	41	3,0	-	-	132,70	96,50	5000	7200	5,298
6018	•	•	•	•		•	90	140	24	1,5	149,7	2,82	58,00	50,60	5300	7600	1,120
6218	•	•	•	•		•	90	160	30	2,0	169,7	2,82	96,00	71,50	4800	6900	2,150
6218MB							90	160	30	2,0	-	-	96,00	71,50	4800	6900	2,230
6318	•	•	•	•			90	190	43	3,0	-	-	142,60	107,20	4800	6900	4,900
6318MB							90	190	43	3,0	-	-	142,60	107,20	4800	6900	6,129
6019	•	•	•	•			95	145	24	1,5	-	-	60,50	51,00	5000	7300	1,180
6219	•	•	•	•			95	170	32	2,1	-	-	109,00	82,00	4700	6700	2,600
6219MB							95	170	32	2,1	-	-	109,00	82,00	4700	6700	3,167

Velocità nominale per cuscinetti senza schermatura. Per cuscinetti con tenute, considerare il 50/60 per cento della velocità nominale pubblicata.

Continua alla pagina seguente.

SERIE 6000 STANDARD

– continua



Continua dalla Tabella 1.

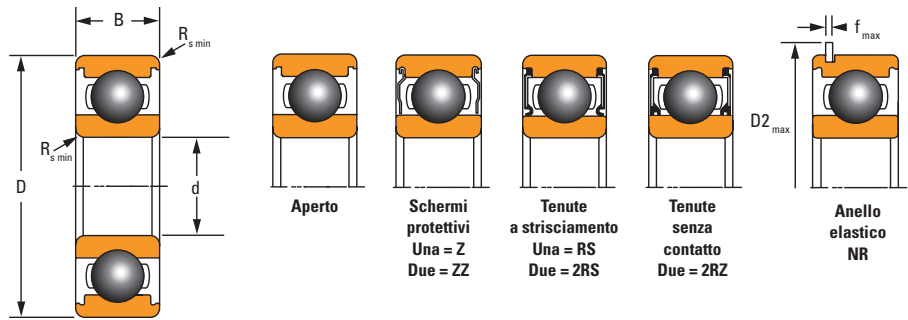
Sigla cuscinetto	Caratteristiche						Dimensioni					Classificaz. di carico		Velocità termica di riferimento		Peso	
							Alesaggio	D.E.	Larghezza	Raggio	Dinamico	Statico	Grasso	Olio			
															d		D
Descrizione	Z	ZZ	RS	2RS	2RZ	NR	mm	mm	mm	mm	mm	mm	kN	kN	RPM	RPM	kg
6319	•	•	•	•			95	200	45	3,0	-	-	152,70	118,00	4600	6600	5,750
6319MB							95	200	45	3,0	-	-	152,70	118,00	4600	6600	7,106
6020	•	•	•	•		•	100	150	24	1,5	159,7	2,82	60,20	54,20	4800	6900	1,250
6020MB							100	150	24	1,5	-	-	60,20	54,20	4800	6900	1,466
6220	•	•	•	•			100	180	34	2,1	-	-	122,00	92,70	4500	6500	3,200
6220MB							100	180	34	2,1	-	-	122,00	92,70	4500	6500	3,915
6320	•	•	•	•			100	215	47	3,0	-	-	173,00	140,20	4400	6200	6,980
6320MB							100	215	47	3,0	-	-	173,00	140,20	4400	6200	8,540
6021	•	•		•			105	160	26	2,0	-	-	69,20	61,20	4700	6700	1,600
6021MB							105	160	26	2,0	-	-	69,20	61,20	4700	6700	1,908
6221		•				•	105	190	36	2,1	202,9	3,10	133,00	105,00	4400	6300	3,710
6321							105	225	49	3,0	-	-	183,70	153,10	4200	6000	8,110
6321MB							105	225	49	3,0	-	-	183,70	153,10	4200	6000	9,983
6022	•	•		•		•	110	170	28	2,0	182,9	3,10	82,00	73,00	4600	6600	1,930
6022MB							110	170	28	2,0	-	-	82,00	73,00	4600	6600	2,300
6222	•	•	•	•			110	200	38	2,1	-	-	144,00	117,00	4300	6100	4,440
6222MB							110	200	38	2,1	-	-	144,00	117,00	4300	6100	5,333
6322		•	•				110	240	50	3,0	-	-	205,00	178,30	3900	5500	9,480
6322MB							110	240	50	3,0	-	-	205,00	178,30	3900	5500	11,815
6024	•	•	•	•		•	120	180	28	2,0	192,9	3,10	88,10	79,30	4200	6100	2,030
6024MB							120	180	28	2,0	-	-	88,10	79,30	4200	6100	2,500
6224		•	•	•			120	215	40	2,1	-	-	155,30	131,10	4000	5700	5,160
6224MB							120	215	40	2,1	-	-	155,30	131,10	4000	5700	6,615
6324							120	260	55	3,0	-	-	227,60	207,40	3600	5100	12,400
6324MB							120	260	55	3,0	-	-	227,60	207,40	3600	5100	12,960
6026		•		•		•	130	200	33	2,0	212,9	3,10	250,90	96,80	4100	5900	3,150
6026MB							130	200	33	2,0	-	-	250,90	96,80	4100	5900	3,799
6226		•	•	•			130	230	40	3,0	-	-	165,00	148,00	3700	5200	5,850
6226MB							130	230	40	3,0	-	-	165,00	148,00	3700	5200	7,540
6326							130	280	58	4,0	-	-	250,90	238,70	3300	4600	15,300
6326MB							130	280	58	4,0	-	-	250,90	238,70	3300	4600	18,150
6028		•		•			140	210	33	2,0	-	-	274,00	101,80	3800	5600	3,500
6028MB							140	210	33	2,0	-	-	274,00	101,80	3800	5600	4,275
6228			•				140	250	42	3,0	-	-	166,00	150,00	3400	4900	7,450
6228MB							140	250	42	3,0	-	-	166,00	150,00	3400	4900	8,460
6328							140	300	62	4,0	-	-	253,00	254,00	3100	4300	18,500
6328MB							140	300	62	4,0	-	-	253,00	254,00	3100	4300	22,980
6030		•		•			150	225	35	2,1	-	-	131,70	124,50	3600	5200	4,900
6030MB							150	225	35	2,1	-	-	131,70	124,50	3600	5200	4,960
6230							150	270	45	3,0	-	-	176,00	168,00	3200	4500	9,400
6230MB							150	270	45	3,0	-	-	176,00	168,00	3200	4500	11,900
6330							150	320	65	4,0	-	-	274,00	270,00	2800	4000	22,000
6330MB							150	320	65	4,0	-	-	274,00	270,00	2800	4000	28,200
6032		•		•			160	240	38	2,1	-	-	136,60	135,40	3500	5100	5,150

Velocità nominale per cuscinetti senza schermatura. Per cuscinetti con tenute, considerare il 50/60 per cento della velocità nominale pubblicata.

Continua alla pagina seguente.

SERIE 6000 STANDARD

– continua



Continua dalla Tabella 1.

Sigla cuscinetto	Caratteristiche						Dimensioni						Classificaz. di carico		Velocità termica di riferimento		Peso
							Alesaggio	D.E.	Larghezza	Raggio			Dinamico	Statico	Grasso	Olio	
Descrizione	Z	ZZ	RS	2RS	2RZ	NR	d	D	B	R _{s min}	D _{2 max}	f _{max}	C _r	C _{or}	RPM	RPM	kg
6032MB							160	240	38	2,1	-	-	136,60	135,40	3500	5100	6,230
6232							160	290	48	3,0	-	-	185,00	186,00	2900	4200	11,700
6232MB							160	290	48	3,0	-	-	185,00	186,00	2900	4200	15,300
6332							160	340	68	4,0	-	-	301,00	317,00	2600	3700	26,000
6332MB							160	340	68	4,0	-	-	301,00	317,00	2600	3700	32,900
6034							170	260	42	2,1	-	-	168,00	172,00	3300	4800	6,700
6034MB							170	260	42	2,1	-	-	168,00	172,00	3300	4800	8,320
6234							170	310	52	4,0	-	-	212,00	223,00	2700	3900	14,500
6234MB							170	310	52	4,0	-	-	212,00	223,00	2700	3900	19,140
6334							170	360	72	4,0	-	-	335,50	378,10	2400	3400	30,700
6334MB							170	360	72	4,0	-	-	335,50	378,10	2400	3400	38,800
6036							180	280	46	2,1	-	-	189,00	198,00	3100	4500	8,800
6036MB							180	280	46	2,1	-	-	189,00	198,00	3100	4500	10,692
6236							180	320	52	4,0	-	-	227,00	241,00	2600	3700	15,100
6236MB							180	320	52	4,0	-	-	227,00	241,00	2600	3700	21,386
6336							180	380	75	4,0	-	-	355,00	405,00	2300	3200	35,600
6336MB							180	380	75	4,0	-	-	355,00	405,00	2300	3200	45,770
6038							190	290	46	2,1	-	-	172,00	200,00	3000	4300	9,100
6038MB							190	290	46	2,1	-	-	172,00	200,00	3000	4300	11,010
6238							190	340	55	4,0	-	-	378,00	439,00	2400	3400	18,200
6238MB							190	340	55	4,0	-	-	378,00	439,00	2400	3400	23,600
6338							190	400	78	5,0	-	-	255,00	281,00	2200	3000	41,000
6338MB							190	400	78	5,0	-	-	255,00	281,00	2200	3000	51,370
6040							200	310	51	2,1	-	-	218,00	243,00	2800	4000	11,900
6040MB							200	310	51	2,1	-	-	218,00	243,00	2800	4000	14,540
6240							200	360	58	4,0	-	-	269,00	310,00	2300	3200	21,600
6240MB							200	360	58	4,0	-	-	269,00	310,00	2300	3200	28,050
6340							200	420	80	5,0	-	-	380,00	445,00	2100	2900	46,300
6340MB							200	420	80	5,0	-	-	380,00	445,00	2100	2900	46,450
6044MB							220	340	56	3,0	-	-	247,00	290,00	2600	3600	17,750
6244MB							220	400	65	4,0	-	-	296,00	365,00	2100	2900	3,700
6344MB							220	460	88	5,0	-	-	410,00	520,00	1900	2600	72,700
6048MB							240	360	56	3,0	-	-	255,00	315,00	2300	3300	17,900
6248MB							240	440	72	4,0	-	-	358,00	475,00	2200	3100	51,000
6052MB							260	400	65	4,0	-	-	291,00	375,00	2100	3000	30,400
6252MB							260	480	80	5,0	-	-	390,00	530,00	1700	2400	66,600
6056MB							280	420	65	4,0	-	-	302,00	405,00	2000	2800	31,000
6060MB							300	460	74	4,0	-	-	358,00	500,00	2000	2800	43,600
6064MB							320	480	74	4,0	-	-	371,00	540,00	1700	2400	46,000
6068MB							340	520	82	5,0	-	-	423,00	640,00	1800	2600	63,800
6072MB							360	540	82	5,0	-	-	460,00	720,00	1500	2100	69,000
6076MB							380	560	82	5,0	-	-	462,00	750,00	1600	2300	70,400
6080MB							400	600	90	5,0	-	-	520,00	865,00	1300	1900	85,800

Velocità nominale per cuscinetti senza schermatura. Per cuscinetti con tenute, considerare il 50/60 per cento della velocità nominale pubblicata.

SERIE 61000 A SEZIONE SOTTILE

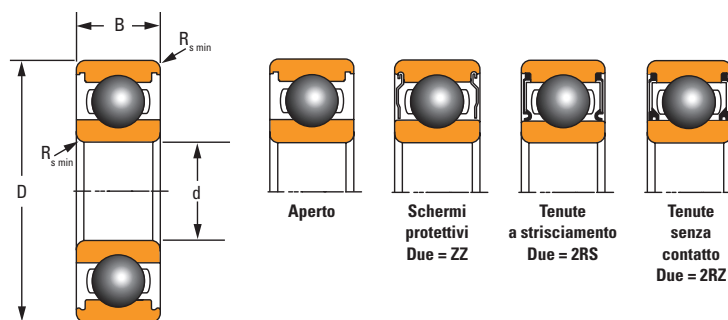


TABELLA 2. SERIE 61000

Sigla cuscinetto	Caratteristiche			Dimensioni				Classificaz. di carico		Velocità limite		Peso
				Alesaggio	D.E.	Larghezza	Raggio	Dinamico	Statico	Grasso	Olio	
Descrizione	ZZ	2RS	2RZ	d	D	B	R _{s min}	C _r	C _{0r}	giri/min.	giri/min.	kg
61800		•		10	19	5	0,3	1,70	0,84	34000	40000	0,005
61900	•	•		10	22	6	0,3	2,70	1,30	31000	37000	0,009
61701				12	18	4	0,2	0,93	0,53	13000	15000	0,003
61801	•	•		12	21	5	0,3	1,90	1,00	30000	36000	0,005
61901	•	•		12	24	6	0,3	2,90	1,50	28000	33000	0,010
61702				15	21	4	0,2	0,94	0,58	11000	13000	0,003
61802	•	•		15	24	5	0,3	2,10	1,30	26000	31000	0,006
61902	•	•		15	28	7	0,3	4,30	2,30	24000	29000	0,015
61703				17	23	4	0,2	1,00	0,66	9500	11000	0,004
61803	•	•		17	26	5	0,3	2,20	1,50	24000	29000	0,007
61903	•	•		17	30	7	0,3	4,60	2,60	22000	26000	0,016
61704				20	27	4	0,2	1,00	0,72	8500	10000	0,005
61804	•	•		20	32	7	0,3	4,00	2,50	21000	25000	0,016
61904	•	•		20	37	9	0,3	6,40	3,70	19000	22000	0,033
61705				25	32	4	0,2	1,10	0,84	7000	8000	0,006
61805	•	•		25	37	7	0,3	4,30	2,90	18000	21000	0,020
61905	•	•		25	42	9	0,3	7,00	4,60	16000	19000	0,039
61706				30	37	4	0,2	1,10	0,95	5500	7000	0,007
61806	•	•		30	42	7	0,3	4,50	3,40	15000	18000	0,023
61906	•	•		30	47	9	0,3	7,20	5,00	14000	17000	0,044
61707				35	44	5	0,3	1,90	1,60	4900	6000	0,014
61807	•	•		35	47	7	0,3	4,70	3,80	13000	16000	0,027
61907	•		•	35	55	10	0,6	10,90	7,80	12000	14000	0,069
61708				40	50	6	0,3	2,50	2,20	4300	5000	0,021
61808	•	•		40	52	7	0,3	4,90	4,20	12000	14000	0,029
61908	•	•		40	62	12	0,6	13,70	9,90	11000	13000	0,101
61709				45	55	6	0,3	2,60	2,40	3900	4600	0,023
61809	•	•		45	58	7	0,3	6,20	5,40	11000	13000	0,034
61909	•	•		45	68	12	0,6	14,10	10,90	10000	11000	0,123
61710				50	62	6	0,3	2,70	2,70	3500	4100	0,034
61810	•	•		50	65	7	0,3	6,20	5,80	9500	11000	0,047
61910	•	•		50	72	12	0,6	14,50	11,70	9000	11000	0,123
61811	•	•		55	72	9	0,3	8,80	8,10	8600	10000	0,075
61911		•		55	80	13	1,0	16,60	14,10	8100	9600	0,168
61812	•	•		60	78	10	0,3	11,50	10,60	7900	9400	0,094
61912		•		60	85	13	1,0	20,20	17,30	7500	8900	0,180
61813	•	•		65	85	10	0,6	11,90	11,50	7300	8600	0,118
61913				65	90	13	1,0	17,30	16,00	7000	8300	0,198
61826		•		130	165	18	1,1	37,90	42,90	3400	5000	0,780
61830				150	190	20	1,1	49,10	57,10	3000	4500	1,170

Velocità nominale per cuscinetti senza schermatura. Per cuscinetti con tenute, considerare il 50/60 per cento della velocità nominale pubblicata.

SERIE 16000 STRETTA

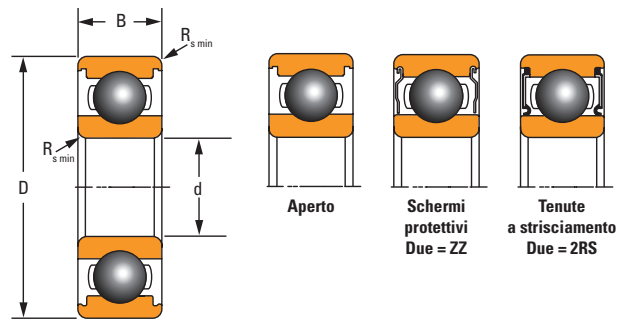


TABELLA 3. SERIE 16000

Sigla cuscinetto	Caratteristiche		Dimensioni				Classificaz. di carico		Velocità limite		Peso
			Alesaggio	D.E.	Larghezza	Raggio	Dinamico	Statico	Grasso	Olio	
Descrizione	ZZ	2RS	d	D	B	R _{s min}	C _r	C _{0r}	giri/min.	giri/min.	kg
			mm	mm	mm	mm	kN	kN			
16100	•		10	28	8	0,3	4,60	2,00	25000	37000	0,022
16101	•	•	12	30	8	0,3	5,10	2,40	22000	33000	0,024
16002	•		15	32	8	0,3	5,60	2,80	19000	27000	0,027
16003	•		17	35	8	0,3	6,00	3,30	17000	24000	0,030
16004			20	42	8	0,3	6,30	3,80	13000	20000	0,050
16005	•		25	47	8	0,3	7,00	4,60	11000	16000	0,060
16006			30	55	9	0,3	9,20	6,30	10000	14000	0,080
16007			35	62	9	0,3	12,20	8,80	8400	12000	0,100
16008			40	68	9	0,3	12,60	9,70	7400	11000	0,130
16009			45	75	10	0,6	15,60	12,20	6900	10000	0,170
16010			50	80	10	0,6	16,10	13,10	6300	9100	0,180
16011			55	90	11	0,6	19,40	16,30	5800	8500	0,260
16012			60	95	11	0,6	19,90	17,50	5400	7800	0,220
16013			65	100	11	0,6	20,50	18,70	5000	7300	0,290
16014			70	110	13	0,6	26,80	23,60	5000	7200	0,430
16015			75	115	13	0,6	27,60	25,30	4600	6700	0,450
16016			80	125	14	0,6	31,90	29,60	4400	6400	0,590
16017			85	130	14	0,6	32,60	31,60	4200	6100	0,570
16018			90	140	16	1,0	39,90	37,00	4200	6100	0,670
16019			95	145	16	1,0	42,70	41,90	3900	5700	0,710
16020			100	150	16	1,0	43,80	44,30	3800	5400	0,740
16021			105	160	18	1,0	51,80	50,60	3800	5400	1,000
16022			110	170	19	1,0	57,40	56,70	3600	5300	1,300
16024			120	180	19	1,0	58,80	60,40	3300	4800	1,400
16026			130	200	22	1,1	79,70	79,20	3200	4700	1,900
16028			140	210	22	1,1	82,10	85,00	3000	4400	2,000
16030			150	225	24	1,1	91,90	98,50	2900	4200	2,600
16032			160	240	25	1,5	99,00	108,00	2800	4000	4,200

Velocità nominale per cuscinetti senza schermatura. Per cuscinetti con tenute, considerare il 50/60 per cento della velocità nominale pubblicata.

SERIE 62000-63000 LARGA

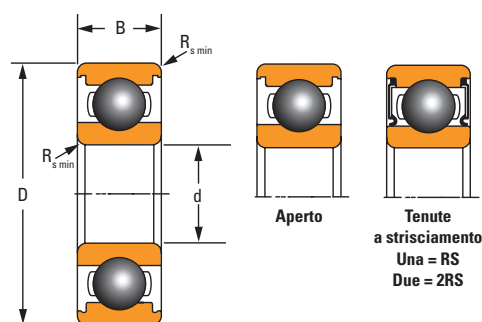


TABELLA 4. SERIE 62000-63000

Sigla cuscinetto	Caratteristiche		Dimensioni				Classificaz. di carico		Velocità limite		Peso
			Alesaggio	D.E.	Larghezza	Raggio	Dinamico	Statico	Grasso	Olio	
Descrizione	RS	2RS	d	D	B	R _{s min}	C _r	C _{0r}	giri/min.	giri/min.	kg
62200		•	10	30	14	0,6	6,00	2,40	29000	42000	0,040
62300		•	10	35	17	0,6	8,10	3,40	26000	38000	0,070
63000		•	10	26	12	0,3	4,60	2,00	33000	49000	0,030
62201		•	12	32	14	0,6	6,90	3,10	26000	37000	0,050
62301		•	12	37	17	1,0	9,80	4,20	23000	34000	0,080
63001		•	12	28	12	0,3	5,10	2,40	29000	43000	0,030
62202		•	15	35	14	0,6	7,80	3,80	22000	32000	0,050
62302		•	15	42	17	1,0	11,40	5,40	19000	28000	0,100
63002		•	15	32	13	0,3	5,60	2,80	25000	37000	0,040
62203		•	17	40	16	0,6	9,60	4,80	20000	30000	0,080
62303		•	17	47	19	1,0	13,50	6,60	18000	26000	0,140
63003		•	17	35	14	0,3	6,00	3,30	23000	34000	0,050
62204		•	20	47	18	1,0	12,70	6,60	18000	26000	0,120
62304		•	20	52	21	1,1	15,90	7,80	17000	24000	0,140
63004		•	20	42	16	0,6	9,40	5,00	20000	30000	0,090
62205		•	25	52	18	1,0	14,00	7,80	15000	22000	0,150
62305		•	25	62	24	1,1	22,50	11,60	14000	21000	0,300
63005		•	25	47	16	0,6	10,10	5,80	17000	25000	0,100
62206		•	30	62	20	1,0	19,50	11,20	13000	19000	0,230
62306		•	30	72	27	1,1	28,10	16,00	13000	18000	0,470
63006		•	30	55	19	1,0	13,20	8,30	15000	23000	0,150
62207		•	35	72	23	1,1	25,50	15,30	12000	17000	0,370
62307		•	35	80	31	1,5	33,20	19,00	12000	17000	0,620
63007	•	•	35	62	20	1,0	16,00	10,30	14000	20000	0,200
62208		•	40	80	23	1,1	30,70	19,00	10000	15000	0,440
62308		•	40	90	33	1,5	41,00	24,00	11000	15000	0,850
63008		•	40	68	21	1,0	16,80	11,60	12000	18000	0,240
62209		•	45	85	23	1,1	33,20	21,60	9200	13000	0,460
62309		•	45	100	36	1,5	52,70	31,50	9700	14000	1,100
62210		•	50	90	23	1,1	35,10	23,20	8500	12000	0,470
62310		•	50	110	40	2,0	61,80	38,00	9200	13000	1,500
62211		•	55	100	25	1,5	43,60	29,00	7800	11000	0,680
62311		•	55	120	43	2,0	71,50	45,00	8600	12000	2,000
62212		•	60	110	28	1,5	52,70	36,00	7500	11000	1,000
62312		•	60	130	46	2,1	81,80	51,90	8100	12000	2,500
62213		•	65	120	31	1,5	55,90	40,50	7200	10000	1,300
62214		•	70	125	31	1,5	60,50	45,50	6700	9700	1,400

Velocità nominale per cuscinetti senza schermatura. Per cuscinetti con tenute, considerare il 50/60 per cento della velocità nominale pubblicata.

SERIE 600 MINIATURIZZATA ED EXTRA SMALL

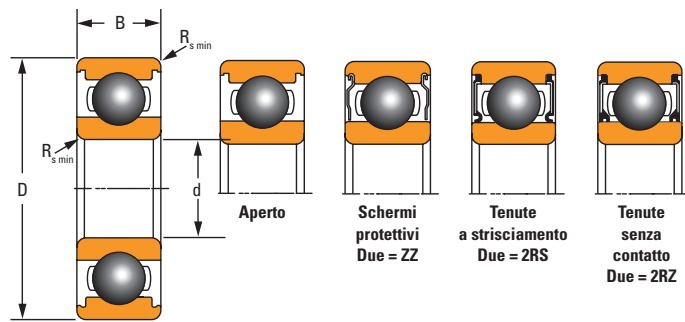


TABELLA 5. SERIE 600

Sigla cuscinetto	Caratteristiche			Dimensioni				Classificaz. di carico		Velocità limite		Peso
				Alesaggio	D.E.	Larghezza	Raggio	Dinamico	Statico	Grasso	Olio	
Descrizione	ZZ	2RS	2RZ	mm	mm	mm	mm	kN	kN			kg
618/3				3	7	2	0,10	0,31	0,11	74000	88000	0,0003
619/3				3	8	3	0,15	0,56	0,18	70000	82000	0,0006
603				3	9	3	0,15	0,57	0,19	66000	78000	0,0009
623	•	•		3	10	4	0,15	0,63	0,22	66000	78000	0,0016
633				3	13	5	0,20	1,30	0,49	51000	60000	0,0030
618/4				4	9	2,5	0,10	0,64	0,23	63000	75000	0,0006
619/4				4	11	4	0,15	1,00	0,35	57000	67000	0,0017
604	•			4	12	4	0,20	1,00	0,35	57000	67000	0,0020
624	•	•		4	13	5	0,20	1,30	0,49	51000	60000	0,0027
634	•	•		4	16	5	0,30	1,30	0,52	46000	54000	0,0050
618/5				5	11	3	0,15	0,72	0,28	54000	64000	0,0012
619/5				5	13	4	0,20	1,10	0,43	50000	59000	0,0021
605	•	•		5	14	5	0,20	1,30	0,51	48000	56000	0,0030
625	•	•		5	16	5	0,30	1,70	0,67	44000	52000	0,0040
635	•	•		5	19	6	0,30	2,30	0,89	38000	45000	0,0080
618/6				6	13	3,5	0,15	1,10	0,44	48000	56000	0,0019
619/6	•			6	15	5	0,20	1,30	0,52	46000	54000	0,0040
606	•	•		6	17	6	0,30	2,30	0,84	42000	49000	0,0050
626	•	•	•	6	19	6	0,30	2,30	0,89	38000	45000	0,0070
636				6	22	7	0,30	3,30	1,40	33000	39000	0,0120
618/7				7	14	3,5	0,15	1,20	0,51	44000	52000	0,0020
619/7				7	17	5	0,30	1,60	0,72	40000	47000	0,0050
607	•	•	•	7	19	6	0,30	2,30	0,89	38000	45000	0,0070
627	•	•	•	7	22	7	0,30	3,30	1,40	33000	39000	0,0120
637	•			7	26	9	0,30	4,60	2,00	28000	33000	0,0220
618/8				8	16	4	0,20	1,30	0,59	40000	47000	0,0032
619/8	•	•		8	19	6	0,30	2,20	0,91	37000	44000	0,0060
608	•	•	•	8	22	7	0,30	3,30	1,40	33000	39000	0,0110
628	•	•		8	24	8	0,30	3,30	1,40	31000	37000	0,0170
638	•			8	28	9	0,30	4,60	2,00	28000	33000	0,0270
618/9				9	17	4	0,20	1,30	0,66	37000	44000	0,0034
619/9	•			9	20	6	0,30	2,50	1,10	35000	42000	0,0070
609	•	•	•	9	24	7	0,30	3,40	1,40	30000	36000	0,0130
629	•	•	•	9	26	8	0,30	4,60	2,00	28000	33000	0,0180
639	•			9	30	10	0,60	5,10	2,40	25000	30000	0,0330

Velocità nominale per cuscinetti senza schermatura. Per cuscinetti con tenute, considerare il 50/60 per cento della velocità nominale pubblicata.

SCHERMI PROTETTIVI E TENUTE DEI CUSCINETTI

Gli schermi protettivi e le tenute dei cuscinetti impediscono sia la perdita del lubrificante che l'ingresso di polvere, acqua e altri contaminanti.

I cuscinetti radiali rigidi a sfere schermati di Timken sono disponibili con uno o due schermi contro i detriti grossolani. I cuscinetti con schermo singolo consentono la rilubrificazione dal lato aperto.

I cuscinetti a sfere con tenuta sono disponibili con una o due

tenute per una migliore protezione in ambienti ostili. Disponibili nelle configurazioni con contatto o senza contatto, le tenute Timken utilizzano la gomma nitrilica Buna a elevate prestazioni con un inserto in acciaio a basso tenore di carbonio rinforzato, adatte a temperature d'esercizio normali.

La seguente tabella riepiloga le principali caratteristiche degli schermi protettivi e delle tenute.

TABELLA 6. CARATTERISTICHE DEGLI SCHERMI PROTETTIVI E DELLE TENUTE DEI CUSCINETTI A SFERE TIMKEN

Tipo	Schermi ZZ (Z)	Tenute senza contatto 2RZ (RZ)	Tenute a strisciamento 2RS (RS)
Struttura			
Materiale	Acciaio stampato a basso tenore di carbonio	Gomma nitrilica Buna con inserto in acciaio	Gomma nitrilica Buna con inserto in acciaio
Velocità di funzionamento	Alta velocità	Alta velocità	Inferiore rispetto alle configurazioni con schermo e senza contatto
Temperatura d'esercizio	Da -50 a +120° C	Da -40 a +120° C	Da -40 a +120° C
Ritenzione del grasso	Buono	Migliore rispetto al tipo con schermo	Eccellente
Resistenza alla polvere	Buono	Migliore rispetto al tipo con schermo	Eccellente
Coppia	Basso	Basso	Superiore rispetto alle configurazioni con schermo e senza contatto

NOTA: Gli intervalli di temperatura d'esercizio si riferiscono ai cuscinetti standard schermati e con tenute. Se si necessita di caratteristiche atte a supportare temperature maggiori, prendere in considerazione cuscinetti, grassi o materiali di costruzione delle tenute alternativi. Per tali richieste vi invitiamo a contattare il vostro tecnico commerciale Timken.

CLASSIFICAZIONE DI VELOCITÀ

VELOCITÀ TERMICA DI RIFERIMENTO

La velocità termica di riferimento è la velocità di equilibrio termico del cuscinetto che si basa sulle condizioni di riferimento del settore delineate nella norma ISO 15312:2003. L'equilibrio termico bilancia il calore generato dal cuscinetto e la conduzione del calore attraverso l'alloggiamento e l'albero. Questo standard si applica sia ai cuscinetti con lubrificazione a bagno d'olio che a cuscinetti con riempimento di grasso al 30 per cento del loro volume libero. Esclude il calore rimosso da un lubrificante in circolo nel cuscinetto. Questo standard non tiene in considerazione l'applicazione con anello esterno rotante e il calore generato dalle tenute a strisciamento.

I calcoli relativi alla velocità termica di riferimento ISO 15312 si basano sui seguenti presupposti:

- La temperatura ambiente del cuscinetto è 20° C.
- La temperatura di interfaccia dell'alloggiamento/cuscinetto tollerabile è 70° C.
- Sono considerati gli oli lubrificanti e il grasso.
 - Per i cuscinetti radiali con la lubrificazione a olio: Olio ISO VG 32, con grasso: Grasso ISO VG 150.
- I carichi radiali presumono un gioco normale (CO o CN).
- Per i cuscinetti radiali, il carico applicato è il 5 per cento della capacità di carico statico (C_{0r}).

I valori della velocità termica di riferimento presumono che il cuscinetto sia stato sufficientemente rodato. Durante il processo di rodaggio, le temperature potrebbero superare il limite tollerabile. Il periodo di rodaggio in genere dura dalle 10 alle 36 ore.

I materiali standard dei cuscinetti e i lubrificanti possono in genere tollerare temperature fino a 100° C e oltre. Per questo motivo, una temperatura consentita di 100° C è stata ipotizzata per il calcolo della velocità termica. Contattare il tecnico addetto alle vendite Timken se l'applicazione richiede velocità oltre i valori pubblicati di Timken.

VELOCITÀ LIMITE

Per alcuni tipi e dimensioni di cuscinetti a sfere, il comportamento della gabbia diventa il fattore limitante della velocità operativa del cuscinetto. Per questi cuscinetti, la velocità termica secondo la norma ISO 15312:2003 non è mostrata. Invece, Timken pubblica le velocità limite per questi cuscinetti, come nel caso dei cuscinetti radiali rigidi a sfere a sezione sottile ed extra small.

Per i cuscinetti con tenute a strisciamento, la velocità è anche influenzata dalla velocità della tenuta. In generale, i cuscinetti con tenute a strisciamento presentano velocità comprese tra il 50 per cento e il 60 per cento della velocità pubblicata del cuscinetto aperto equivalente.

TOLLERANZE DEI CUSCINETTI RADIALI RIGIDI A SFERE

I cuscinetti a sfere sono realizzati in base a una serie di specifiche; ciascuno di essi appartiene ad una classe nella quale vengono definite le tolleranze dimensionali relative all'alesaggio, al diametro esterno, alla larghezza e all'errore di eccentricità.

I cuscinetti radiali rigidi a sfere standard di Timken conservano tolleranze normali (P0) secondo lo standard ISO 492 corrente. Si raccomanda l'uso di tolleranze P6 o P5 nelle applicazioni in cui la tolleranza di funzionamento è un elemento critico.

Il termine "deviazione" indica la differenza tra le dimensioni reali di un singolo anello e la relativa dimensione nominale. Per quanto riguarda le tolleranze metriche, la dimensione normale prevede una tolleranza di +0 mm. La deviazione è l'intervallo di tolleranza relativo al parametro elencato. Per variazione si intende la differenza fra il risultato maggiore e il risultato minore della misurazione di un determinato parametro su un singolo anello.

Le tabelle 7 e 8 forniscono rispettivamente le tolleranze degli anelli interni ed esterni del cuscinetto radiale rigido a sfere.

TABELLA 7. TOLLERANZE DELL'ANELLO INTERNO

Cuscinetto Alesaggio		Deviazione alesaggio	Variazione largh.	Errore radiale	Errore superficiale con alesaggio	Errore assiale	Deviazione larghezza, anelli interni ed esterni	
d		Δd_{mp}	V_{BS}	K_{ia}	S_D	S_{ia}	ΔB_s e ΔC_s	
a partire da	compreso	P0	P0, P6	P0	P5	P5	P0, P6	P5
mm	mm	μm	μm	μm	μm	μm	μm	μm
2,5	10	-8	15	10	7	7	-120	-40
10	18	-8	20	10	7	7	-120	-80
18	30	-10	20	13	8	8	-120	-120
30	50	-12	20	15	8	8	-120	-120
50	80	-15	25	20	8	8	-150	-150
80	120	-20	25	25	9	9	-200	-200
120	150	-25	30	30	10	10	-250	-250
150	180	-25	30	30	10	10	-250	-250
180	250	-30	30	40	11	13	-300	-300
250	315	-35	35	50	13	15	-350	-350
315	400	-40	40	60	15	20	-400	-400

TABELLA 8. TOLLERANZE DELL'ANELLO ESTERNO

Diametro est. cuscinetto		Deviazione esterna	Variazione largh.	Errore radiale	Errore assiale	Errore d'eccentricità diametro esterno con superficie
D		ΔD_{mp}	V_{CS}	K_{ea}	S_{ea}	S_D
a partire da	compreso	P0	P0	P0	P5	P5
mm	mm	μm	μm	μm	μm	μm
6	18	-8	15	15	8	8
18	30	-9	15	15	8	8
30	50	-11	20	20	8	8
50	80	-13	25	25	10	8
80	120	-15	25	35	11	9
120	150	-18	30	40	13	10
150	180	-25	30	45	14	10
180	250	-30	30	50	15	11
250	315	-35	35	60	18	13
315	400	-40	40	70	20	13
400	500	-45	45	80	23	15
500	630	-50	50	100	25	18

PRATICA DI MONTAGGIO

Come linea guida generale, gli anelli dei cuscinetti montati su un elemento rotante devono essere accoppiati con interferenza. In caso di alberi rotanti, l'accoppiamento libero può determinare una rotazione relativa fra anello interno del cuscinetto ed albero, con conseguente usura sia della superficie di accoppiamento che dello spallamento di battuta. A causa di tale usura il cuscinetto può lavorare eccessivamente lasco e subire danni, così come l'albero o l'alloggiamento.

La scelta delle pratiche di montaggio dipende in larga parte dai seguenti parametri:

- Classe di precisione del cuscinetto.
- Anello rotante o stazionario.
- Tipo di configurazione (cuscinetti a fila singola o a fila doppia).
- Tipo e direzione del carico (continuo/a rotazione alternata).
- Particolari condizioni di funzionamento, quali urti, vibrazioni, sovraccarico o velocità elevata.
- Possibilità di lavorazione delle sedi (rettifica, tornitura o alesatura).
- Sezioni e materiali di alberi e alloggiamenti.
- Condizioni di montaggio e registrazione.

La fig. 5 è una rappresentazione grafica della selezione di accoppiamenti su alberi e alloggiamenti per cuscinetti a sfere, conforme agli standard e alle pratiche generalmente accettati nel settore industriale. Le barre designate come g6, h6 ecc. rappresentano i diametri e gli intervalli di tolleranza di alberi/alloggiamenti che consentono di effettuare diversi accoppiamenti liberi e forzati, richiesti a seconda delle condizioni di carico e di rotazione degli anelli.

LUBRIFICAZIONE

I cuscinetti a sfere devono essere lubrificati per ridurre al minimo l'attrito tra le sfere e le piste, nonché tra le sfere e le gabbie. Inoltre, i lubrificanti contribuiscono a proteggere i cuscinetti dalla corrosione e a dissipare il calore.

I cuscinetti a sfere aperti di Timken e i cuscinetti con singola tenuta/schermo, sono forniti con un antiruggine (RP) che riveste tutte le superfici del cuscinetto. Per tali cuscinetti, l'utente finale sceglie e applica il tipo e la quantità di lubrificante desiderato secondo quanto richiesto dall'applicazione.

I cuscinetti radiali rigidi a sfere con doppia tenuta o doppio schermo di Timken sono prelubrificati in fabbrica con grasso resistente all'acqua, selezionato per la sua stabilità chimica e meccanica. Il grasso standard preferito da Timken per i cuscinetti radiali rigidi a sfere è Mobil Polyrex™ EM. Si tratta di un grasso avanzato a base di olio minerale e addensato con poliurea che conserva le corrette caratteristiche per una buona

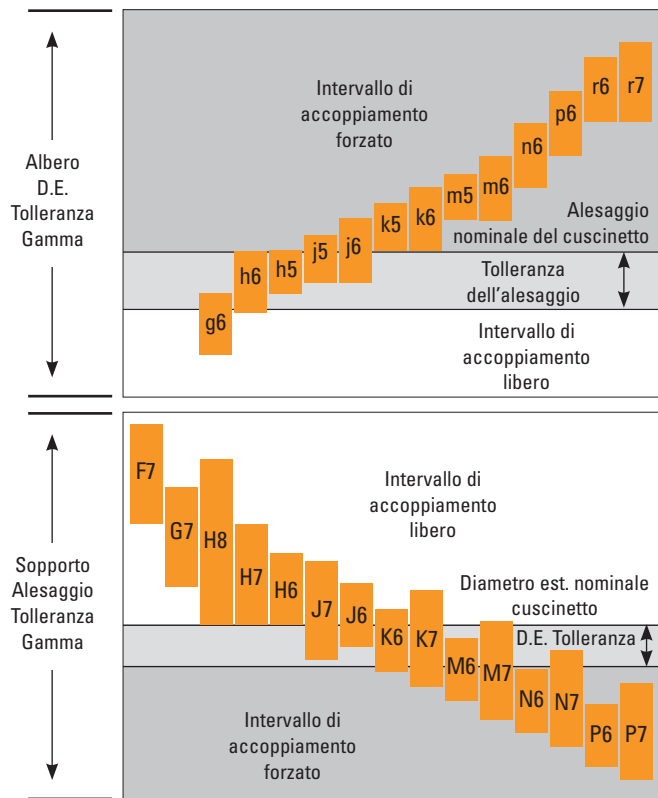


Fig. 5. Intervalli d'accoppiamento di alberi e alloggiamenti.

lubrificazione per un'ampia gamma di temperature d'esercizio comprese tra -29° C e 177° C. Mobil Polyrex™ EM protegge da ruggine e corrosione e offre un'ulteriore protezione in condizioni di sversamenti d'acqua leggermente salata. Inoltre, questo grasso è ampiamente preferito nelle applicazioni per motori elettrici.

Il riempimento di grasso standard di fabbrica è pari al 30-50% del volume libero per la maggior parte dei cuscinetti a sfere con doppia tenuta/schermo di Timken. Ciò si adatta alla maggior parte delle applicazioni. Il tipo e la quantità di grasso necessari variano a seconda delle condizioni operative e dalla serie del cuscinetto. La maggior parte dei cuscinetti può essere riempita su richiesta con grassi appositamente richiesti dal cliente per soddisfare le esigenze specifiche dell'applicazione. Oltre al grasso Mobil Polyrex™ EM, Timken offre anche una varietà di altri grassi collaudati e diffusi adatti a un'ampia gamma di applicazioni.

**ATTENZIONE**

Il mancato rispetto delle avvertenze riportate di seguito può provocare seri danni e lesioni.

Una corretta manutenzione e manipolazione sono fondamentali. Attenersi sempre alle istruzioni di installazione, manutenzione e verificare che sia sempre presente un'adeguata lubrificazione.

Le sollecitazioni meccaniche possono essere molto elevate nei componenti accoppiati con interferenza dei cuscinetti. Tentare di rimuovere tali componenti tagliandoli potrebbe comportare un'improvvisa frantumazione del componente stesso, causando l'espulsione con una certa potenza dei frammenti di metallo. Usare sempre presse con protezioni adatte o estrattori per rimuovere i cuscinetti dagli alberi o alloggiamenti, e impiegare sempre dispositivi di protezione personale idonei, inclusi gli occhiali protettivi.

ATTENZIONE

La mancata osservanza di questa precauzione potrebbe provocare danni materiali.

I prodotti catalogati sono specifici dell'applicazione. Qualsiasi uso in applicazioni diverse da quelle previste potrebbe comportare un guasto del dispositivo o una ridotta durata dell'attrezzatura.

L'utilizzo di accoppiamenti del cuscinetto non corretti potrebbe causare danni all'attrezzatura.

Non utilizzare cuscinetti danneggiati. L'uso di un cuscinetto danneggiato può comportare danni all'attrezzatura.

NOTA

Non tentare di smontare cuscinetti unificati. I componenti possono danneggiarsi e incidere sulle prestazioni e sulla durata del cuscinetto.

Non combinare componenti di gruppi abbinati. Combinare i componenti potrebbe ridurre la durata del cuscinetto.

NON UTILIZZARE COME MANUALE DI PROGETTAZIONE.

Questo non è un manuale per la selezione di cuscinetti per nuove applicazioni. Per la selezione di cuscinetti Timken per nuove applicazioni, consultare il Manuale di progettazione Timken (documento n. 10424) o mettersi in contatto con l'ufficio di The Timken Company più vicino.

Non utilizzare mai vapore o acqua calda durante la pulizia dei cuscinetti poiché questi possono favorire l'ossidazione o la corrosione.

Non riscaldare i componenti con una fiamma libera.

Non scaldare un cuscinetto oltre i 120° C (250° F).

ESCLUSIONE DI RESPONSABILITÀ

Il presente catalogo ha la mera funzione di fornirvi dati e strumenti d'analisi per l'assistenza durante la scelta del prodotto. Le prestazioni dei prodotti sono influenzate da diversi fattori al di fuori del controllo di Timken. È pertanto necessario che valutate l'idoneità e la fattibilità di tutti i prodotti selezionati.

La vendita dei prodotti Timken è soggetta ai termini e alle condizioni di vendita Timken, che comprendono la garanzia limitata e i relativi rimedi, disponibili su <http://www.timken.com/termsandconditionsofsale>. Consultate il vostro tecnico addetto alle vendite di Timken per ulteriori informazioni e assistenza.

Nonostante sia stato fatto ogni ragionevole sforzo per garantire l'accuratezza delle informazioni contenute nel presente documento, la Società non si assume alcuna responsabilità per eventuali errori, omissioni o per qualsiasi altra ragione.

CONFORMITÀ

Per consultare il catalogo completo delle configurazioni, visitate il sito www.timken.com. Per ordinare il catalogo, consultate il vostro tecnico addetto alle vendite Timken di riferimento e richiedete una copia del Manuale di progettazione Timken (num. documento 10424).

Conformità alla direttiva europea REACH - I lubrificanti, i grassi e i prodotti analoghi commercializzati da Timken in contenitori o direttamente in sistemi di erogazione sono soggetti alla direttiva europea REACH (Registrazione, Valutazione, Autorizzazione e Restrizione delle Sostanze chimiche). Nei Paesi dell'Unione Europea, Timken può importare, commercializzare e fornire soltanto lubrificanti e grassi registrati presso l'ECHA (Agenzia Europea per le Sostanze Chimiche). Per ulteriori informazioni, rivolgetevi al vostro tecnico addetto alle vendite Timken di riferimento.

I prodotti di Timken Company mostrati nel presente catalogo possono essere direttamente o indirettamente soggetti a diversi standard normativi e a direttive derivanti da autorità degli Stati Uniti d'America, dell'Unione Europea e di tutto il mondo, tra cui: REACH (CE 1907/2006, RoHS (2011/65/UE), ATEX (94/9/CE), MARCATURA 'CE' (93/68/CEE), MINERALI DI CONFLITTO (Sezione 1502 del Dodd-Frank Wall Street Reform and Consumer Protection Act).

Per qualsiasi domanda o dubbio riguardante la conformità o l'applicabilità dei prodotti Timken a questi o ad altri standard non specificati, contattare il Sales Engineer Timken di riferimento o il servizio clienti.

Il presente catalogo è sottoposto ad aggiornamenti periodici. Visitate il sito www.timken.com per consultare la versione più recente del Catalogo dei cuscinetti radiali rigidi a sfere Timken®.



Visitate il sito www.timken.com/catalogs per consultare le versioni interattive dei cataloghi Timken. Disponibile, per smartphone o tablet, l'applicazione.
Scansionate il codice QR o collegatevi a timkencatalogs.squawqr.com.

TIMKEN

Il team degli ingegneri Timken applica le proprie conoscenze per migliorare l'affidabilità e le prestazioni dei macchinari e degli impianti impiegati nei diversi settori industriali di tutto il mondo. L'azienda progetta, realizza e commercializza componenti meccanici ad alte prestazioni quali cuscinetti, ingranaggi, cinghie, catene e altri servizi e prodotti correlati alla trasmissione di potenza meccanica.

www.timken.com

Stronger. By Design.