



**TIMKEN**

**用于转台、铣头及机器人的精密圆柱滚子轴承**  
更高效率 更强性能

在机床行业，我们拥有全球领先的轴承技术和工程经验，  
我们深知提高效率和性能的重要性。

### 精密转台能够实现更高的效率与更强的性能

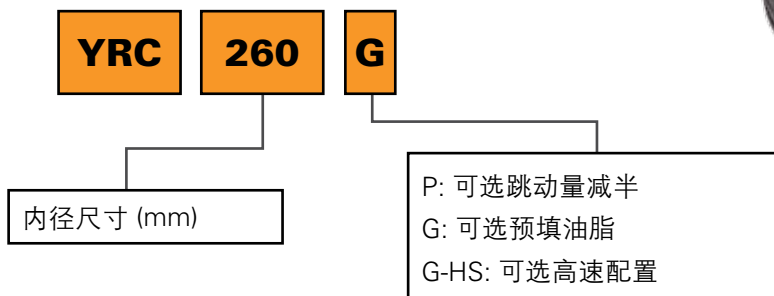
Timken®精密圆柱滚子轴承满足转台的稳定性，精度和刚度要求。

其主要特色为集成化设计，该设计包含了一个L型内圈、一个轴垫圈、一个外圈、两列推力滚子保持架组件及一系列径向满装滚子。

- + P4级精度使得运行精度更高，运行温度更低，并且降低了噪音。
- + 精确控制预紧量使得轴承承载能力更强，刚度更高。
- + 使用选装止推垫圈可增强轴向刚度。
- + 可从多方向有效承受系统载荷。
- + 可直接替换其它品牌轴承，方便客户选型。
- + 标配油润滑；可提供脂润滑。
- + 内径范围：80mm 至 460mm。
- + 部件便于安装。

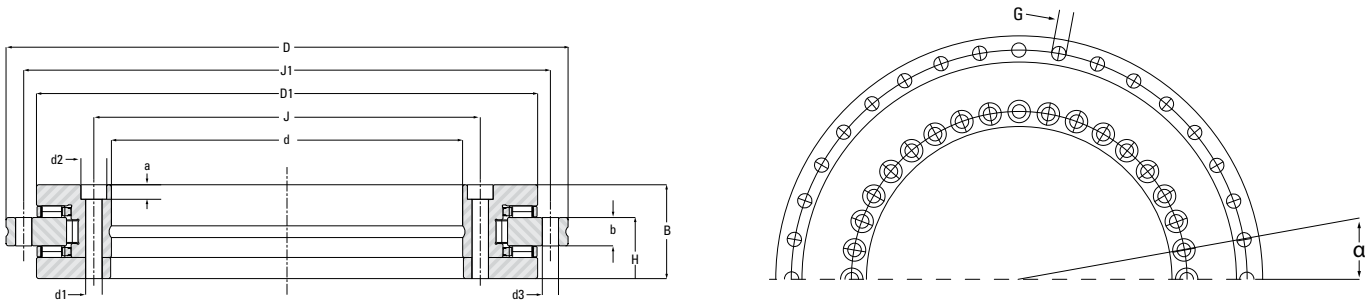
应用：

- 机床
  - 立式车床转台
  - 定位仪与分度盘
- 磨床转台
- 工业机器人手臂



注：AMS编码器为选装。  
详细信息请联系咨询当地销售工程师。

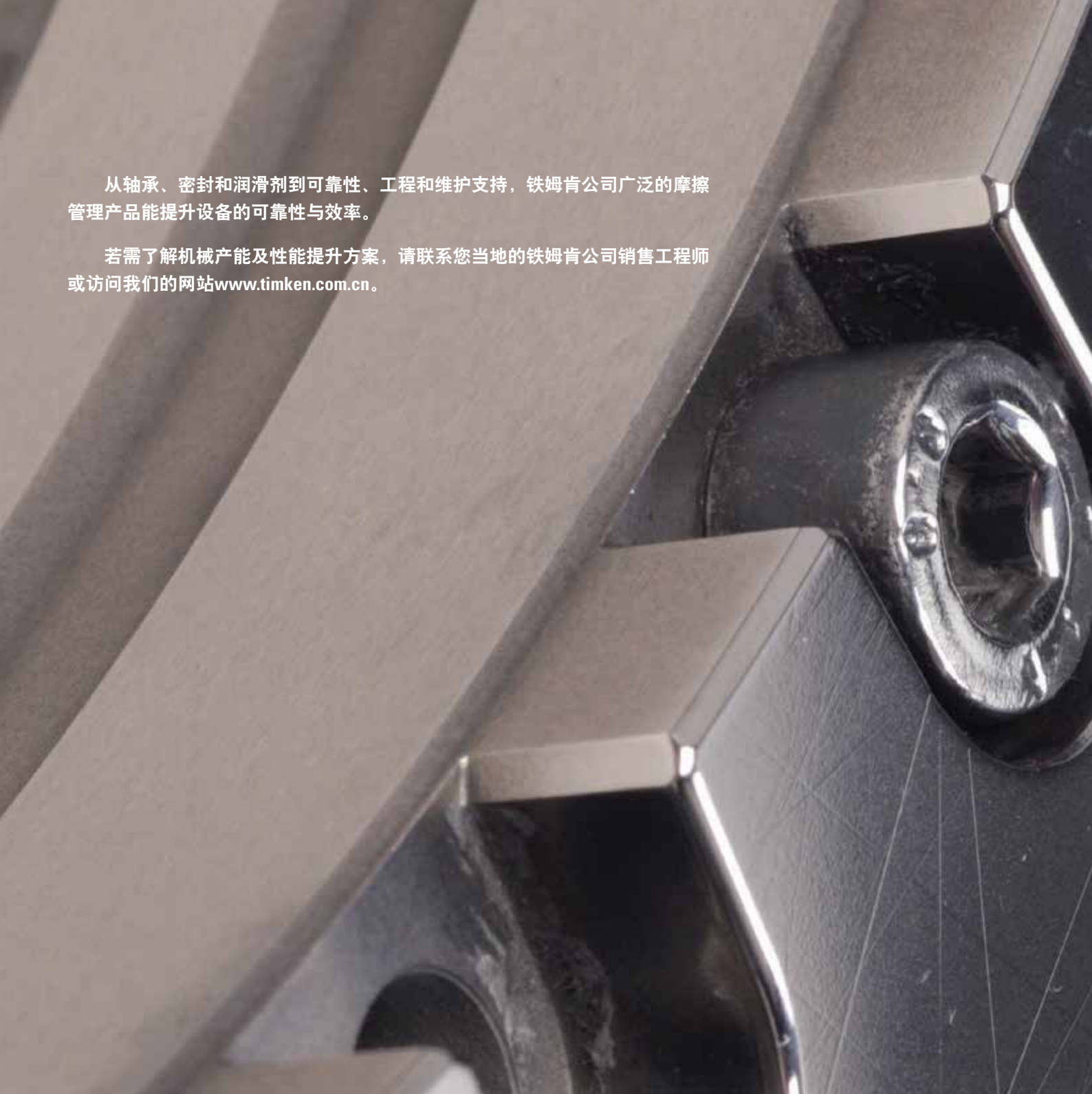
## YRC : 径向轴向组合滚子轴承



型号	适合转台直径	d	D	B	H	b	D1	J	J1	d1	d2	a	安装孔数量
	mm	mm	mm	mm	mm	mm	mm	mm	mm	mm	mm	mm	
YRC80	200	80	146	35	23.35	12	130	92	138	5.6	10	4.0	9
YRC100	260	100	185	38	25.00	12	160	112	170	5.6	10	5.4	16
YRC120	315	120	210	40	26.00	12	184	135	195	7.0	11	6.2	22
YRC150	350	150	240	40	26.00	12	214	165	225	7.0	11	6.2	34
YRC180	400	180	280	43	29.00	15	244	194	260	7.0	11	6.2	46
YRC200	500	200	300	45	30.00	15	274	215	285	7.0	11	6.2	46
YRC260	630	260	385	55	36.50	18	345	280	365	9.3	15	8.2	34
YRC325	700	325	450	60	40.00	20	415	342	430	9.3	15 <sup>(1)</sup>	8.2	34
YRC395	800	395	525	65	42.50	20	486	415	505	9.3	15	8.2	46
YRC460	1000	460	600	70	46.00	22	560	482	580	9.3	15	8.2	46

型号	d3 mm	d3数量	装配螺钉 数量	G	G 数量	x α° 数量	轴向和 径向 跳动 μm	基于ISO标准的额定载荷				轴向 刚度 kN/μm	油润滑条件下 最高转速 rpm	脂润滑条件下 最高转速 rpm
								径向		轴向				
								动态	静态	动态	静态			
YRC80	4.6	12	3	-	-	12 x 30°	3	45.3	106.8	55.4	278.7	1.7	870	420
YRC100	5.6	15	2	M5	3	18 x 20°	3	67.7	162.3	97.8	528.0	2.1	700	330
YRC120	7.0	21	2	M8	3	24 X 15°	3	71.9	174.5	108.5	633.6	2.3	570	270
YRC150	7.0	33	2	M8	3	36 x 10°	3	82.0	236.2	109.7	681.1	2.4	520	250
YRC180	7.0	45	2	M8	3	48 X 7.5°	4	88.5	274.2	102.1	643.2	2.9	470	230
YRC200	7.0	45	2	M8	3	48 X 7.5°	4	135.4	297.2	103.6	681.1	2.8	420	200
YRC260	9.3	33	2	M12	3	36 x 10°	6	149.5	478.3	125.0	946.0	4.1	320	160
YRC325	9.3	33	2	M12	3	36 x 10°	6	165.5	581.9	219.9	1837.4	5.1	270	130
YRC395	9.3	45	2	M12	3	48 X 7.5°	6	180.5	696.2	238.2	2143.6	6.4	220	110
YRC460	9.3	45	2	M12	3	48 X 7.5°	6	195.3	810.5	258.3	2480.5	7.0	200	100

<sup>(1)</sup> 退刀槽开向轴承内孔方向



从轴承、密封和润滑剂到可靠性、工程和维护支持，铁姆肯公司广泛的摩擦管理产品能提升设备的可靠性与效率。

若需了解机械产能及性能提升方案，请联系您当地的铁姆肯公司销售工程师或访问我们的网站[www.timken.com.cn](http://www.timken.com.cn)。

# TIMKEN

在全球多元化市场中，铁姆肯公司的团队运用精深的知识，帮助提高机械设备的运转效率和可靠性。铁姆肯公司研发、制造并营销高性能机械组件，包括轴承、齿轮、皮带、链条及相关机械动力传动产品和服务。

更强。恪守承诺。更强。创造价值。更强。全球协同。更强。携手共进。| 更强。设计使然。

[www.timken.com.cn](http://www.timken.com.cn)

2M 10-17-2 编号: 10361C  
Timken® 是铁姆肯公司的注册商标。  
©2017 铁姆肯公司  
中国印刷