

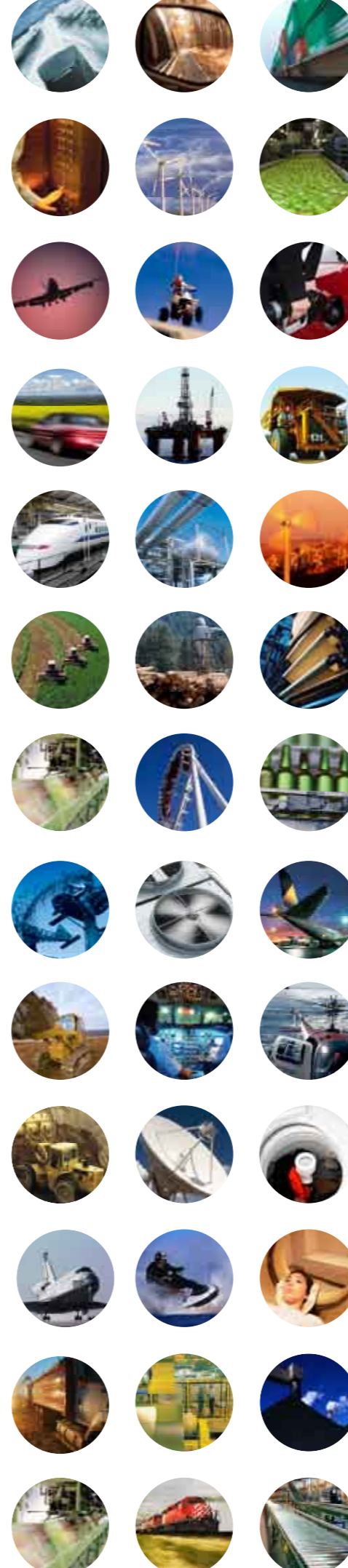
TIMKEN

Where You Turn

轴承 · 特种钢 · 工业技术服务

重型卡车





百年辉煌 基业长青

无论在中国，还是在世界各地，铁姆肯公司在轴承、动力传动和特种钢领域始终位于技术创新的前沿。自1992年以来，铁姆肯公司始终坚持将先进的产品、技术以及创新理念引入中国，目前已经在中国拥有近4,000名员工。公司在大中华区建立了5家大型制造基地、8个办事处、多个物流和服务中心，致力于服务国内和国际客户。公司设立的中国工程技术培训中心不仅用于培训自身的专业工程力量，也用于与中国的客户分享前沿知识与技术，使客户从公司一百多年的专业经验，包括先进的钢铁制造能力中获益。

铁姆肯公司 (NYSE: TKR, <http://www.timken.com>) 让世界不断运转，以其创新的摩擦管理和动力传动产品及服务帮助客户的设备运转更快速，更高效。铁姆肯公司在全球26个国家设有运营机构，2007年销售额达52亿美元，拥有25,000名员工，是您提高工作绩效的最佳选择 (Where You Turn™)。



一种系统的方式



不论是满足客户不断变化的需求，还是应对运动控制系统的技术发展，铁姆肯公司都会集中运用其先进的摩擦管理知识，为工业市场提供全系列的轴承、相关产品和服务，让客户不仅能获得所需要摩擦管理解决方案，还能节约运行成本。

如果客户在意的不仅仅是零部件的性能，更是整个系统的运行，他们将从铁姆肯公司，这家拥有百年历史的企业中收获更多。铁姆肯公司能结合轴承、润滑、密封、修复服务、相关产品、状态监测和材料科学各领域的技术来满足不同客户的各种需求。这些高附加价值的产品和服务让整个系统高效运转，并且性能更优越，生产率更高。

研发和技术

铁姆肯公司通过行业领先的产品和创新的部件来进一步巩固客户的竞争优势地位，为客户创造价值。我们在全球拥有12家技术中心，2007年在研发方面投资超过6,000万美元。我们将冶金技术、轴承运行特征、润滑、扭矩、噪音、热处理、先进的工艺理念和应用研发等融入为客户所提供的摩擦管理解决方案中。



质量为本

作为公司文化的核心，铁姆肯公司始终秉承质量、技术和创新的宗旨，并因此赢得了客户的信赖，取得了雄厚的客户质量认证基础。一如我们公司创始人亨利·铁姆肯所言：“不要做任何让自己的名字蒙羞的事情。”如今，这一精神已成为铁姆肯公司在商业运作中恪守的最高准则。

除了Timken®品牌，公司还拥有广为人知的Torrington®和Fafnir®等品牌，同样为客户提供高品质产品。通过拓展这些品牌从设计到销售的优势，铁姆肯公司给予客户更多的选择，同时保证着印有公司品牌标识的每个包装盒内，都装有行业信赖的产品。

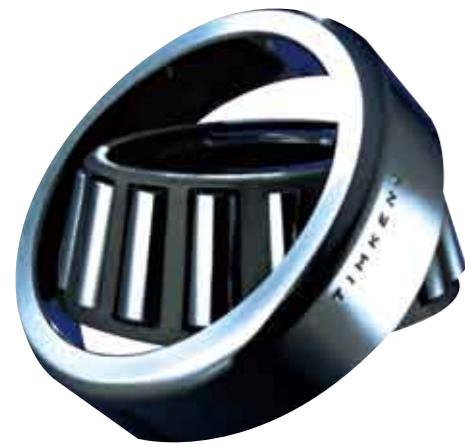
设计重型卡车时，要让系统性能和燃油的效率实现最大化。铁姆肯公司在重卡的车桥、轮端、发动机和变速器等领域，都提供了一系列解决方案，包括轴承、钢材和动力传动产品等。

Timken®的高性能轴承产品帮助重卡制造商提高牵引车和拖车轮端的性能和耐久性，而重卡零部件供应商也需要Timken®高性能的合金钢，以制造用于车辆各部位的高质量零部件。

作为摩擦管理和材料科学方面的佼佼者，我们为卡车制造商提供的不仅仅是零件，我们的每个轴承背后有铁姆肯公司的工程和技术支持，能帮助设计者实现其卡车系统的效率、可靠性和性能的最大化。



重卡产品介绍



P900™ 轴承

优势

- 减少表面相关模式损伤，提高接触滚道的表面光洁度和轴承的疲劳寿命
- 优化的滚道设计——切实降低由于重载或偏心造成的边际应力集中
- 高纯净的轴承钢——提高轴承单位承载力和寿命
- 454-Series™ 是铁姆肯公司针对轮端市场推出的 P900™ 轴承

卡车
驱动系统
解决方案



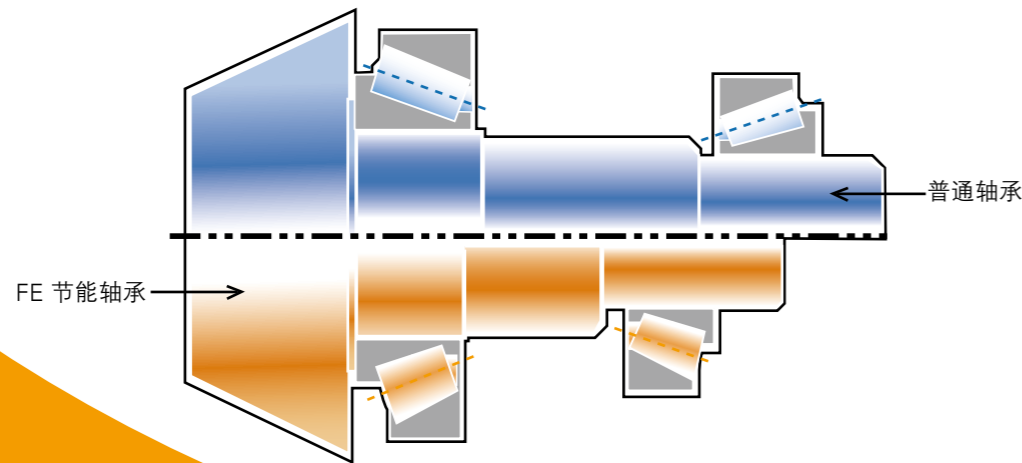
卡车
驱动系统
解决方案



FE 节能轴承

优势

- 提高燃油经济性
- 降低轴承运行温度
- 更低的噪音
- 轻量化，较之于标准型轴承，重量降低了10-15%
- 高可靠性



带螺纹的外圈轴承（差速器应用）

设计特点

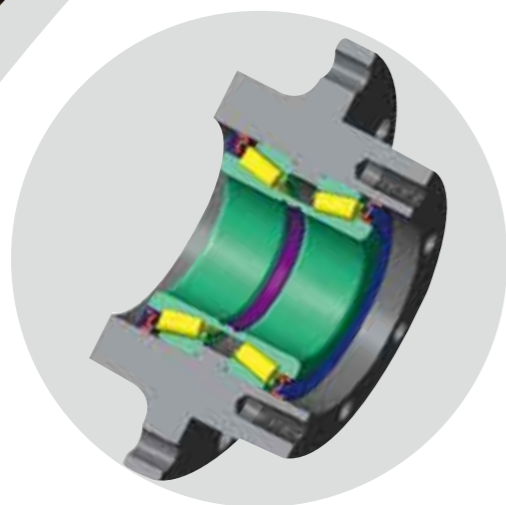
- 轴承外圈外径带螺纹
- 外圈大端面处设计的锁紧机构可以使外圈固定更方便可靠

优势

- 做到了零件的三合一（轴承外圈、带螺纹的附件和防走圈的锁紧机构）
- 一个部件，四大功能（支撑、调整、保持和锁紧）
- 轴承调整更精确
- 产品编号在拆卸前可见
- 排除外圈走圈现象
- 缩短装配和调整时间
- 减少零件数量
- 减轻重量
- 减少维修次数



轮端
解决方案



WHEEL-PAC™

优势

- 节省安装时间
- 预设置、预润滑和密封
- 利用低成本/大批量的单列圆锥滚子轴承
- 卓越的轴承/系统寿命
- 降低保养成本
- 提高密封性能
- 预调整
- 适合使用盘式刹车

整体式轮端

优势

- 卓越的轴承/系统寿命
- 可承载传感器
- 可外装的盘式制动
- 节省安装时间
- 预设置、预润滑和密封
- 降低保养成本
- 整体式的传感器，性能优良
- 提高密封性能



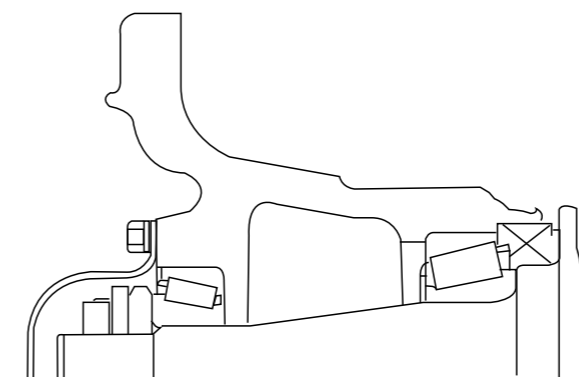
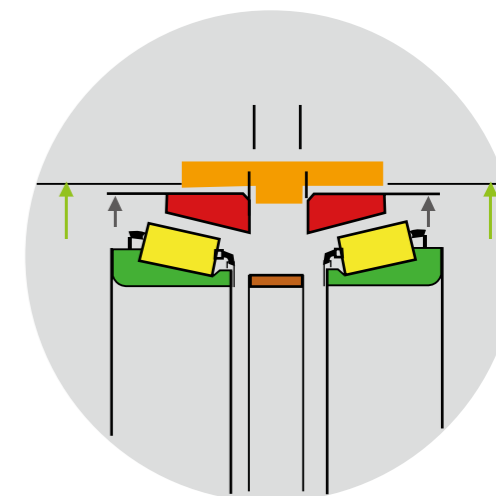
Set-Right™

优势

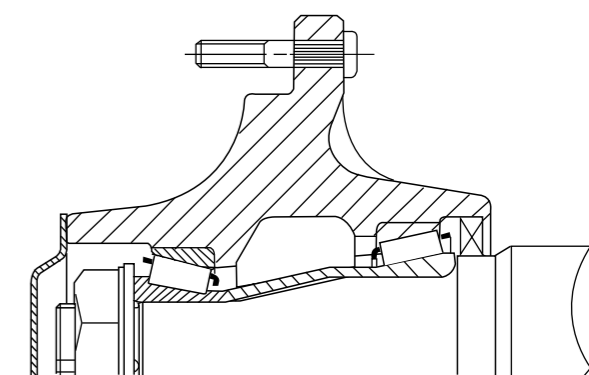
- Set-Right™ 是铁姆肯公司的注册商标
- Set-Right™ 是一种仅通过组件安装过程就能达到准确轴承游隙的技术
- 免手动调节游隙过程，排除误操作的可能
- 适合大部分现有单列圆锥轴承的应用
- 铁姆肯公司烟台工厂具备 Set-Right™ 生产能力
- 预调整

设计特点

- 在系统里精密控制各个组件的特殊公差
- 在两个轴承内圈之间加入一个隔圈



传统型式



Timken Set-Right™



轮端
解决方案

先进的轴承轮毂单元介绍

UNIPAC™——轮端轴承

卡车用UNIPAC™轴承是一种双列圆锥滚子轴承，无需保养、预先调定游隙、预先润滑、带密封圈的轴承单元。

优势

- 预调整
- 预润滑
- 整体密封
- 适合使用盘式刹车



UNIPAC-PLUS™——轮端轴承

UNIPAC-PLUS™是一种易于安装、预先调定游隙、带密封圈和预润滑，外圈带法兰，直接与车轮配合的双列轴承单元。

这是一种用于重卡的免维护轴承。这种组合由于没有传统的轮壳，因此能提高轴承可靠性，具有安装方便及供货周期短等优越性，同时也便于安装盘式制动车轴上的制动盘。

优势

- 预调整
- 预润滑
- 整体密封
- 适合使用盘式刹车



SENSOR-PAC™——轮端轴承

为了更进一步整体化，SENSOR-PAC™通过集成传感器到轮端来实现这一设计。这种轴承单元最小化了传感器零部件，传感器信号已经过测试，客户安装即可使用。

优势

- 预调整
- 预润滑
- 整体密封
- 包含传感器
- 适合使用盘式刹车



上海

上海市虹桥路1号港汇中心1座27层
邮政编码: 200030
电话: 86-21-61138000
传真: 86-21-61138001

北京

北京市东三环北路2号南银大厦1606室
邮政编码: 100027
电话: 86-10-64106490
传真: 86-10-64106489

成都

成都市人民南路一段86号城市之心30楼L座
邮政编码: 610016
电话: 86-28-86202271
传真: 86-28-86202276

沈阳

沈阳市和平区南京北街206号
沈阳城市广场第二座3-1002室
邮政编码: 110001
电话: 86-24-23341585
传真: 86-24-23341279

无锡

无锡市蠡园开发区太湖西大道1890号
太湖明珠·发展大厦29层
邮政编码: 214072
电话: 86-510-85523888
传真: 86-510-85523887

广州

广州市天河路228号之一广晟大厦2308室
邮政编码: 510620
电话: 86-20-38330049
传真: 86-20-85505003

香港

香港湾仔轩尼诗道409-415号
广东省银行大厦16楼1603室
电话: 852-28691849
传真: 852-25236986

台北

台湾台北市民权东路三段144号1527室
邮政编码: 105
电话: 886-2-27160642
传真: 886-2-27176102

如需了解更多详情, 请访问 www.timken.com.cn
或联系铁姆肯公司各地销售代表

TIMKEN

Where You Turn

轴承·特种钢·精密部件·润滑产品·
密封·翻新和修复·工业技术服务
www.timken.com.cn

Timken® 是铁姆肯公司之注册商标
Torrington®、Fafnir®、P900™、WHEEL-PAC™、
Set-Right™、UNIPAC™、UNIPAC-PLUS™
和 SENSOR-PAC™ 均为铁姆肯公司商标

© 2008 铁姆肯公司
中国印刷
3M 08-08 编号: C08083